

TECHNICKÝ LIST

Akumulačná nádrž PS 200 IZ



Základná charakteristika	
Použitie	Oceľová zváraná nádrž určená k akumulácii a následnej distribúcii tepla aj chladu. Je dodávaná vrátane parotesnej nesnímateľnej izolácie.
Pracovná kvapalina	Voda, zmes voda–glykol (max. 1:1), zmes voda–glycerín (max. 2:1) a teplonosný olej.
Objednávací kód	19770
Energetické parametre [podľa Nariadenia Komisie (EÚ) č. 812/2013]	
Trieda energetickej účinnosti	B
Statická strata	57 W
Úžitkový objem	204 l

Technické údaje	
Celkový objem nádrže	204 l
Pracovná teplota v nádrži	7–95 °C
Max. tlak v nádrži	3 bar
Priemer nádrže	450 mm
Priemer nádrže s izoláciou	560 mm
Celková výška nádrže	1480 mm
Sklopná výška	1620 mm
Hrúbka izolácie plášťa nádrže	55 mm
Hmotnosť prázdnej nádrže	47 kg

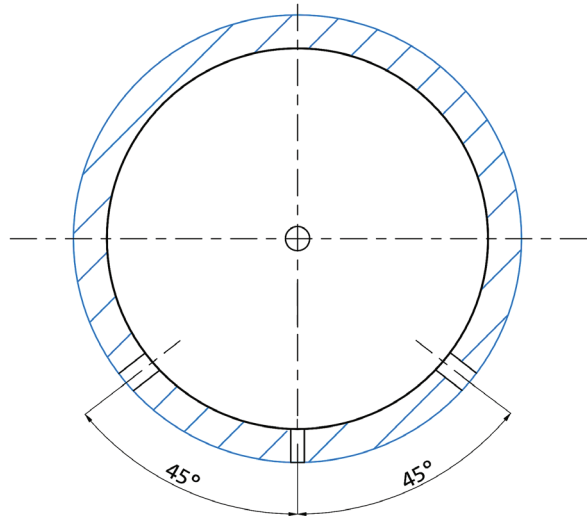
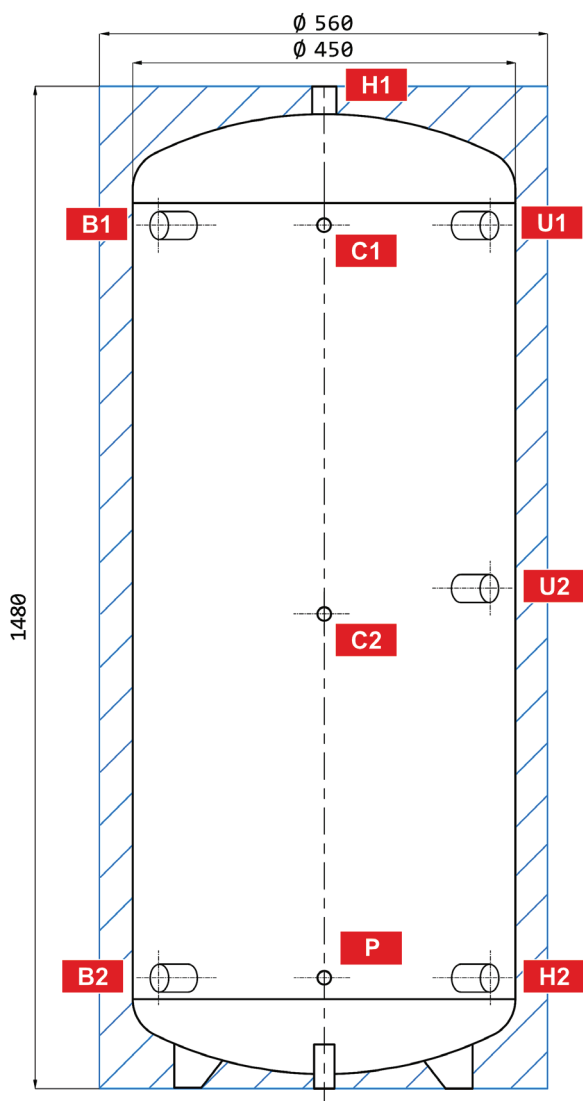
Materiály	
Materiál nádrže	S235JR
Materiál izolácie plášťa nádrže	PU pena
Vonkajší povrch izolácie plášťa nádrže	tvrdý plast, šedá farba

Príslušenstvo	
Elektrické ohrevné teleso	ETT-D, F, P, M
Max. dĺžka ohrevného telesa	500 mm

TECHNICKÝ LIST

Akumulačná nádrž PS 200 IZ

Rozmerová schéma



NÁVARKY

Ozn.	Popis	Pripojenie	Výška [mm]
Zdroje tepla			
B1	Prívodný od zdroja tepla	G 6/4" F	1285
B2	Vratný do zdroja tepla	G 6/4" F	185
Vykurovacia sústava			
H1	Výstupná do vykurovacej sústavy	G 5/4" F	1480
H2	Vratná z vykurovacej sústavy	G 6/4" F	185
Regulácia a zabezpečenie			
C1	Teplotný snímač	G 1/2" F	1285
C2	Teplotný snímač	G 1/2" F	735
P	Poistný ventil	G 1/2" F	185
Univerzálny vstup/výstup			
U1	Univerzálny vstup/výstup	G 6/4" F	1285
U2	Univerzálny vstup/výstup	G 6/4" F	785