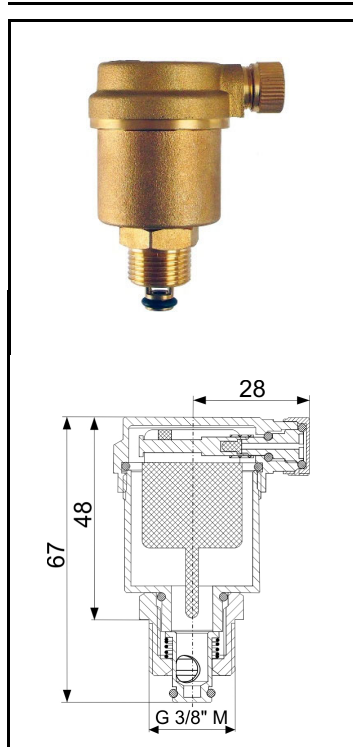


Odvzdušňovací ventil OV-3/8 BV-ZV



Základná charakteristika

Popis	Slúži k odvodu vzduchu z vykurovacích systémov. Je dodávaný vrátane spätného ventilu, ktorý umožňuje demontáž odvzdušňovacieho ventilu bez nutnosti vypúšťania vykurovacieho systému.
Pracovná kvapalina	voda, zmes voda-glykol (max. 1:1) alebo zmes voda-glycerín (max. 2:1)
Inštalácia	do najvyššieho miesta vykurovacieho systému; iba vo zvislej polohe uzáverom nahor
Objednávací kód	18905

Technické parametre

Max. pracovná teplota	110 °C
Max. pracovný tlak	10 bar
Celková hmotnosť	120 g
Pripojenie	G 3/8" M

Materiály

Telo	mosadz
Uzáver	mosadz
Tesnenie	EPDM
Pružina uzáveru	nerozová oceľ