

Oddelený odťah spalín polypropylén priemer 60
Základná charakteristika

Použitie	odvody spalín plynových kondenzačných kotlov
Popis	system odťahu spalín v prevedení s oddeleným saním vzduchu a výdychom spalín z polypropylénovej rúrky
Pracovná látka	spaliny s teplotou do 120 °C, vzduch
Certifikácia	EN 14471:2013

Technické parametre

Materiál rúrky	polypropylén
Priemer rúrky	60 mm
Materiál tesnenia	EPDM

Predĺženie

3D model (dĺžka 250 mm)

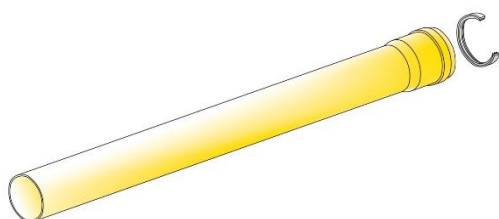
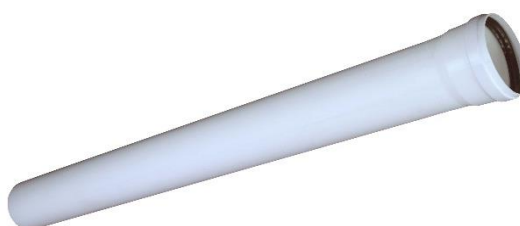
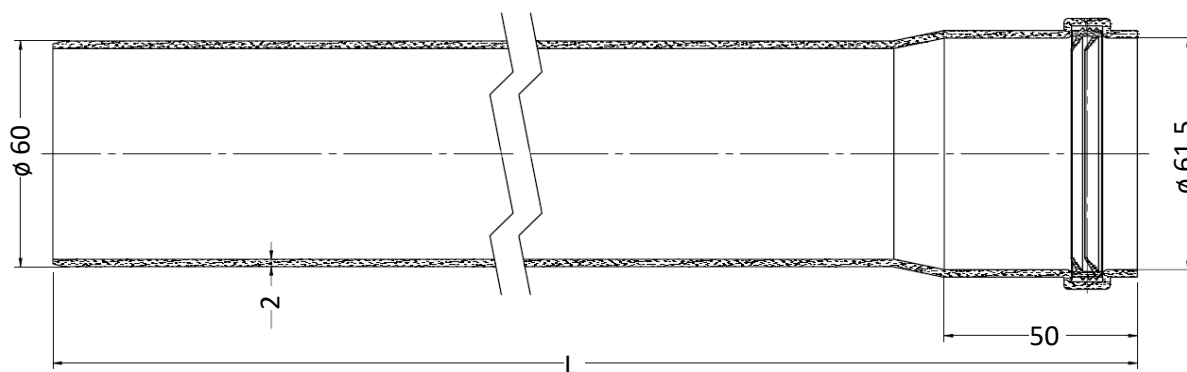


Foto (dĺžka 1000 mm)



Objednávacie kódy	Skratka	Dĺžka (rozmer L)	Farba	Pozn.
8813	BB004157	500 mm	biela	
8814	BB004156	1000 mm	biela	
11251	BB004155	2000 mm	biela	
14561	BN004157	500 mm	čierna	UV odolné
14562	BN004156	1000 mm	čierna	UV odolné
14563	BN004155	2000 mm	čierna	UV odolné

Rozmery


Oddelený odťah spalín polypropylén priemer 60

Koleno 90°

3D model



Foto



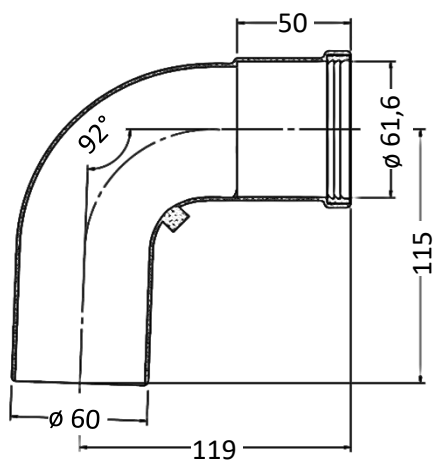
Objednávací kód

Skratka

8815

BB004153

Rozmery



Koleno 45°

3D model



Foto



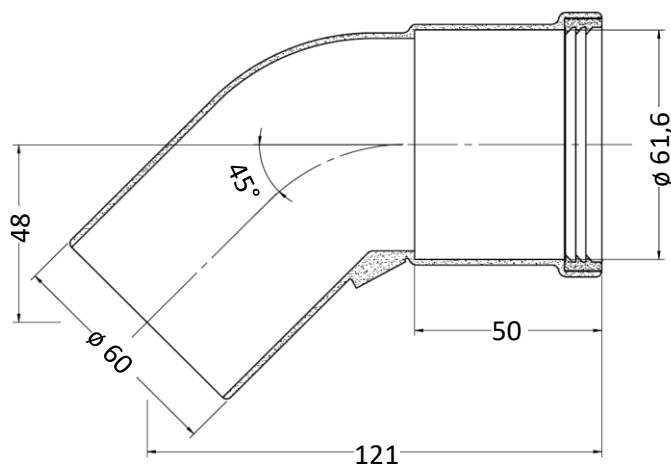
Objednávací kód

Skratka

8816

BB004154

Rozmery

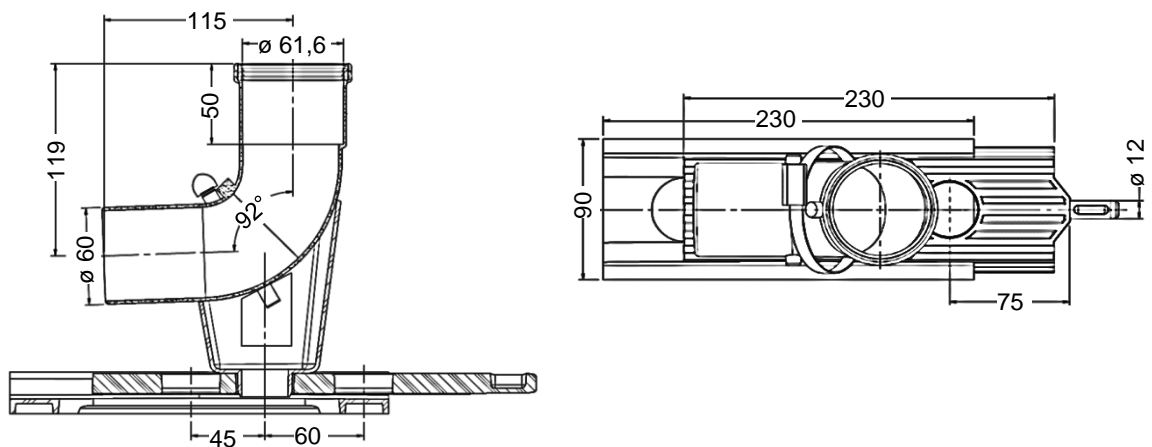


Oddelený odt'ah spalín polypropylén priemer 60
Koleno pätné s držiakom do komína

3D model



Foto


Objednávaci kód
Skratka
12108
A1012120
Rozmery

T-kus s viečkom a držiakom do komína (oddelené)

3D model



8807

8811

8202

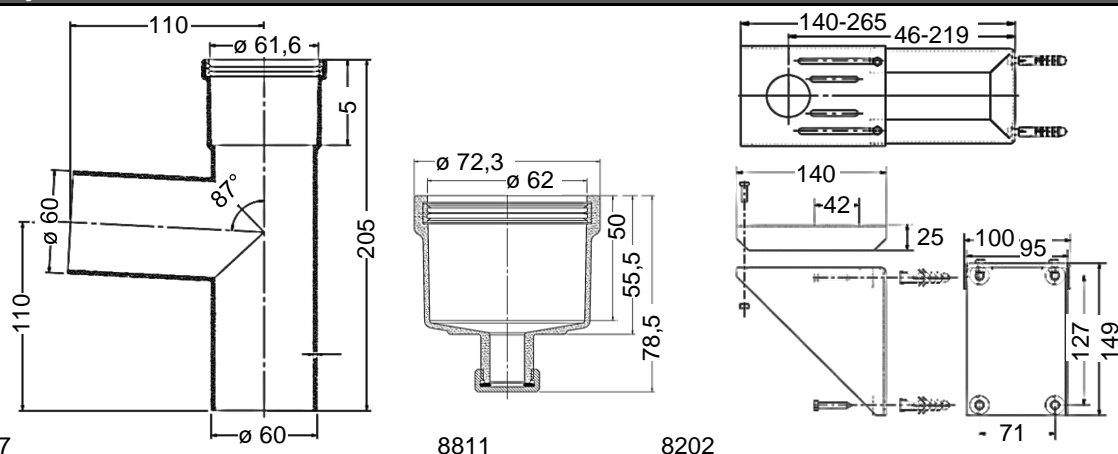
Foto



8807

8811

8202

Objednávacie kódy
Skratka
8807
BB004007
T-kus
8811
BB004010
Viečko
8202
A5012034
Držiak
Rozmery


8807

8811

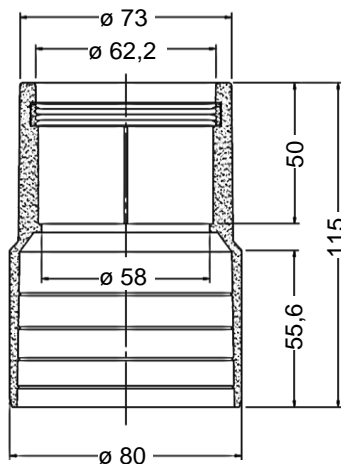
8202

Oddelený odťah spalin polypropylén priemer 60
Redukcia 80 M / 60 F

3D model



Foto


Objednávaci kód
7470
Skratka
BB011084
Rozmery

Tesniace krúžky

3D model



9058

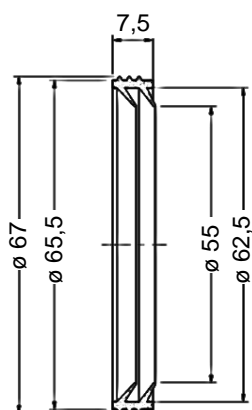
Foto



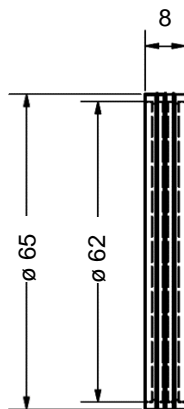
9058

4671

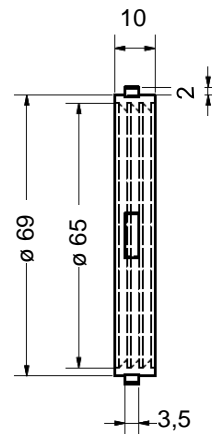
4672

Objednávacie kódy
Skratka
Priemer
Špecifikácia
9058
A1013310
60 mm
2 brity
4671
A1013020
60 mm
3 brity
4672
A1013184
60 mm
3 brity, s výstupkami
Rozmery


9058



4671



4672

Oddelený odťah spalín polypropylén priemer 60
Komínová hlavica

3D model



Foto


Objednávací kód
16127
Skratka
A5025063
Rozmery
