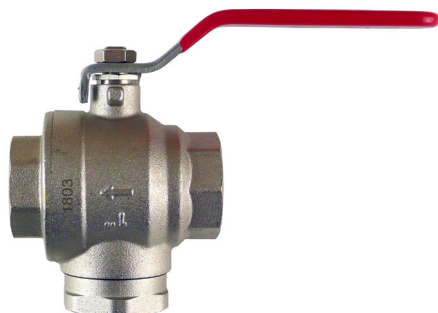


## TECHNICKÝ LIST

### Guľový ventil s filtrom a magnetom



kód 17404, 17405, 17406, 17407, 17408



kód 18318, 18319, 20256

#### Základné údaje

Použitie	Slúži k úplnému uzatvoreniu / otvoreniu prietoku a filtrácii nečistôt z pracovnej kvapaliny.
Popis	Guľový ventil s integrovaným filtrom a magnetom.
Ovládanie	Ručné otváranie / zatváranie.
Pracovná kvapalina	Pitná voda, voda, nemrznúca zmes pre solárne a vykurovacie systémy a tepelné čerpadlá.
Údržba	Pri čistení filtračného sitka plne uzatvoriť guľový ventil, ručne odskrutkovať viečko s magnetom a vybrať filtračné sitko.
Montáž	Horizontálne alebo vertikálne, vždy dodržať smer prúdenia vyznačený šípkou na tele ventilu, pre správnu činnosť musí byť ventil počas prevádzky plne otvorený, pri údržbe a čistení filtračného sitka plne uzatvorený.

Názov	Objednávací kód	Pripojovací rozmer
Guľový ventil 3/4" F s filtrom a magnetom, páka	<b>17404</b>	G 3/4" F
Guľový ventil 3/4" F s filtrom a magnetom, motýľ	<b>18318</b>	G 3/4" F
Guľový ventil 1" F s filtrom a magnetom, páka	<b>17405</b>	G 1" F
Guľový ventil 1" F s filtrom a magnetom, motýľ	<b>18319</b>	G 1" F
Guľový ventil 5/4" F s filtrom a magnetom, páka	<b>17406</b>	G 5/4" F
Guľový ventil 5/4" F s filtrom a magnetom, motýľ	<b>20256</b>	G 5/4" F
Guľový ventil 6/4" F s filtrom a magnetom, páka	<b>17407</b>	G 6/4" F
Guľový ventil 2" F s filtrom a magnetom, páka	<b>17408</b>	G 2" F

#### Zloženie guľového ventilu s filtrom a magnetom



Telo

Filtračné sitko

Viečko s magnetom

#### Technické údaje

Maximálny pracovný tlak	16 bar
Maximálna pracovná teplota	-20 °C až 100 °C
Indukcia magnetu	7 000 Gs
Veľkosť oka filtračného sitka	0,6 mm

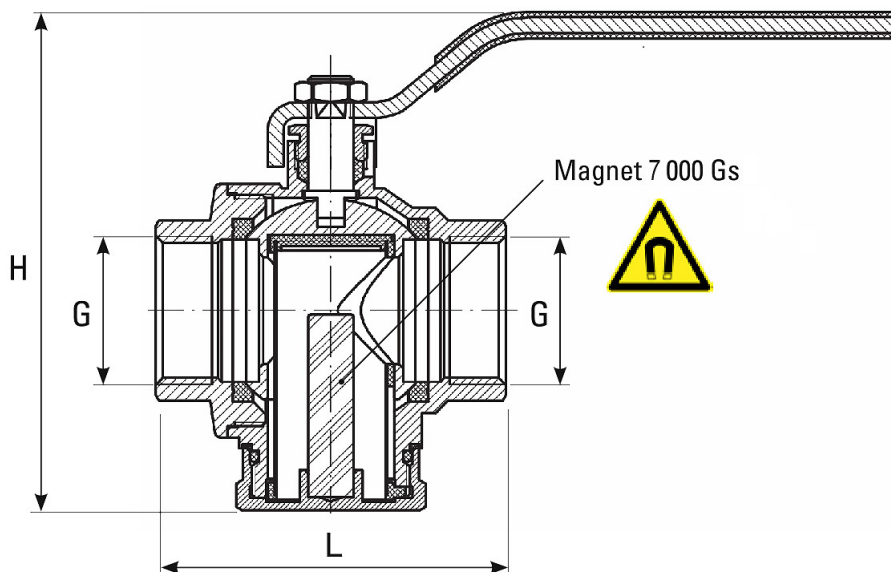
#### Materiály

Telo ventilu	mosadz, niklovaná
Viečko	mosadz, niklovaná
Magnet	neodym NdFeB
Sitko filtra	nerezová oceľ
O-kružok (viečka)	EPDM
Tesnenie viečka	EPDM
Uzatváracia guľa	mosadz, chromovaná
Tesnenie gule	PTFE
Vretno	mosadz
Tesnenie vretena	PTFE
Matica upchávky	mosadz
Páka / motýľ	oceľ

# TECHNICKÝ LIST

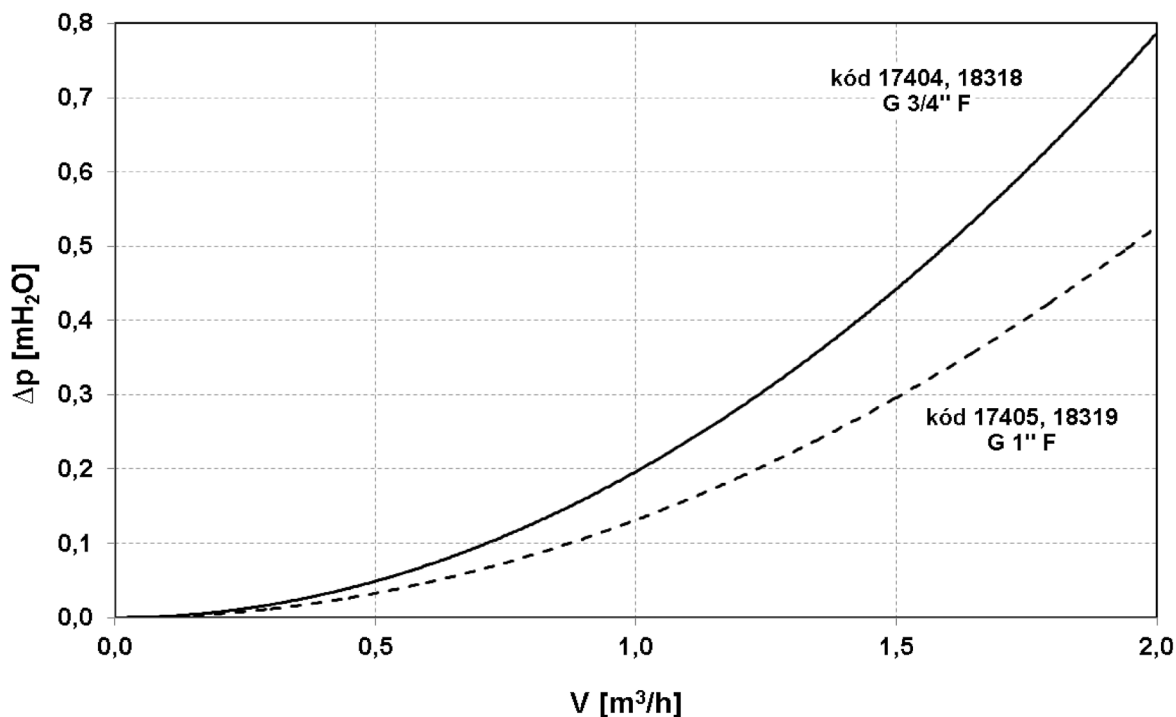
## Guľový ventil s filtrom a magnetom

### Rozmerová schéma



Objednávaci kód	Rozmery			DN [mm]	Kv [m <sup>3</sup> /h]	Hmotnosť [kg]
	G	L [mm]	H [mm]			
17404	3/4" F	65	100	20	7,2	0,6
18318	3/4" F	65	95	20	7,2	0,5
17405	1" F	78	106	25	8,8	0,8
18319	1" F	78	103	25	8,8	0,8
17406	5/4" F	87	129	32	19,0	1,3
20256	5/4" F	87	122	32	19,0	1,3
17407	6/4" F	108	144	40	26,5	2,0
17408	2" F	127	188	50	43,1	3,9

### Graf tlakových strát pre 17404, 17405, 18318, 18319



# TECHNICKÝ LIST

## Guľový ventil s filtrom a magnetom

Graf tlakových strát pre 17406, 20256, 17407, 17408, 20256

