

## TECHNICKÝ LIST

### Kruhové EPP potrubie Ø 125 a Ø 150 mm



#### Základná charakteristika

Použitie	slúži pre pripojenie vzduchotechnických rekuperačných jednotiek
Pracovná látka	vzduch

#### Objednávacie kódy

Označenie	Popis	Priemer	Objednávací kód
EPP-SRGL – 125 – 0050	potrubie kruhové, dĺžka 0,5 m	125 mm	<b>18064</b>
EPP-SRGL – 125 – 0100	potrubie kruhové, dĺžka 1 m	125 mm	<b>18066</b>
EPP-BPF – 125 – 90	koleno kruhové, 90°	125 mm	<b>18068</b>
EPP-BPF – 125 – 45	koleno kruhové, 45°	125 mm	<b>18070</b>
EPP-MSF – 125	spojka	125 mm	<b>18072</b>
EPP-SRGL – 150 – 0050	potrubie kruhové, dĺžka 0,5 m	150 mm	<b>18065</b>
EPP-SRGL – 150 – 0100	potrubie kruhové, dĺžka 1 m	150 mm	<b>18067</b>
EPP-BPF – 150 – 90	koleno kruhové, 90°	150 mm	<b>18069</b>
EPP-BPF – 150 – 45	koleno kruhové, 45°	150 mm	<b>18071</b>
EPP-MSF – 150	spojka	150 mm	<b>18073</b>

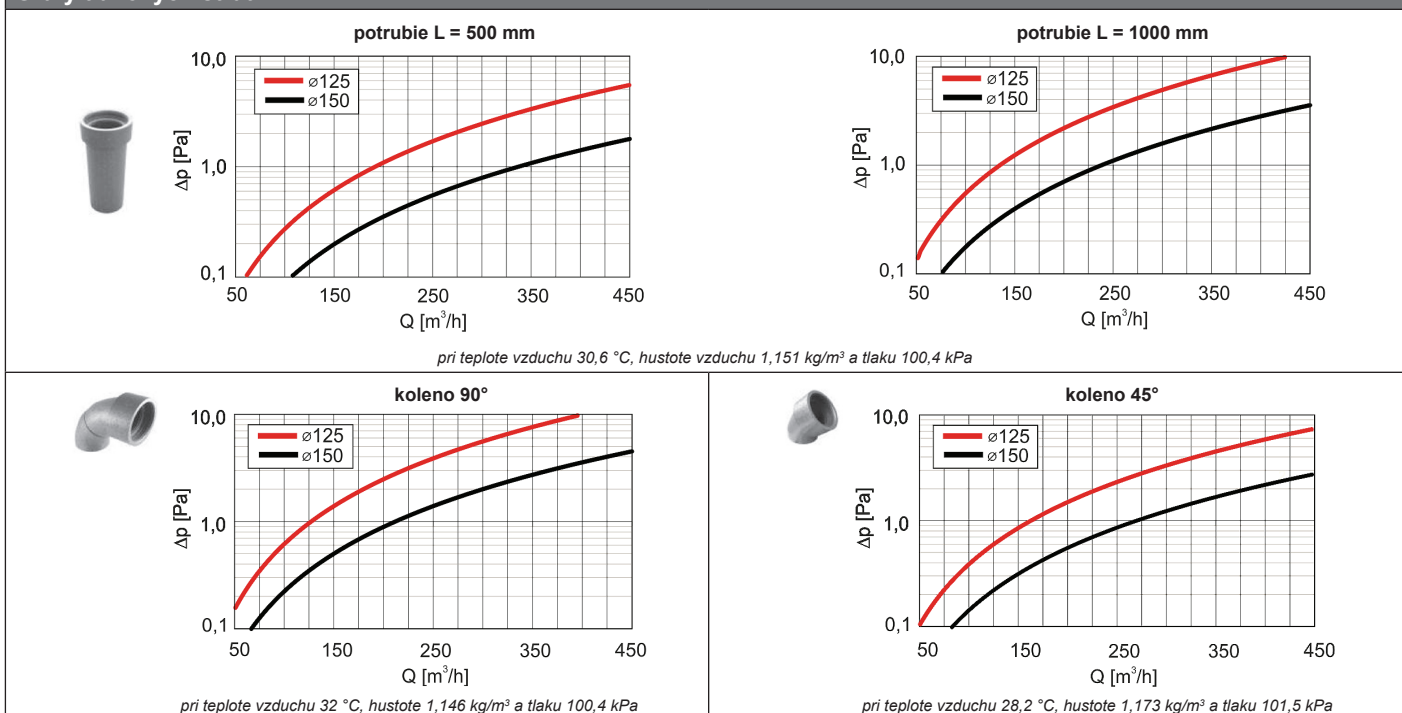
#### Technické parametre

Tepelná vodivosť	0,039 W/m.K
Drsnosť steny	0,077 mm

#### Ostatné údaje

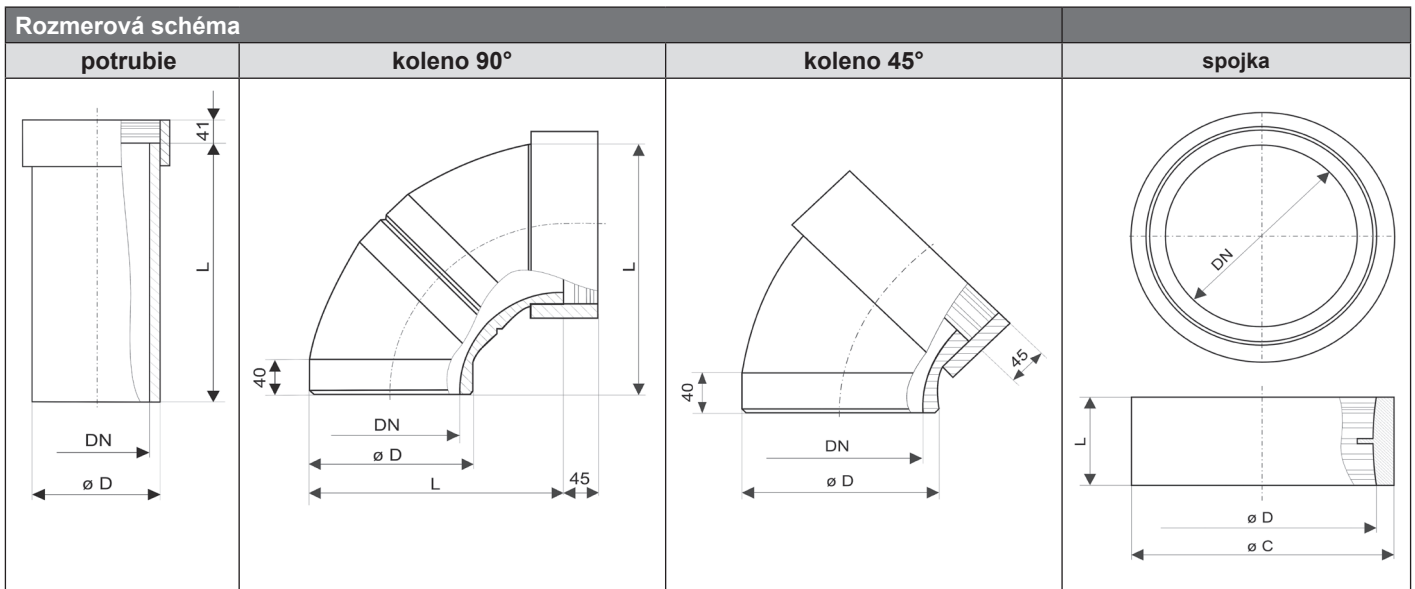
Materiál	EPP extrudovaný polypropylén
Trieda vzduchotesnosti	C

#### Grafy tlakových strát



# TECHNICKÝ LIST

## Kruhové EPP potrubie Ø 125 a Ø 150 mm



	Objednávací kód	DN	Ø D	L	Ø C
		mm	mm	mm	mm
<b>Potrubie</b>	18064	125	155	500	–
	18066	125	155	1000	–
	18065	150	180	500	–
	18067	150	180	1000	–
<b>Koleno 90°</b>	18068	125	155	265	–
	18069	150	180	285	–
<b>Koleno 45°</b>	18070	125	155	–	–
	18071	150	180	–	–
<b>Spojka</b>	18072	125	155	78	186
	18073	150	180	83	211