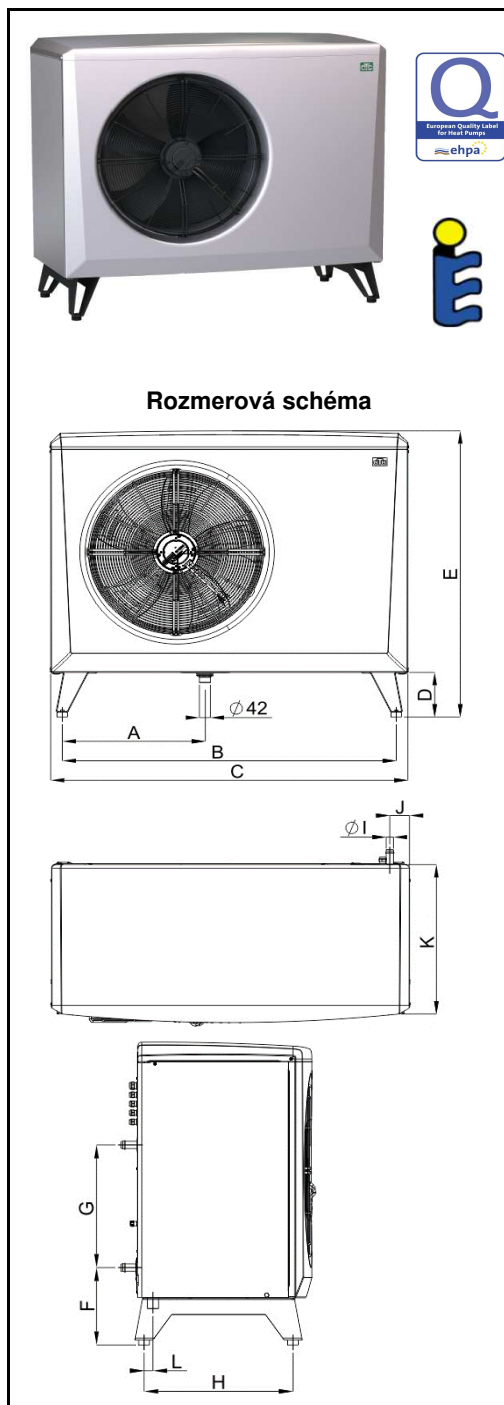


Teplné čerpadlo vzduch/voda EcoAir 520M 3x400 V

Základná charakteristika	
Použitie	vykurovanie a príprava ohriatej pitnej vody
Popis	teplné čerpadlo získava energiu z okolitého vzduchu (pri vonkajšej teplote až -22 °C), prečerpáva ju na vyššiu teplotu a odovzdáva ju do vykurovacej vody, ktorej teplota môže dosiahnuť na výstupe z čerpadla až 65 °C, je vybavené moduláciou výkonu pre riadenie kompresora, čo zaručuje efektívne prispôsobenie chodu v závislosti na aktuálnych podmienkach
Pracovná kvapalina	R407C (chladivový okruh) / voda (vykurovací okruh)
Certifikáty	Q Label - značka kvality Európskej asociácie tepelných čerpadiel (EHPA) HP Keymark - značka kvality Európskeho výboru pre normalizáciu (CEN)
Objednávaci kód	15 117



Technické údaje	
Výkon ¹⁾	4,90 / 10,40 kW
Príkon ¹⁾	0,90 / 3,80 kW
Vykurovací faktor ¹⁾	5,24 / 2,71
Napájanie	3/N/PE ~ 400/230V 50Hz
Max. prevádzkový prúd ²⁾	19,5 A
Odporúčaný istič	B20A 3f
Max. rozbehový prúd	4,9 A
Ustálený prúd	3,9 A
Objem vody	2,8 l
Max. prevádzkový tlak vody	2,5 bar
Vysokotlaková ochrana	31 bar
Náplň chladiva R407C ³⁾	2,7 kg
Ekvivalent CO ₂ (GWP)	4,790 (1774)
Typ kompresora	invertorový scroll
Olej použitý v kompresore	PVE FV50S
Otáčky ventilátora	premenlivé
Max. výkon ventilátora	170 W
Max. prietok vzduchu (100 %)	6200 m ³ /h
Hladina akustického výkonu ⁴⁾	60,5 / 55,4 dB(A)
Min./max. prevádzková teplota vzduchu	-22/35 °C
Hmotnosť	186 kg

Energetické parametre	
<i>(pre nízko teplotné aplikácie za priemerných klimatických podmienok, ostatné pozri informačný list výrobku)</i>	
Sezónna energetická účinnosť	177 %
Trieda energ. účinnosti	A++
SCOP	4,50

Akustické parametre (orientačné hodnoty)		
akustický výkon	akustický tlak	
55,4 dB(A)	32 - 35 dB(A) ... 5 m	26 - 29 dB(A) ... 10 m

Príslušenstvo	
Vykurovací kábel pre EcoAir	objednávaci kód 16 168
Teleso prietokového ohrevu	objednávaci kód 16 166
Šrúbenie Cu28x1" M	objednávaci kód 13 391
Hadica oplet. G1" F x G1" M, l = 1 m	objednávaci kód 15 498

Rozmery (v mm)					
A	550	E	1180	I	Ø28
B	1285	F	306	J	76
C	1375	G	476	K	610
D	188	H	551	L	33

1) pre teploty A+7/W35 pri 20 ot./s a A-7/W35 pri 90 ot./s podľa EN 14511; 2) pri 120 ot./s (továrnske nastavenie max. 90 ot./s) vrátane čerpadla Grundfos UPM GEO25-85; 3) nie je vyžadovaná rovná kontrola úniku chladiv; 4) hladina akustického výkonu podľa EN 12102/ISO 37441 pri skúšobných podmienkach A+7 W47/55 a A+7 W30/35

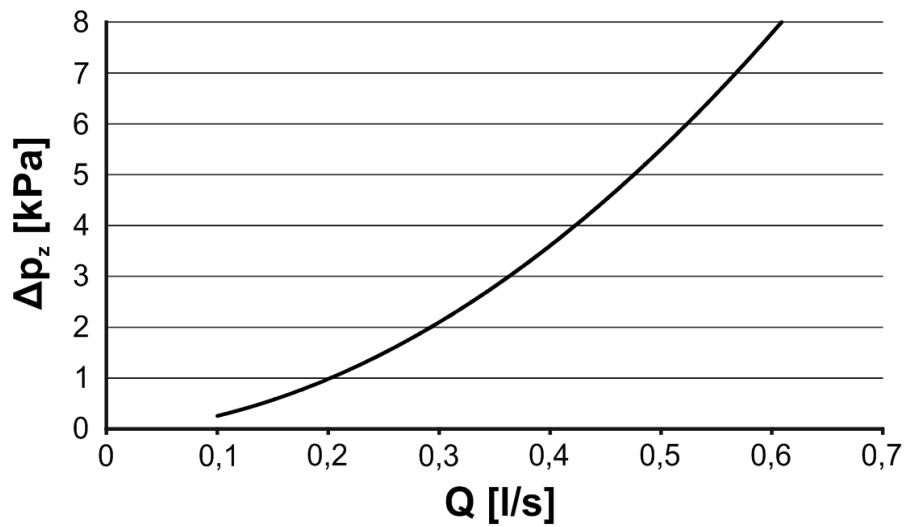
Teplné čerpadlo vzduch/voda EcoAir 520M 3x400 V

Výkonové parametre ⁵⁾					
	Teplota vzduchu	Výstupná teplota	Výkon [kW]	Príkion [kW]	Vykurovací faktor [-]
Otáčky 100 Hz	12 °C	35 °C	21,70	5,70	3,80
		45 °C	20,50	6,70	3,07
		55 °C	20,20	7,61	2,65
		65 °C	16,40	7,39	2,22
	7 °C	35 °C	17,80	5,25	3,38
		45 °C	17,40	6,22	2,79
		55 °C	16,90	7,06	2,39
		65 °C	15,60	8,10	1,93
	2 °C	35 °C	13,40	4,75	2,82
		45 °C	13,50	5,73	2,36
		55 °C	13,10	6,42	2,03
	-7 °C	35 °C	10,40	4,57	2,28
		45 °C	10,50	5,52	1,90
		55 °C	10,10	6,24	1,62
	-15 °C	35 °C	7,78	4,36	1,78
		45 °C	7,66	5,23	1,47
Otáčky 50 Hz	12 °C	35 °C	13,20	2,37	5,57
		45 °C	12,60	2,89	4,34
		55 °C	12,00	3,39	3,54
		65 °C	11,10	4,17	2,66
	7 °C	35 °C	11,30	2,37	4,77
		45 °C	10,80	2,86	3,76
		55 °C	10,30	3,37	3,06
		65 °C	9,62	4,14	2,32
	2 °C	35 °C	8,31	2,21	3,76
		45 °C	7,74	2,66	2,92
		55 °C	7,76	3,20	2,43
		65 °C	7,28	3,86	1,88
	-7 °C	35 °C	6,28	2,15	2,92
		45 °C	7,05	2,75	2,56
		55 °C	5,97	3,17	1,88
	-15 °C	35 °C	4,74	2,10	2,25
45 °C		4,60	2,60	1,77	
Otáčky 20 Hz	12 °C	35 °C	5,65	0,88	6,45
		45 °C	5,48	1,17	4,57
		55 °C	5,27	1,45	3,63
		65 °C	4,52	1,86	2,43
	7 °C	35 °C	4,89	0,90	5,43
		45 °C	4,59	1,18	3,88
		55 °C	4,41	1,46	3,03
		65 °C	3,79	1,87	2,03
	2 °C	35 °C	4,14	0,91	4,53
		45 °C	3,90	1,17	3,33
		55 °C	3,65	1,45	2,51
		65 °C	3,17	1,87	1,69
	-7 °C	35 °C	2,32	0,94	2,47
		45 °C	2,17	1,19	1,82
		55 °C	2,07	1,48	1,40
	-15 °C	35 °C	1,66	0,93	1,78
45 °C		1,59	1,20	1,32	

5) hodnoty prevádzkových parametrov sú merané podľa STN EN 14 511 vrátane odmrázovacieho cyklu na skúšobni výrobcu;

Tepelné čerpadlo vzduch/voda EcoAir 520M 3x400 V

Graf tlakovej straty kondenzátora



Tepelné čerpadlo vzduch/voda EcoAir 520M 3x400 V

Dodávateľ REGULUS-TECHNIK, s.r.o.
Model CTC EcoAir 520M

Parameter	nízkoteplotná aplikácia	strednoteplotná aplikácia
Trieda sezónnej energetickej účinnosti	A++	A++
Za priemerných klimatických podmienok:		
Menovitý tepelný výkon	8 kW	8 kW
Sezónna energetická účinnosť	177%	132%
Ročná spotreba energie	3 526 kWh	3 090 kWh
Za chladnejších klimatických podmienok:		
Menovitý tepelný výkon vrátane všetkých prídavných ohrievačov	11 kW	10 kW
Sezónna energetická účinnosť vykurovania	149%	121%
Ročná spotreba energie	7 156 kWh	7 956 kWh
Za teplejších klimatických podmienok:		
Menovitý tepelný výkon vrátane všetkých prídavných ohrievačov	14 kW	13 kW
Sezónna energetická účinnosť vykurovania	240%	180%
Ročná spotreba energie	2968 kWh	3 730 kWh
Akustický výkon vo vonkajšom priestore	61 dB	

Opatrenia, ktoré musia byť spravené pri montáži, inštalácii alebo údržbe tepelného čerpadla, sú uvedené v montážnom návode, ktorý je súčasťou dodávky.

Model:	CTC EcoAir 520 M
Tepelné čerpadlo vzduch-voda:	áno
Tepelné čerpadlo voda-voda:	nie
Tepelné čerpadlo zem-voda:	nie
Nízkoteplotné čerpadlo:	nie
Vybavenosť prídavným ohrievačom:	nie
Kombinovaný ohrievač s tepelným čerpadlom:	nie

Hodnoty sú uvedené pre strednoteplotnú aplikáciu za priemerných klimatických podmienok.

Položka	Symbol	Hodnota	Jednotka	Položka	Symbol	Hodnota	Jednotka
Menovitý tepelný výkon (*)	P_{rated}	9	kW	Sezónna energ. účinnosť vykurovania	η_s	132	%
Deklarovaný vykurovací výkon pre čiastočné zaťaženie pri vnútornej teplote 20 °C a vonkajšej teplote Tj:				Deklarovaný vykurovací faktor či koeficient primárnej energie pre čiastočné zaťaženie pri vnútornej teplote 20 °C a vonkajšej teplote Tj:			
Tj = - 7 °C	P_{dh}	7,60	kW	Tj = - 7 °C	COP_d	2,07	-
Tj = + 2 °C	P_{dh}	4,60	kW	Tj = + 2 °C	COP_d	3,49	-
Tj = + 7 °C	P_{dh}	4,80	kW	Tj = + 7 °C	COP_d	4,69	-
Tj = + 12 °C	P_{dh}	5,80	kW	Tj = + 12 °C	COP_d	6,36	-
Tj = bivalentná teplota	P_{dh}	8,40	kW	Tj = bivalentná teplota	COP_d	1,71	-
Tj = medzná prevádzková teplota	P_{dh}	8,40	kW	Tj = medzná prevádzková teplota	COP_d	1,71	-
Pri TČ vzduch-voda:	P_{dh}		kW	Pri TČ vzduch-voda:	COP_d	-	-
Tj = - 15 °C, ak TOL < - 20 °C				Tj = - 15 °C, ak TOL < - 20 °C			
Bivalentná teplota	T_{biv}	-10	°C	Pri TČ vzduch-voda:	T_{OL}	-10	°C
Vykurovací výkon v cyklickom intervale	P_{cyc}	-	kW	medzná prevádzková teplota	COP_{cyc}	-	-
Koeficient straty energie (**)	C_{dh}	0,99	-	Účinnosť v cyklickom intervale			
Spotreba elektrickej energie v iných režimoch ako aktívny režim:				Medzná prevádzková teplota ohr. vody	W_{TOL}	55	°C
Vypnutý stav	P_{OFF}	0,015	kW	Prídavný ohrievač:			
Stav vypnutého termostatu	P_{TO}	0,010	kW	Menovitý tepelný výkon (*)	P_{sup}	0,10	kW
Pohotovostný režim	P_{SB}	0,000	kW	Druh privádzanej energie elektrická energia			
Režim zahrievania skrine kompresora	P_{CK}	0,000	kW	Menovitý prietok vzduchu vo vonkajšom priestore pre TČ vzduch-voda 6200 m3/h			
Ďalšie položky:				Menovitý prietok soľanky alebo vody vonkajším výmenníkom tepla pre TČ voda-voda - m3/h			
Regulácia výkonu		premenlivá		alebo soľanka-voda			
Hladina akustického výkonu vo vnútornom / vonkajšom priestore	L_{WA}	- / 61	db				

Kontaktné údaje výrobcu **Enertech AB, Box 309, SE-341 26 Ljungby, Svédsko** www.ctc.se

(*) Pri ohrievačoch pre vykurovanie vnútorných priestorov s tepelným čerpadlom a kombinovaných ohrievačov s tepelným čerpadlom je menovitý tepelný výkon P_{rated} rovný návrhovému vykurovaciemu zaťaženiu P_{design} a menovitý tepelný výkon prídavného ohrievača P_{sup} je rovný doplnkovému vykurovaciemu výkonu $sup(Tj)$. (**) Nie je koeficient straty energie C_{dh} určený meraním, má implicitnú hodnotu $0,9 \cdot sup(Tj)$.