

Tepelné čerpadlo vzduch/voda EcoAir 408



Základná charakteristika

Použitie	vykurovanie a príprava ohriatej pitnej vody
Popis	tepelné čerpadlo získava energiu z okolitého vzduchu (pri vonkajšej teplote až -22 °C), prečerpáva ju na vyššiu teplotu a odovzdáva ju do vykurovacej vody, ktorej teplota môže dosiahnuť na výstupe z čerpadla až 65 °C
Pracovná kvapalina	R407C (chladivový okruh), voda (vykurovací okruh)
Inštalácia ¹	inštaláciu je nutné vykonať s tepelnou centrárou EcoZenith, prípadne so sadou čerpadlovej skupiny a inteligentného regulátora, obj. kódy pozri v cenníku
Certifikát	HP Keymark - značka kvality Európskeho výboru pre normalizáciu (CEN)
Objednávací kód	13244

1) v prípade zapojenia do kaskády je nutné prvé tepelné čerpadlo v kaskáde inštalovať so sadou čerpadlovej skupiny a inteligentného regulátora, tepelné čerpadlo na každom ďalšom mieste kaskády je nutné inštalovať s čerpadlovou skupinou CSE TC W PWM (objednávacie kódy pozri cenník)

Technické údaje

Výkon ²	6,02 kW
Príkion ²	1,60 kW
Vykurovací faktor ²	3,76
Menovitý prúd ^{2 a 3}	4,9 A
Napájanie	3/N/PE ~ 400/230V 50Hz
Odporúčaný istič	B10A 3f
Maximálna výstupná teplota TČ	65 °C
Maximálna teplota vykurovacej vody na vstupe do TČ	110 °C
Maximálny pracovný tlak vykurovacej vody	3 bar
Objem vykurovacej vody v TČ	2,4 l
Minimálny prietok TČ	970 l/h
Minimálna plocha výmenníka v zásobníku	2,3 m ²
Pracovná teplota vzduchu	-22/35 °C
Maximálny prietok vzduchu	2800 m ³ /h
Maximálne otáčky ventilátora	527 ot/min
Maximálny príkon ventilátora	37 W
Typ kompresoru / použitý olej	Scroll / PVE FV50S
Chladivo	R 407C (GWP 1774)
Množstvo chladiva	2,2 kg
Ekvivalent CO ₂ ⁴	3,902 t
Maximálny prevádzkový tlak chladiva	31 bar
Pripájacie rozmery	2 x Cu 28x1,5 mm
Hmotnosť	126 kg

Parametre pre zmenu distribučnej sadzby

Menovitý elektrický príkon (požadovaný príkon)	2,67 kW
Tepelný výkon ²	6,02 kW
Ustálený prúd ²	2,6 A
Rozbehový prúd	10,8 A
Menovité napätie / počet fáz	400 V 3f

2) pri teplotách A2/W35 3) vrátane obehového čerpadla 4) hermeticky uzatvorené zariadenie, nepodlieha povinnej kontrole tesnosti podľa Nariadenia EU č. 517/2014

Energetické parametre

(pre nízkotepelné aplikácie za priemerných klimatických podmienok, ostatné údaje pozri v informačnom liste)

Sezónna energetická účinnosť	154%
Trieda energetickej účinnosti	A++
SCOP	3,92

Tepelné čerpadlo vzduch/voda EcoAir 408

v1.9_02/2021

Akustické údaje (podľa STN EN 12 102)

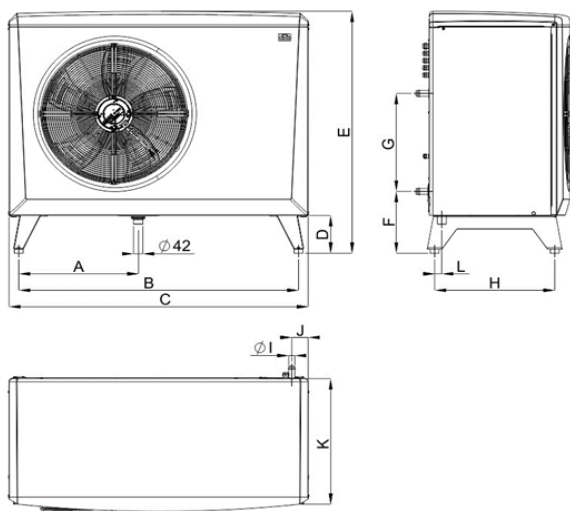
Hladina akustického výkonu L _{WA}	58 dB
Hladina akustického tlaku L _{pA} vo vzdialenosti	36 dB ... 5 m 30 dB ... 10 m

Výkonové parametre ⁸

Teplota vzduchu	Výstupná teplota	Výkon [kW]	Príkion [kW]	Vykurovací faktor [-]
12 °C	35 °C	-	-	-
	45 °C	-	-	-
	55 °C	-	-	-
	65 °C	-	-	-
7 °C	35 °C	7,83	1,62	4,83
	45 °C	7,44	1,97	3,78
	55 °C	7,08	2,28	3,11
	65 °C	6,61	2,67	2,98
2 °C	35 °C	6,02	1,60	3,76
	45 °C	5,51	1,89	2,93
	55 °C	5,88	2,22	2,65
	65 °C	-	-	-
-7 °C	35 °C	4,73	1,62	3,02
	45 °C	4,62	1,97	2,51
	55 °C	4,39	2,28	2,08
-15 °C	35 °C	3,63	1,50	2,42
	45 °C	3,50	1,76	1,99
	55 °C	3,27	2,01	1,63

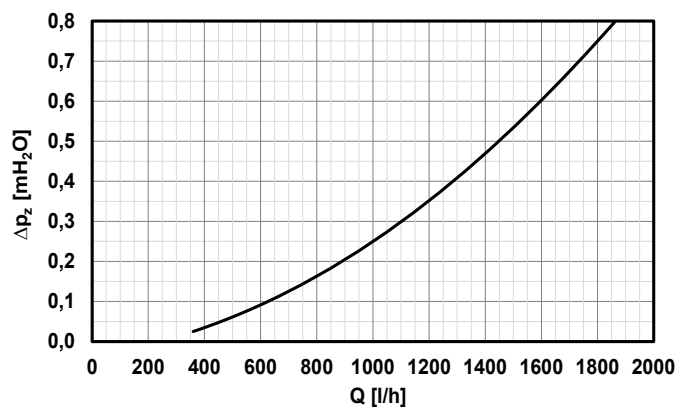
8) Hodnoty prevádzkových parametrov sú merané podľa STN EN 14 511 vrátane odmrazovacieho cyklu na skúšobni výrobcu.

Rozmerová schéma



	[mm]		[mm]
A	486	G	476
B	1155	H	450
C	1245	I	Ø28
D	188	J	85
E	1080	K	545
F	308	L	10

Graf tlakovej straty kondenzátora



Tepelné čerpadlo vzduch/voda EcoAir 408

Akustické údaje (podľa STN EN 12 102)	
Hladina akustického výkonu	58 dB(A)
Hladina akustického tlaku vo vzdialenosti	36 dB(A) ... 5 m
	30 dB(A) ... 10 m
Príslušenstvo	
Kompenzátor pre tepelné čerpadlá	objednávaci kód 16757
Tepelná centrála EcoZenith i250L	objednávaci kód 13241
Čerpadlová skupina CSE TC W a regulátor IR12 CTC	objednávaci kód 17357
Čerpadlová skupina CSE TC W a regulátor IR12 FV3F	objednávaci kód 17358
Čerpadlová skupina CSE TC W PWM ⁶	objednávaci kód 15874
Komunikačný kábel k tepelnému čerpadlu LIYCY 3x2x0,75 DGR párový, tieneny ⁷	objednávaci kód 18262
Vykurovací kábel pre EcoAir, dĺžka 3,5 m	objednávaci kód 16168
Vykurovací kábel pre EcoAir, dĺžka 5 m	objednávaci kód 18104
Teleso prietokového ohrevu	objednávaci kód 16166
Šrúbenie priame	dostupné varianty s objednávacími kódmi pozri cenník
Koleno	dostupné varianty s objednávacími kódmi pozri cenník
Hadica opletená	dostupné varianty s objednávacími kódmi pozri cenník

6) iba pri inštalácii do kaskády pre tepelné čerpadlo na druhom a každom nasledujúcom mieste kaskády (pozri Inštaláciu na str.1)

7) ak nevyhovuje dĺžka kábla (15 m), ktorý je súčasťou dodávky tepelného čerpadla

Výkonové parametre ⁸				
Teplota vzduchu	Výstupná teplota	Výkon [kW]	Prikon [kW]	Vykurovací faktor [-]
12 °C	35 °C	-	-	-
	45 °C	-	-	-
	55 °C	-	-	-
	65 °C	-	-	-
7 °C	35 °C	7,83	1,62	4,83
	45 °C	7,44	1,97	3,78
	55 °C	7,08	2,28	3,11
	65 °C	6,61	2,67	2,98
2 °C	35 °C	6,02	1,60	3,76
	45 °C	5,51	1,89	2,93
	55 °C	5,88	2,22	2,65
	65 °C	-	-	-
-7 °C	35 °C	4,73	1,62	3,02
	45 °C	4,62	1,97	2,51
	55 °C	4,39	2,28	2,08
-15 °C	35 °C	3,63	1,50	2,42
	45 °C	3,50	1,76	1,99
	55 °C	3,27	2,01	1,63

8) Hodnoty prevádzkových parametrov sú merané podľa STN EN 14 511 vrátane odmrazovacieho cyklu na skúšobni výrobcu.