

Tepelné čerpadlo vzduch/voda EcoAir 406

v1.9_02/2021



Základná charakteristika

Použitie	vykurovanie a príprava ohriatej pitnej vody
Popis	tepelné čerpadlo získava energiu z okolitého vzduchu (pri vonkajšej teplote až -22 °C), prečerpáva ju na vyššiu teplotu a odovzdáva ju do vykurovacej vody, ktorej teplota môže dosiahnuť na výstupe z čerpadla až 65 °C
Pracovná kvapalina	R407C (chladivový okruh), voda (vykurovací okruh)
Inštalácia ¹	inštaláciu je nutné vykonať s tepelnou centrárou EcoZenith, prípadne so sadou čerpadlovej skupiny a inteligentného regulátora, obj. kódy pozri v cenníku
Certifikát	HP Keymark - značka kvality Európskeho výboru pre normalizáciu (CEN)
Objednávaci kód	13243

1) v prípade zapojenia do kaskády je nutné prvé tepelné čerpadlo v kaskáde inštalovať so sadou čerpadlovej skupiny a inteligentného regulátora, tepelné čerpadlo na každom ďalšom mieste kaskády je nutné inštalovať s čerpadlovou skupinou CSE TC W PWM (objednávacie kódy pozri v cenníku)

Technické údaje

Výkon ²	4,69 kW
Príkion ²	1,28 kW
Vykurovací faktor ²	3,66
Menovitý prúd ^{2 a 3}	4,0 A
Napájanie	3/N/PE ~ 400/230V 50Hz
Odporúčaný istič	B10A 3f
Maximálna výstupná teplota TČ	65 °C
Maximálna teplota vykurovacej vody na vstupe do TČ	110 °C
Maximálny pracovný tlak vykurovacej vody	3 bar
Objem vykurovacej vody v TČ	1,9 l
Minimálny prietok TČ	760 l/h
Minimálna plocha výmenníka v zásobníku	2 m ²
Pracovná teplota vzduchu	-22/35 °C
Maximálny prietok vzduchu	2500 m ³ /h
Maximálne otáčky ventilátora	463 ot/min
Maximálny príkon ventilátora	25 W
Typ kompresora / použitý olej	Scroll / PVE FV50S
Chladivo	R 407C (GWP 1774)
Množstvo chladiva	2,2 kg
Ekvivalent CO ₂ ⁴	3,902 t
Maximálny prevádzkový tlak chladiva	31 bar
Pripájacie rozmery	2 x Cu 28x1,5 mm
Hmotnosť	120 kg

Parametre pre zmenu distribučnej sadzby

Menovitý elektrický príkon (požadovaný príkon)	1,83 kW
Tepelný výkon ²	4,69 kW
Ustálený prúd ²	2,1 A
Rozbehový prúd	11,9 A
Menovité napätie / počet fáz	400 V 3f

2) pri teplotách A2/W35 3) vrátane obehového čerpadla 4) hermeticky uzatvorené zariadenie, nepodlieha povinnej kontrole tesnosti podľa Nariadenia EÚ č. 517/2014

Energetické parametre

(pre nízko teplotné aplikácie za priemerných klimatických podmienok, ostatné údaje pozri v informačnom liste)

Sezónna energetická účinnosť	151%
Trieda energetickej účinnosti	A++
SCOP	3,85

Tepelné čerpadlo vzduch/voda EcoAir 406

v1.9_02/2021

Akustické údaje (podľa STN EN 12 102)

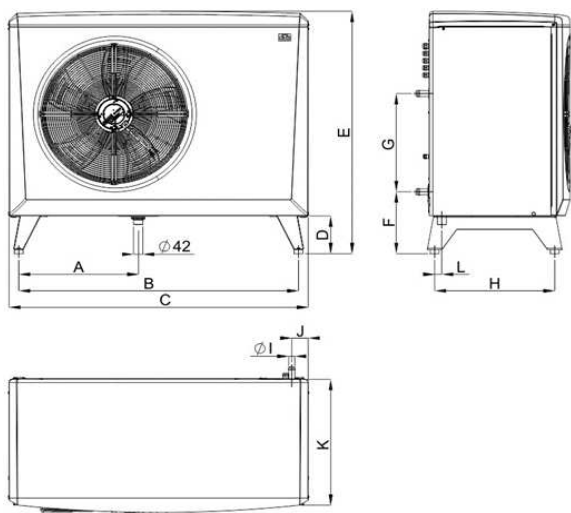
Hladina akustického výkonu L _{WA}	56 dB
Hladina akustického tlaku L _{pA} vo vzdialenosti	34 dB ... 5 m 28 dB ... 10 m

Výkonové parametre ⁸

Teplota vzduchu	Výstupná teplota	Výkon [kW]	Príkon [kW]	Vykurovací faktor [-]
12 °C	35 °C	-	-	-
	45 °C	-	-	-
	55 °C	-	-	-
	65 °C	-	-	-
7 °C	35 °C	6,22	1,30	4,78
	45 °C	5,89	1,60	3,68
	55 °C	5,56	1,83	3,03
	65 °C	-	-	-
2 °C	35 °C	4,69	1,28	3,66
	45 °C	4,34	1,50	2,89
	55 °C	4,25	1,75	2,43
	65 °C	-	-	-
-7 °C	35 °C	3,87	1,25	3,10
	45 °C	3,63	1,47	2,47
	55 °C	3,43	1,73	1,99
-15 °C	35 °C	2,84	1,17	2,42
	45 °C	2,65	1,40	1,90
	55 °C	2,49	1,62	1,54

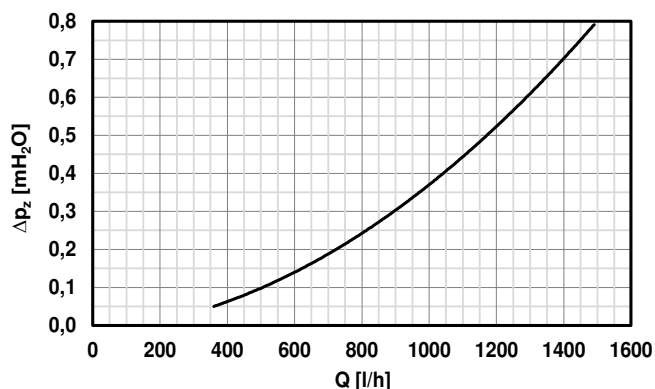
8) Hodnoty prevádzkových parametrov sú merané podľa STN EN 14 511 vrátane odmravovacieho cyklu na skúšobni výrobcu.

Rozmerová schéma



	[mm]		[mm]
A	486	G	476
B	1155	H	450
C	1245	I	Ø28
D	188	J	85
E	1080	K	545
F	308	L	10

Graf tlakovej straty kondenzátora



Tepelné čerpadlo vzduch/voda EcoAir 406

Dodávateľ REGULUS spol. s.r.o.
Model CTC EcoAir 406

Parameter	nízko teplotné aplikácie	strednoteplotná aplikácia
Trieda sezónnej energetickej účinnosti	A++	A+
Za priemerných klimatických podmienok:		
Menovitý tepelný výkon vrátane všetkých prídavných ohrievačov	5 kW	5 kW
Sezónna energetická účinnosť	151 %	115 %
Ročná spotreba energie	2 722 kWh	3 470 kWh
Za chladnejších klimatických podmienok:		
Menovitý tepelný výkon vrátane všetkých prídavných ohrievačov	4 kW	5 kW
Sezónna energetická účinnosť vykurovania	131 %	103 %
Ročná spotreba energie	3 045 kWh	4 785 kWh
Za teplejších klimatických podmienok:		
Menovitý tepelný výkon vrátane všetkých prídavných ohrievačov	5 kW	5 kW
Sezónna energetická účinnosť vykurovania	188 %	140 %
Ročná spotreba energie	1 451 kWh	1 947 kWh
Akustický výkon vo vonkajšom priestore	56 dB	

Opatrenia, ktoré musia byť spravené pri montáži, inštalácii alebo údržbe tepelného čerpadla, sú uvedené v montážnom návode, ktorý je súčasťou dodávky.

Model:	CTC EcoAir 406
Tepelné čerpadlo vzduch-voda:	áno
Tepelné čerpadlo voda-voda:	nie
Tepelné čerpadlo zem-voda:	nie
Nízko teplotné čerpadlo:	nie
Vybavenosť prídavným ohrievačom:	nie
Kombinovaný ohrievač s tepelným čerpadlom:	nie

Hodnoty sú uvedené pre strednoteplotnú aplikáciu za priemerných klimatických podmienok.

Položka	Symbol	Hodnota	Jednotka	Položka	Symbol	Hodnota	Jednotka
Menovitý tepelný výkon (*)	P_{rated}	5	kW	Sezónna energ. účinnosť vykurovania	η_s	115	%
<i>Deklarovaný vykurovací výkon pre čiastočné zaťaženie pri vnútornej teplote 20 °C a vonkajšej teplote T_J:</i>				<i>Deklarovaný vykurovací výkon pre čiastočné zaťaženie pri vnútornej teplote 20 °C a vonkajšej teplote T_J:</i>			
T _J = - 7 °C	P_{dh}	3,50	kW	T _J = - 7 °C	COP_d	2,13	-
T _J = + 2 °C	P_{dh}	4,40	kW	T _J = + 2 °C	COP_d	2,93	-
T _J = + 7 °C	P_{dh}	6,00	kW	T _J = + 7 °C	COP_d	3,99	-
T _J = + 12 °C	P_{dh}	7,60	kW	T _J = + 12 °C	COP_d	5,21	-
T _J = bivalentná teplota	P_{dh}	3,80	kW	T _J = bivalentná teplota	COP_d	2,44	-
T _J = medzná prevádzková teplota	P_{dh}	3,10	kW	T _J = medzná prevádzková teplota	COP_d	1,82	-
Pri TČ vzduch-voda:	P_{dh}	-	kW	Pri TČ vzduch-voda:	COP_d	-	-
T _J = - 15 °C, ak TOL < - 20 °C				T _J = - 15 °C, ak TOL < - 20 °C			
Bivalentná teplota	T_{biv}	-5,00	°C	Pri TČ vzduch-voda:	T_{OL}	-10,00	°C
medzná prevádzková teplota				medzná prevádzková teplota			
Vykurovací výkon v cyklickom intervale	P_{cyc}	-	kW	Účinnosť v cyklickom intervale	COP_{cyc}	-	-
Koeficient straty energie (**)	C_{dh}	0,98	-	Medzná prevádzková teplota ohr. vody	W_{TOL}	55,00	°C
<i>Spotreba elektrickej energie v iných režimoch než aktívny režim:</i>				Prídavný ohrievač:			
Vypnutý stav	P_{OFF}	0,018	kW	Menovitý tepelný výkon (*)	P_{sup}	1,90	kW
Stav vypnutého termostatu	P_{TO}	0,006	kW	Druh privádzanej energie	elektrická energia		
Pohotovostný režim	P_{SB}	0,018	kW				
Režim zahrievania skrine kompresora	P_{CK}	0,000	kW				
<i>Ďalšie položky:</i>				Menovitý prietok vzduchu vo vonkajšom priestore pre TČ vzduch-voda		4100	m ³ /h
Regulácia výkonu		fixná		Menovitý prietok soľanky alebo vody výmenníkom tepla pre TČ voda-voda alebo soľanka-voda		-	m ³ /h
Hladina akustického výkonu vo vnútornom / vonkajšom priestore	L_{WA}	- / 56	db				

Kontaktné údaje EnerTech AB, Box 309, SE-341 26 Ljungby, Svédsko www.ctc.se

() Pri ohrievačoch pre vykurovanie vnútorných priestorov s tepelným čerpadlom a kombinovaných ohrievačov s tepelným čerpadlom je menovitý tepelný výkon P_{rated} rovný návrhovému vykurovaciemu zaťaženiu $P_{desingh}$ a menovitý tepelný výkon prídavného ohrievača P_{sup} je rovný doplnkovému vykurovaciemu výkonu $sup(T_J)$. (**) Ak nie je koeficient straty energie C_{dh} určený meraním, má implicitnú hodnotu 0,9-sup(T_J).*