

Akumulačná nádrž so zásobníkom DUO 390/130 K

Základná charakteristika	
Použitie	akumulácia tepelnej energie pre ohrev vykurovacej vody a prípravu OPV; nádrže tejto série majú oproti štandardnej rade nižšiu celkovú výšku a sú preto vhodnou alternatívou pre umiestnenie do priestoru so zníženým stropom
Popis	kombinovaná akumulačná nádrž s prípravou OPV vo vnorenom zásobníku, s tesným deliacim plechom, ktorý zvyšuje sezónny vykurovací faktor tepelného čerpadla
Pracovná kvapalina	voda, zmes voda-glykol (max. 1: 1) alebo zmes voda-glycerín (max. 2: 1) (akumulačná nádrž), voda (zásobník OPV)

DUO 390/130 K



DUO 390/130 K s izoláciou



Objednávacie kód	
Nádrž	16070
Izolácia	16297

Energetické parametre (podľa Nariadenia Komisie (EÚ) č. 812/2013)	
	DUO 390/130 K s izoláciou
Trieda energetickej účinnosti	C
Statická strata	91 W
Úžitkový objem	399 l

Technické údaje	
Celkový objem nádrže	399 l
Objem kvapaliny v nádrži	265 l
Objem zásobníka OPV	134 l
Max. prevádzková teplota v nádrži	95 °C
Max. prevádzková teplota v zásobníku OPV	95 °C
Max. prevádzkový tlak v nádrži	3 bar
Max. prevádzkový tlak v zásobníku	6 bar

Materiál nádrže	
Materiál nádrže	S235JR
Materiál zásobníka OPV	S235JR + DC01EK

Materiál izolácie	
Izolácia plášťa nádrže	flis
Vonkajší povrch izolácie plášťa	koženka
Izolácie dna a vrchní časti nádrže	flis

Rozmery, sklopná výška, hrúbky izolácií a hmotnosť	
Priemer nádrže	600 mm
Priemer nádrže s izoláciou	800 mm
Celková výška nádrže	1670 mm
Sklopná výška bez izolácie	1780 mm
Hrúbka izolácie plášťa nádrže	100 mm
Hrúbka izolácie dna nádrže	50 mm
Hrúbka izolácie vrchnej časti nádrže	120 mm
Hmotnosť prázdnej nádrže bez izolácie	94 kg

Príslušenstvo	
Elektrické ohrevné teleso	typy ETT-C, F, L, M
Max. dĺžka / výkon ohrevného telesa	3 x 500 mm / 5 kW
Čerpadlová skupina	solárna, typ S1 a S2
Doskový výmenník	sady s doskovým výmenníkom a príslušenstvom pre pripojenie k solárnej čerpadlovej skupine
Elektronická anóda	objednávacie kód 13793
Expanzná nádoba (pitná voda)	typ HW 8 l a väčší

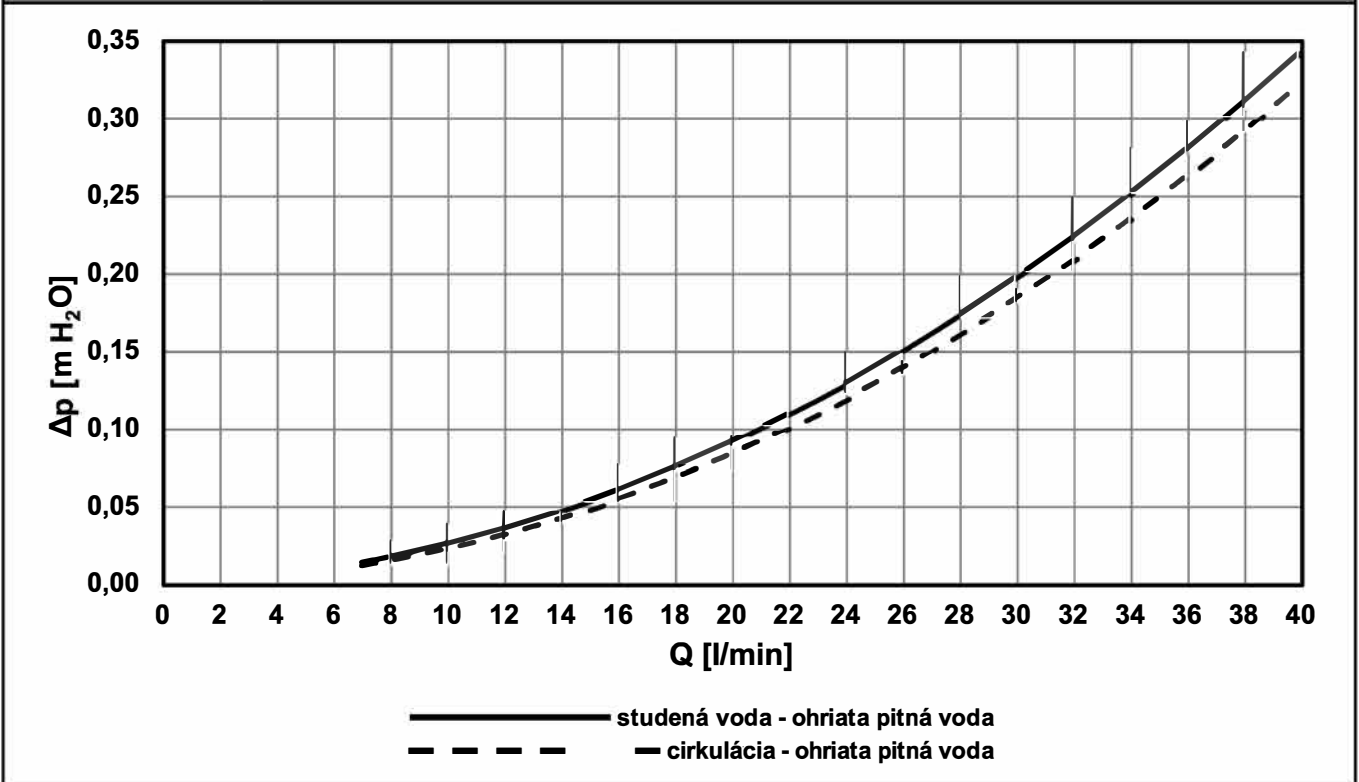
Náhradné diely	
Magnéziová anóda	objednávacie kód 13959

Akumulačná nádrž so zásobníkom DUO 390/130 K

Objem dodanej ohriatej pitnej vody (ohrev z 10 °C na 40 °C)

Ohrievaný objem	celý			celý			celý			nad deliacim plechom		
Teplota v nádrži	60 °C			60 °C			80 °C			60 °C		
Dohrev	10 kW			bez dohrevu			bez dohrevu			10 kW		
Prietok [l/min]	8	12	20	8	12	20	8	12	20	8	12	20
Objem OPV [l]	356	222	205	256	226	214	536	477	391	-	-	-

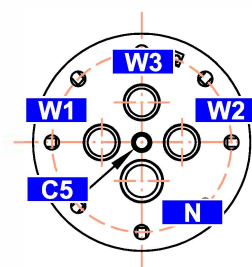
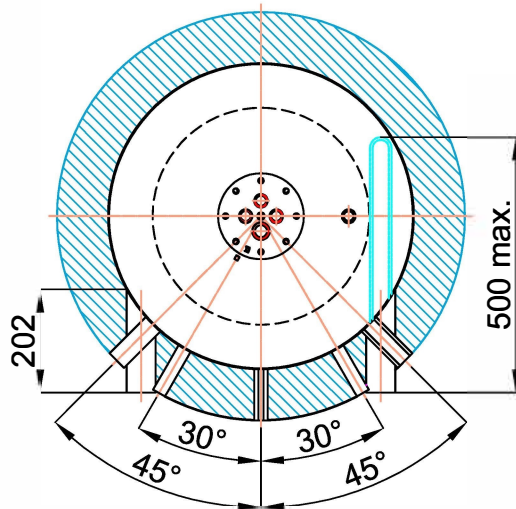
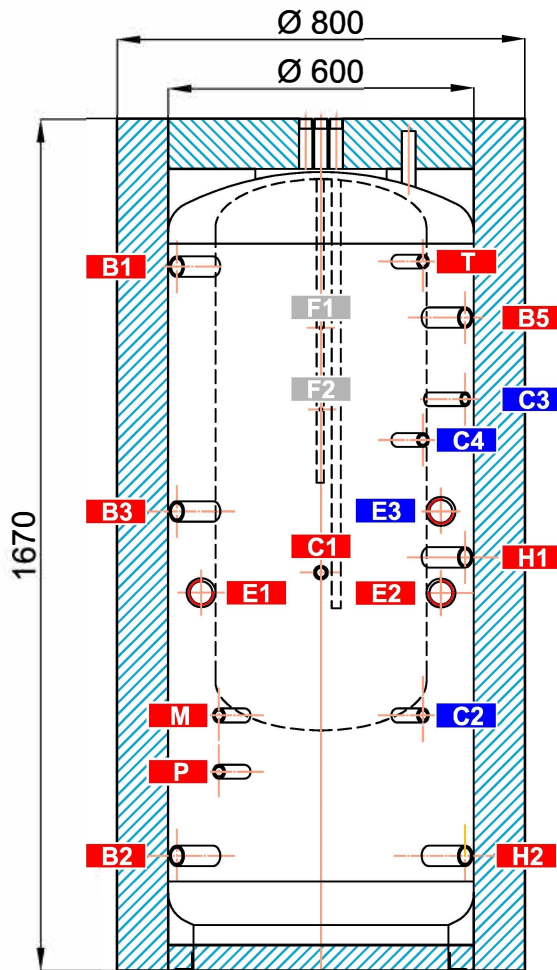
Graf závislosti tlakových strát na prietoku v zásobníku OPV



Akumulačná nádrž so zásobníkom DUO 390/130 K

Rozmerová schéma

Sklopná výška bez izolácie 1780 mm.



NÁVARKY

ozn.	pripojenie	výška [mm]
Zdroje tepla		
B1	G1" F	1380
B2	G1" F	225
B3	G1" F	900
B4	-	-
B5	G1" F	1280
Vykurovacia sústava		
H1	G1" F	810
H2	G1" F	225
Elektrické ohrevné telesá		
E1	G6/4" F	740
E2	G6/4" F	740
E3	G6/4" F	900
Príprava ohriatej pitnej vody		
W1	G1" M	1670
W2	G1" M	1670
W3	G1" M	1670
N	G3/4" F	1570
Regulácia a zabezpečenie		
C1	G1/2" F	780
C2	G1/2" F	500
C3	G1/2" F	1120
C4	G1/2" F	1040
C5	Ø 10,5 mm	1670
T	G1/2" F	1390
M	G1/2" F	500
P	G1/2" F	390
Odvzdušnenie		
O	G1/2" F	1645
Uchytenie čerpadovej skupiny		
F1	M6	1260
F2	M6	1100