

Akumulačná nádrž so zásobníkom DUO 1700/200
DUO 1700/200

DUO 1700/200 s izoláciou

Základná charakteristika

Použitie	akumulácie tepelnej energie pre ohrev vykurovacej vody a prípravu OPV
Popis	kombinovaná akumulačná nádrž s prípravou OPV vo vnorenom zásobníku
Pracovná kvapalina	voda, zmes voda - glykol (max. 1:1) alebo zmes voda - glycerín (max. 2:1) (akumulačná nádrž), voda (zásobník OPV)

Objednávacie kód

Nádrž	14 213
Izolácia	16 291

Energetické parametre (podľa Nariadenia Komisie (EU) č. 812/2013)

	DUO 1700/200 s izoláciou
Trieda energetickej účinnosti	neudáva sa
Statická strata	174 W
Úžitkový objem	1682 l

Technické údaje

Celkový objem nádrže	1682 l
Objem kvapaliny v nádrži	1492 l
Objem zásobníka OPV	190 l
Max. prevádzková teplota v nádrži	95 °C
Max. prevádzková teplota v zásobníku OPV	95 °C
Max. prevádzkový tlak v nádrži	3 bar
Max. prevádzkový tlak v zásobníku	6 bar

Materiál nádrže

Materiál nádrže	S235JR
Materiál zásobníka OPV	S235JR + DC01EK

Materiál izolácie

Izolácia plášťa nádrže	flis
Vonkajší povrch izolácie plášťa	koženka
Izolácia dna a vrchnej časti nádrže	flis

Rozmery, sklopná výška, hrúbky izolácií a hmotnosť

Priemer nádrže	1100 mm
Priemer nádrže s izoláciou	1300 mm
Celková výška nádrže	2075 mm
Sklopná výška bez izolácie	2190 mm
Hrúbka izolácie plášťa nádrže	100 mm
Hrúbka izolácie dna nádrže	50 mm
Hrúbka izolácie vrchnej časti nádrže	120 mm
Hmotnosť prázdnej nádrže bez izolácie	217 kg

Príslušenstvo

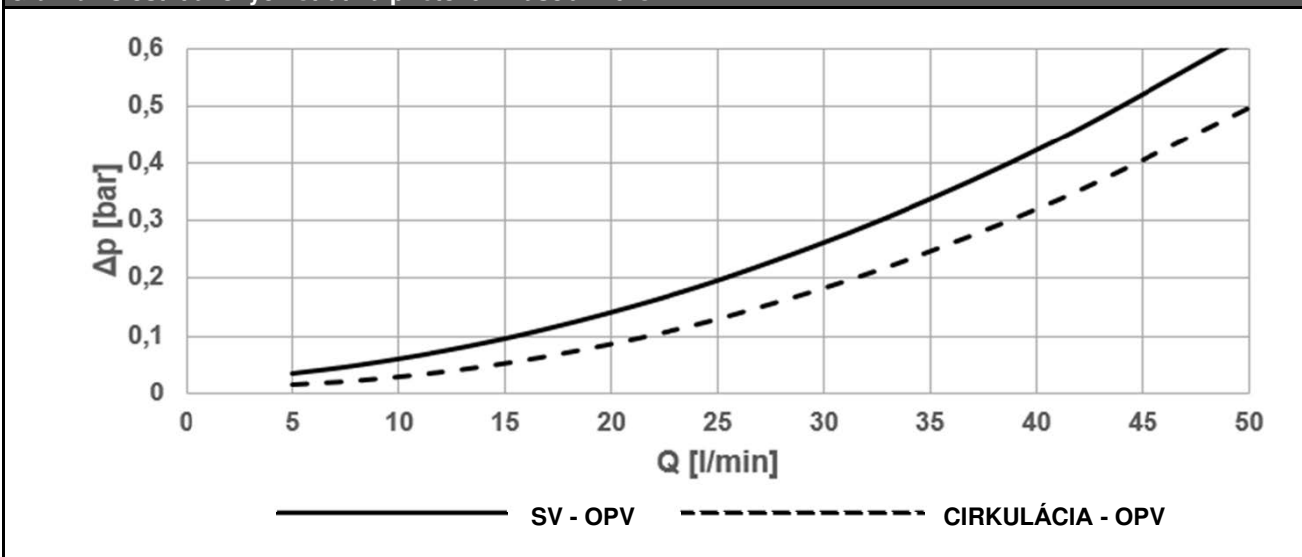
Elektrické ohrevné teleso	typy ETT-C, F, L, M
Max. dĺžka / výkon ohrevného telesa	3 x 1050 mm / 3 x 12 kW
Čerpadlová skupina	solárna, typ S1 a S2
Doskový výmenník	sady s DV a príslušenstvom pre pripojenie k solárnej čerpadlovej skupine
Elektronická anóda	objednávacie kód 13 793
Expanzná nádoba (pitná voda)	typ HW 8 l a väčší

Náhradné diely

Magnéziová anóda	objednávacie kód 13 959
------------------	-------------------------

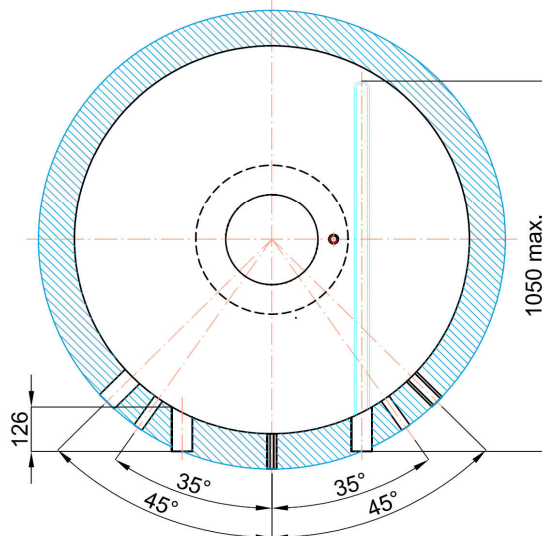
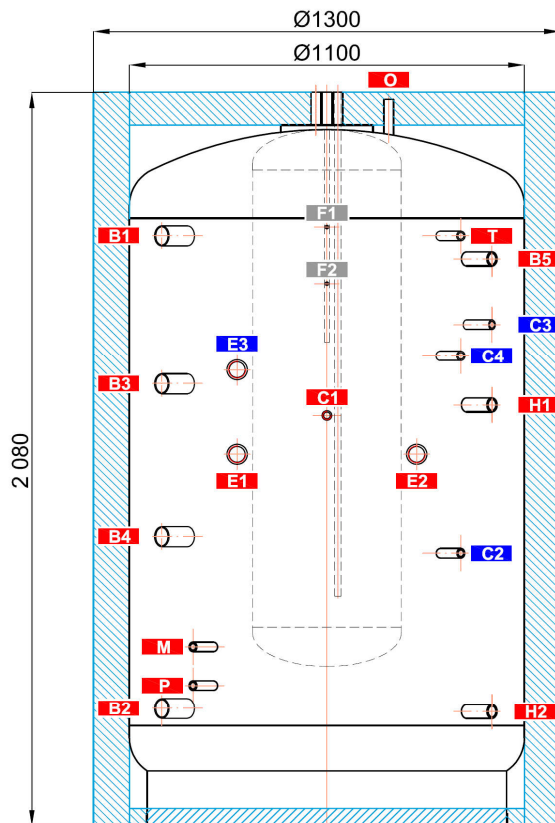
Akumulačná nádrž so zásobníkom DUO 1700/200

Objem dodanej ohriatej pitnej vody (ohrev z 10 °C na 40 °C)									
Ohrievaný objem	celý			celý			celý		
Teplota v nádrži	60 °C			60 °C			80 °C		
Dohrev	10 kW			bez dohrevu			bez dohrevu		
Prietok [l/min]	8	12	20	8	12	20	8	12	20
Objem ohriatej pitnej vody [l]	1214	552	348	762	424	323	1572	1200	744

Graf závislosti tlakových strát na prietoku v zásobníku OPV


Akumulačná nádrž so zásobníkom DUO 1700/200
Rozmerová schéma

Sklopná výška bez izolácie 2190 mm.


NÁVARKY

ozn.	pripojenie	výška [mm]
------	------------	------------

Zdroje tepla

B1	G 6/4" F	1675
B2	G 6/4" F	335
B3	G 6/4" F	1255
B4	G 6/4" F	820
B5	G 1" F	1610

Vykurovací systém

H1	G 1" F	1195
H2	G 1" F	325

Elektrické ohrevné telesá

E1	G 6/4" F	1055
E2	G 6/4" F	1055
E3	G 6/4" F	1295

Príprava ohriatej pitnej vody

W1	G 3/4" M	2080
W2	G 3/4" M	2080
W3	G 3/4" M	2080
N	G 3/4" F	1980

Regulácia a zabezpečenie

C1	G 1/2" F	1165
C2	G 1/2" F	775
C3	G 1/2" F	1425
C4	G 1/2" F	1335
C5	Ø 10,5 mm	2080
T	G 1/2" F	1675
M	G 1/2" F	510
P	G 1/2" F	400

Odvzdušnenie

O	G 1/2" F	2060
----------	----------	------

Uchytenie čerpadlovej skupiny

F1	M 6	1700
F2	M 6	1540

DETAIL HORNEJ PRÍRUBY
