

Základná charakteristika

Použitie	Solárna čerpadlová skupina obsahuje všetky potrebné komponenty pre bežnú a hospodárnu prevádzku, vrátane kompletného prevedenia elektroinštalácie. Zapojiť je nutné iba teplotný snímač kolektora. K čerpadlovej skupine je možné pripojiť elektrické ohrevné teleso dohrevu s výkonom 2 až 3 kW. Pre jeho pripojenie je čerpadlová skupina vybavená špeciálnou zásuvkou. Ohrevné teleso nie je súčasťou dodávky.
Popis	<p>Skladá sa z čerpadla Para ST 25 / 7-50 / iPWM2, regulátora SRS1 T, spätného a poistného ventilu, dvoch guľových ventilov, tlakomera, teplomera, elektroinštalácie, izolácie a montážnej sady. Guľové ventily umožňujú po zložení ovládacieho prvku s dôrazmi a povolením matice upchávky jednoduchú výmenu O-kružíkov bez nutnosti vypúšťania solárneho systému. Čerpadlová skupina ďalej obsahuje:</p> <ul style="list-style-type: none"> výstup pre pripojenie expanznej nádoby výstup z poistného ventilu vrátane predlžovacieho potrubia vyvedeného pod čerpadlovú skupinu pre jednoduchšie pripojenie ventily pre napúšťanie, vypúšťanie a dopĺňanie solárneho systému špeciálnu zásuvku pre pripojenie ohrevného telesa s výkonom max. 3 kW / 230 V pripojené dve teplotné snímače do spotrebiča (kábel, dĺžka 4 m) solárny teplotný snímač (kábel s dĺžkou 2 m) napájací kábel 230 V s vidlicou do zásuvky (dĺžka 3 m, prierez 3 x 1,5 mm²)
Meranie prietoku	Čerpadlo odosiela elektronicky aktuálnu hodnotu prietoku do regulátora, ktorý ju zobrazuje na displeji.
Inštalácia	Na nádrž alebo na stenu pomocou montážnej sady.
Pracovná kvapalina	Zmes voda-glykol (max. 1:1).

Objednávaci kód podľa pripájacieho rozmeru

Pripojenie	G 3/4" M	G 1" M	Cu 18 mm	Cu 22 mm	Cu 28 mm
Objednávaci kód	16955	17318	18118	16956	17319

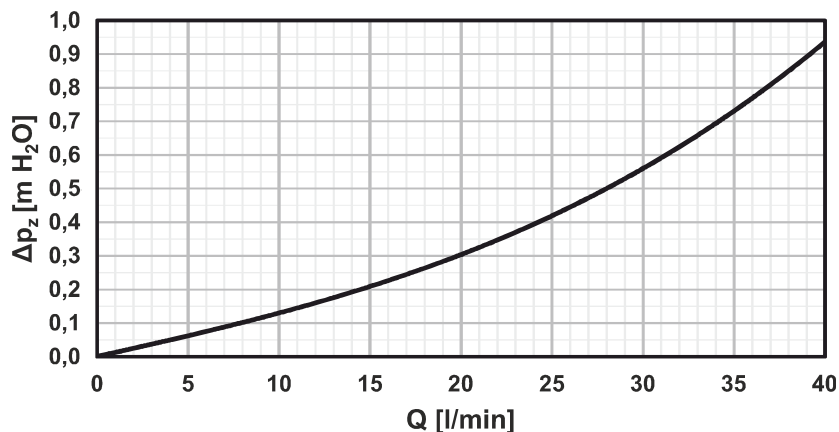
Parametre čerpadlovej skupiny

Max. pracovná teplota kvapaliny	110 °C
Max. pracovný tlak	6 bar
Min. tlak v systéme	1,3 bar pri zastavenom čerpadle
Rozsah merania prietoku	2-20 l/min
Max. spínaný prúd	13 A / 230 V
Napájanie	230 V, 50 Hz
Teplota okolia	5 až 40 °C
Max. relatívna vlhkosť	85% pri 25 °C
Materiál izolácie	EPP RG 60 g/l
Elektrické krytie	IP20
Celkové rozmery	470 x 265 x 120 mm
Celková hmotnosť	7,1 kg

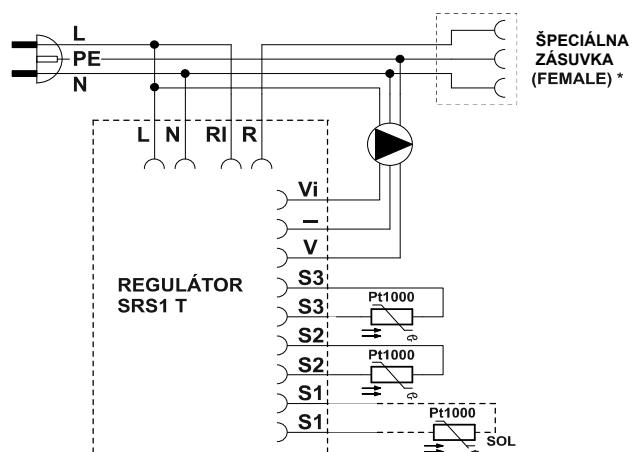
Príslušenstvo

Objednávaci kód 16942	ohrevné teleso ETT-N, 2 kW
Objednávaci kód 16943	ohrevné teleso ETT-N, 3 kW
Objednávaci kód 16940	vidlica pre CSE SOL W SRS1 T-E
Objednávaci kód 7629	šrúbenie Cu 22 x Cu 22, priame, pre pripojenie odtokového potrubia k poistnému ventilu
Objednávaci kód 13695	šrúbenie Cu 22 x G 3/4" M, priame, pre pripojenie odtokového potrubia k poistnému ventilu

Graf tlakovej straty čerpadlovej skupiny



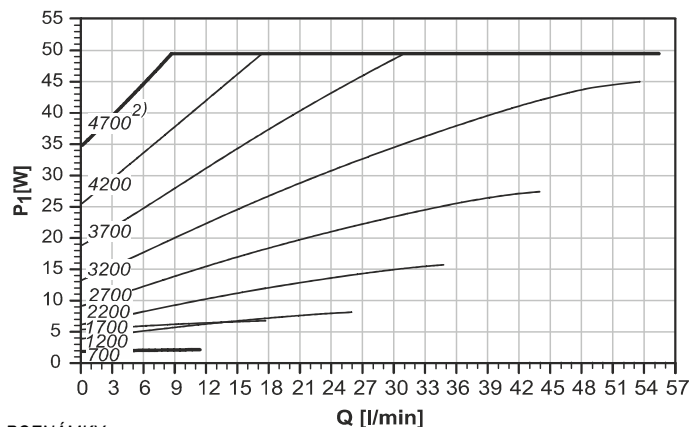
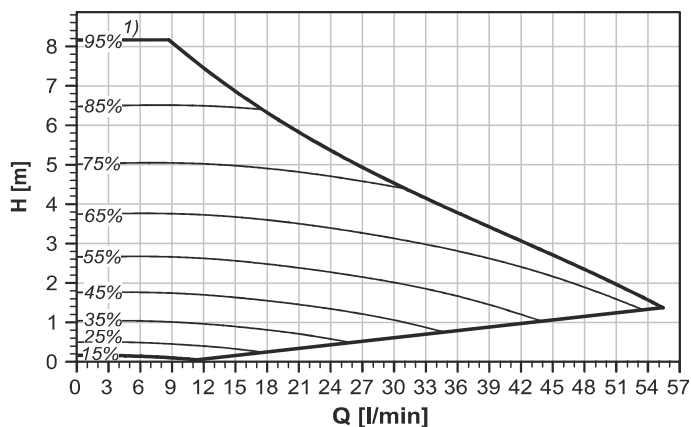
Vnútročné elektrické zapojenie čerpadlovej skupiny



- L** fázový vodič
- N** nulový vodič
- RI, R** bezpotenciálový spínací kontakt
- Vi** vstup spätného signálu iPWM
- GND PWM
- V** výstup signálu PWM
- S3** snímač 3 (dohrev)
- S2** snímač 2 (sol. spotrebič)
- S1** snímač 1 (kolektor)

* v čerpadlovej skupine pre pripojenie ohrevného telesa o max. výkone 3 kW

Výkonové krivky čerpadla



POZNÁMKY:

- 1) hodnota signálu PWM v %,
- 2) otáčky v 1/min