



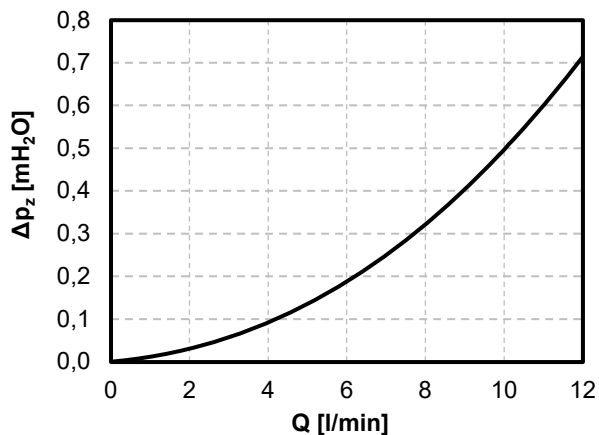
Základná charakteristika	
Použitie	Solárna čerpadlová skupina obsahuje všetky potrebné komponenty pre bežnú a hospodárnu prevádzku solárneho systému. K čerpadlovej skupine je možné pripojiť elektrické ohrevné teleso dohrevu o výkone 2 až 3 kW alebo plynový kotol prípadne iný spínaný zdroj tepla. Spínanie a vypínanie zdroja tepla riadi regulátor. Zdroj tepla musí byť pripojený na bezpotenciálový spínací kontakt regulátora (max. 3 kW). Ohrevné teleso nie je súčasťou dodávky.
Popis	<p>Skladá sa z čerpadla Grundfos UPM3 Hybrid 25-70, regulátora SRS1 T, spätného a poistného ventilu, dvoch guľových ventilov, tlakomera, teplomera, ukazovateľa prietoku, izolácie a montážnej sady. Guľové ventily umožňujú po zložení ovládacieho prvku s dôrazmi a povolením matice upchávky jednoduchú výmenu O-krúžkov bez nutnosti vypúšťania solárneho systému.</p> <p>Čerpadlová skupina ďalej obsahuje:</p> <ul style="list-style-type: none"> <li>výstup pre pripojenie expanznej nádoby</li> <li>výstup z poistného ventilu vrátane predlžovacieho potrubia vyvedeného pod čerpadlovú skupinu pre jednoduchšie pripojenie</li> <li>ventily pre napúšťanie, vypúšťanie a dopĺňanie solárneho systému</li> <li>pripoj. teplotný snímač spotrebiča (kábel s dĺžkou 4 m)</li> <li>solárny teplotný snímač (kábel s dĺžkou 2 m)</li> <li>pripojený napájací kábel 230 V s vidlicou do zásuvky (dĺžka 3 m, prierez 3 x 1,5 mm<sup>2</sup>)</li> </ul>
Inštalácia	Na nádrž alebo na stenu pomocou montážnej sady.
Pracovná kvapalina	Zmes voda-glykol (max. 1:1)
Objednávací kód	<b>18969</b> - pripojenie G 3/4" M, prietokomer 2 - 12 l/min <b>18960</b> - pripojenie G 1" M, prietokomer 8 - 28 l/min

Parametre čerpadlovej skupiny	
Max. pracovná teplota kvapaliny	110 °C
Max. pracovný tlak	6 bar
Min. tlak v systéme	1,3 bar pri zastavenom čerpadle
Max. spínaný prúd	13 A / 230 V
Napájanie	230 V, 50 Hz
Teplota okolia	5 až 40 °C
Max. relatívna vlhkosť	85% pri 25 °C
Materiál izolácie	EPP RG 60 g/l
Elektrické krytie	IP20
Celkové rozmery	470 x 265 x 120 mm
Celková hmotnosť	7 kg

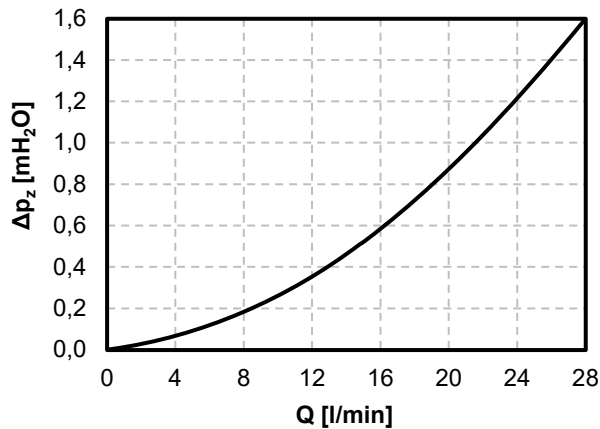
Príslušenstvo	
Objednávací kód 7629	šrúbenie Cu 22 x Cu 22, priame, pre pripoj. odtok. potrubia k poistnému ventilu
Objednávací kód 13695	šrúbenie Cu 22 x G 3/4" M, priame, pre pripoj. odtok. potrubia k poistnému ventilu

### Graf tlakovej straty čerpadlovej skupiny

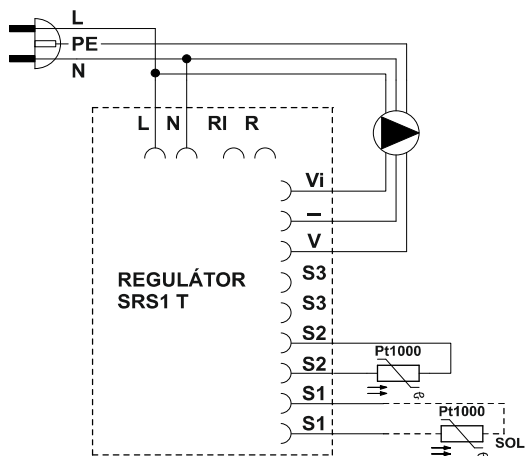
- s prietokomerom 2-12 l/min



- s prietokomerom 8-28 l/min

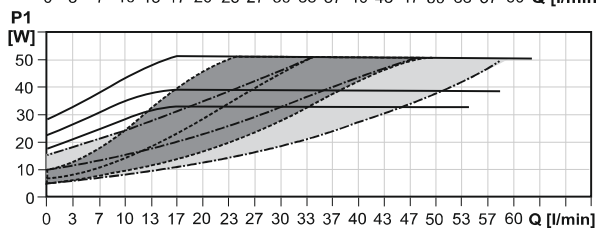
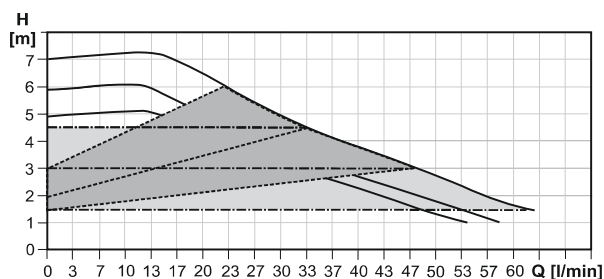


### Vnútročné elektrické zapojenie čerpadlovej skupiny



- L** fázový vodič
- N** nulový vodič
- RI, R** bezpotenciálový spínací kontakt
- Vi** vstup spätného signálu PWM
- GND PWM
- V** výstup signálu PWM
- S2** snímač 2 (sol. spotrebič)
- S1** snímač 1 (kolektor)

### Výkonové krivky čerpadla



- Konštantné otáčky
- - - Variabilný tlak
- . - . Konštantný tlak