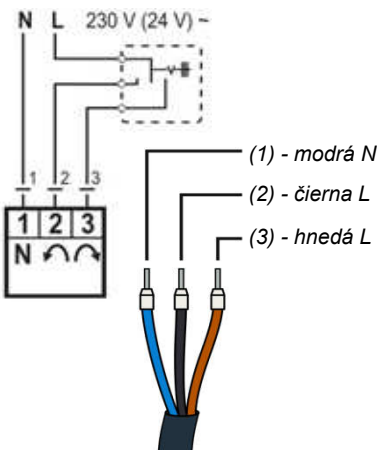


Čerpadlová skupina CS 2 MIX KKMf+ZV W 5/4F

Pohon AVC
Zapojenie a označenie vodičov

Zmiešavací ventil LK 840 2.0
Základná charakteristika

Použitie	do vykurovacích systémov, vhodné pre pripojenie k rozdeľovačom (rozostup 125 mm)
Popis	dvojvetvová čerpadlová skupina sa skladá z čerpadla Yonos MAXO 25/0,5-10, trojcestného zmiešavacieho ventilu s pohonom, spätného ventilu, guľového ventilu a guľového ventilu s filtrom a magnetom
Pracovná kvapalina	voda, zmes voda-glykol (max. 1:1)
Objednávací kód	17819

Parametre čerpadlovej skupiny CS 2 MIX KKMf+ZV W 5/4F

Pracovná teplota kvapaliny	5 až 110 °C
Max. pracovný tlak	10 bar
Max. teplota okolia	40 °C
Napájanie	230 V, 50 Hz
Elektrické krytie	IP42
Pripojovací rozostup	125 mm
Celkové rozmery	200 x 560 x 235 mm
Celková hmotnosť	9,7 kg
Pripojenie	4 x G 5/4" F

Príslušenstvo

objednávací kód 15857	rozdeľovač 2 vykurovacie okruhy, G 5/4" x G 2"
objednávací kód 17230	rozdeľovač 3 vykurovacie okruhy, G 5/4" x G 2"

Čerpadlo Yonos MAXO 25/0,5-10
Elektrické parametre

Príkon (min./max.)	5/190 W
Prúd (min./max.)	0,08/1,30 A
Max. otáčky	4450 ot/min
Ovládanie otáčok	frekvenčný menič
Index energ. účinnosti	≤ 0,20 podľa EN 16 297/3
Ochrana motora	vstavaná

Min. tlak v sacom hrdle k zamedzeniu kavitácie

Min. tlak v sacom hrdle čerpadla	3 mH ₂ O pri 50 °C 10 mH ₂ O pri 95 °C 16 mH ₂ O pri 110 °C
----------------------------------	--

Pohon AVC pre zmiešavací ventil
Technické parametre

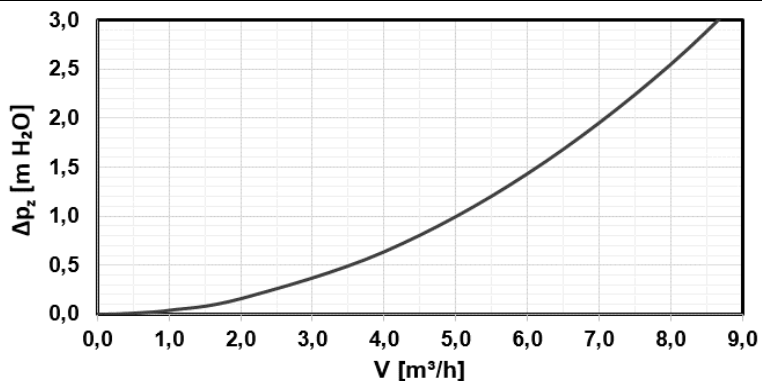
Krútiaci moment	5 Nm
Doba prenasavenia	120 s
Max. príkon	2,5 W
Ochranná trieda	II podľa EN 60730-1
Dĺžka a prierez kábla	l = 2m, S = 3 x 0,5 mm ²

Trojcestný zmiešavací ventil LK 840 2.0
Technické parametre

Maximálny pracovný tlak	10 bar
Maximálny rozdiel tlakov	5 m H ₂ O
Kvs hodnota	16 m ³ /h
Netesnosť	< 1 % K _{vs} pri rozdiel tlakov 5 m H ₂ O

Čerpadlová skupina CS 2 MIX KKMf+ZV W 5/4F

Graf tlakovej straty zmiešavacieho ventilu



Výkonové krivky čerpadla Yonos MAXO 25/0,5-10

