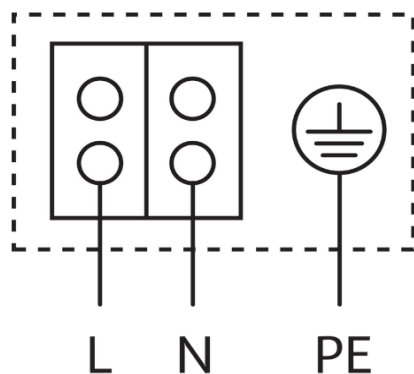


**Čerpadlo Yonos PICO STG 25/1-7,5 - 180 - 6/4"**
**Čerpadlo Yonos PICO STG 25/1-7,5**

**Schéma zapojenia svorkovnice**

**Základná charakteristika**

Popis	mokrobežné čerpadlo s 2-pólovým EC motorom a integrovanou elektronickou reguláciou výkonu
Použitie	do solárnych a geotermických okruhov
Pracovná kvapalina	voda, zmes voda-glykol (max. 1:1), zmes voda-glycerín (max. 2:1)
<b>Objednávaci kód</b>	<b>15 198</b>

**Technické parametre**

Pracovná teplota kvapaliny	0 - 110 °C pri teplote okolia max. 40 °C
Max. pracovný tlak	10 bar
Max. čerpací výkon	4,3 m <sup>3</sup> /h
Max. dopravná výška	7,5 m
Max. teplota okolia	40 °C
Celkové rozmery	180 x 94 x 140 mm
Menovitá svetlosť	DN 25
Pripojenie	2 x vonkajší G 6/4" M
Hmotnosť	1,8 kg

**Elektrické parametre**

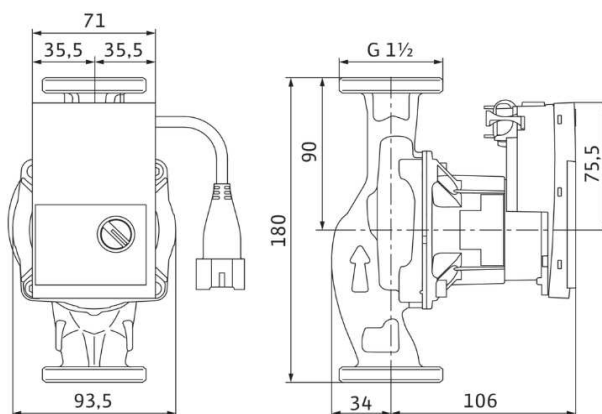
Napájanie	1~ 230 V, 50/60 Hz
Príkion (min./max.)	4/75 W
Max. prúd	0,66 A
Elektrické krytie	IPX4D
Trieda izolácie	F
Regulácia otáčok	frekvenčný menič
Index energ. účinnosti	≤ 0,23 podľa EN 16 297/3
Ochrana motora	nie je potrebná - odolné voči zablokovaniu

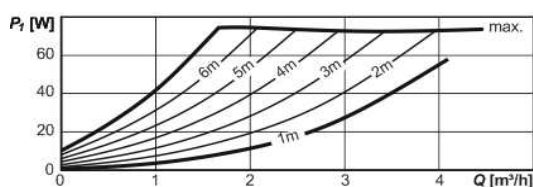
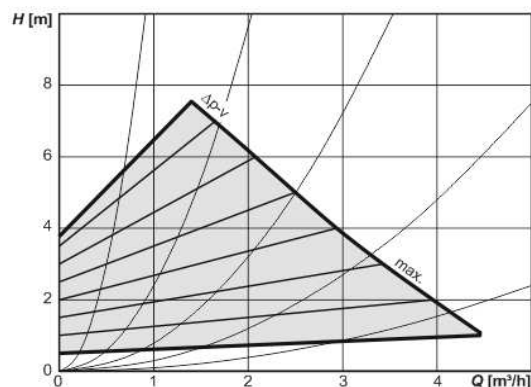
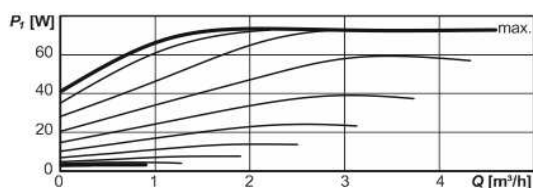
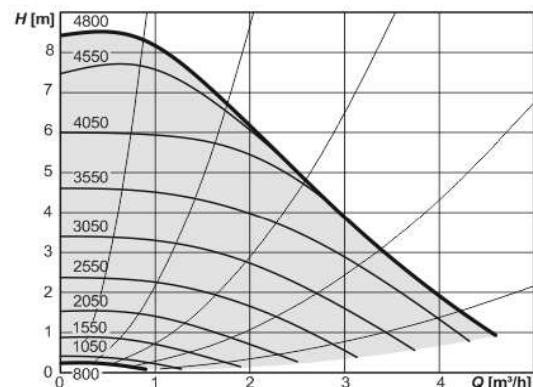
**Minimálna výška nátok v sacom hrdle čerpadla k zamedzeniu**

Min. výška nátok v sacom hrdle čerpadla	0,5 mH <sub>2</sub> O pri 50 °C
	4,5 mH <sub>2</sub> O pri 95 °C
	10 mH <sub>2</sub> O pri 110 °C

**Materiály**

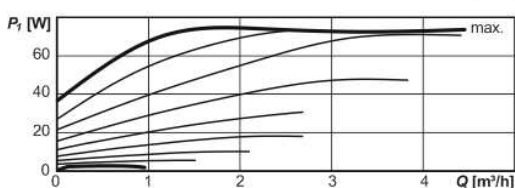
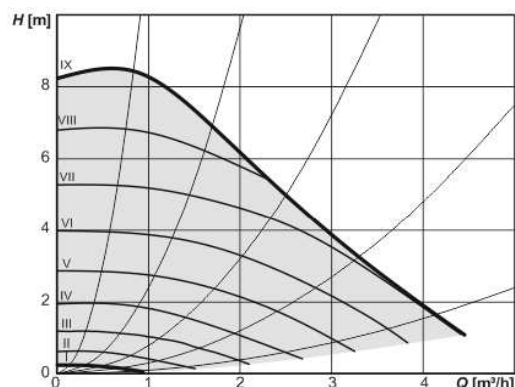
Púzdro čerpadla	šedá liatina (EN-GJL-200)
Obežné koleso	PP - 40% GF
Hriadeľ čerpadla	ušľachtilá oceľ
Ložisko	uhlík impregnovaný kovom

**Napájací kábel s konektorom je súčasťou balenia.**
**Rozmerová schéma**


**Čerpadlo Yonos PICO STG 25/1-7,5 - 180 - 6/4"**
**Výkonové krivky čerpadla Yonos PICO STG**
**1. Premenný diferenčný tlak  $\Delta p-v$** 

**2. Externý riadiaci signál PWM1 / PWM2**


n [ot/min]	PWM1 [%]	PWM2 [%]
800	90	10
1050	80	20
1550	70	30
2050	60	40
2550	50	50
3050	40	60
3550	30	70
4050	20	80
4550	10	90
4800	$5 \leq \geq 95$	

PWM1 = geotermálna energia, PWM2 = solárna energia

**3. Konštantné otáčky n = konst.**


krivka	n [ot/min]
I	800
II	1300
III	1800
IV	2300
V	2800
VI	3300
VII	3800
VIII	4300
IX	4800