

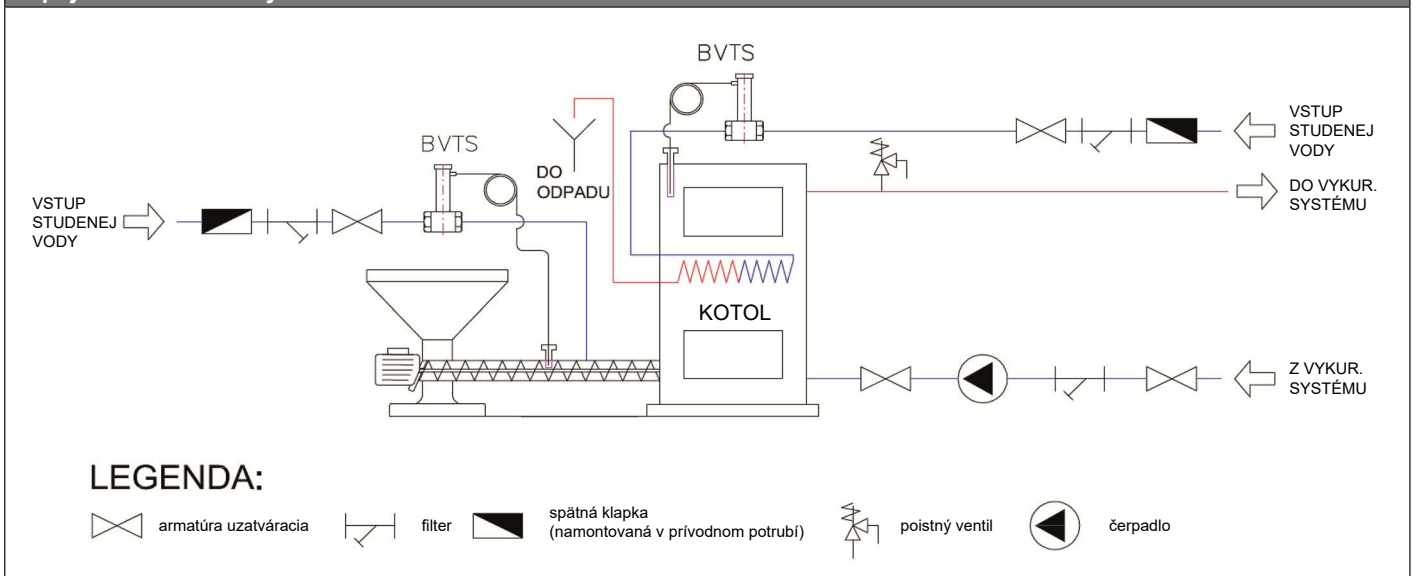
TECHNICKÝ LIST

Termostatický ventil BVTS, niklovaný

BVTS		
	Základná charakteristika	
	Použitie	Ochrana kotlov na tuhé palivá pred prehriatím.
	Určenie	Otvorením prívodu chladiacej vody odvádza teplo z dochladzovacieho výmenníka kotla a tým chráni kotol pred prehriatím v prípade havarijnej situácie; zaliatím podávača paliva vodou zabráni vznieteniu paliva v zásobníku (pozri schému zapojenia ventilu do systému).
	Pracovná kvapalina	Voda.
	Montážna poloha	Môže byť nainštalovaný v ľubovoľnej polohe; snímač musí byť umiestnený do miesta, kde je teplota najvyššia.
	Funkcia ventilu	Ventil pracuje automaticky podľa teploty na snímači.
	Nastavenie ventilu	Ventil je nastavený z výroby; toto nastavenie nie je možné meniť užívateľom.
	Otvorenie ventilu	Ak teplota na snímači stúpa, tlak vo vnútri snímača vzrastá a prenáša sa cez kapilárnu trubicu a vlnovec na čep ventilu; pri dosiahnutí otváracej teploty je sila od tlaku vo vlnovci väčšia ako sila pružiny, čo má za následok zdvihnutie čepu a otvorenie ventilu; pre manuálne otvorenie je ventil vybavený aktivačným tlačidlom.
Objednávací kód	14713	

Ventil je schválený podľa smernice 97/23/EC (PED) a svojou konštrukciou spĺňa požiadavky na zariadenie pre odvedenie prebytočného tepla podľa čl. 4.3.8.4 STN EN 303-5:2012. Jedná sa o zariadenie STW typu Th podľa STN EN 14597:2012.

Zapojenie ventilu do systému

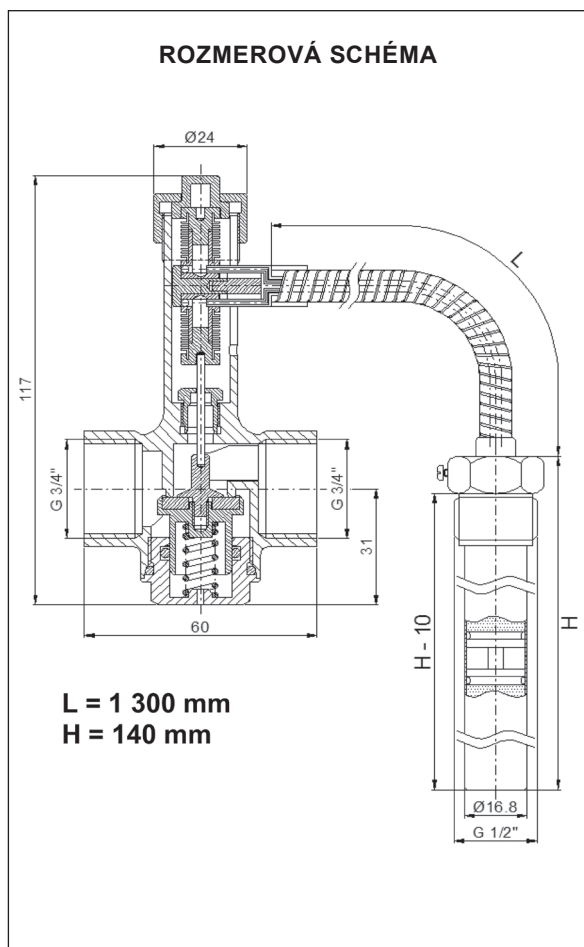


Pred dokončením montáže je u každého ventilu nastavená otváracia teplota a ventil je otestovaný. V priebehu testu je spravená tlaková skúška ventilu, overená tesnosť a hodnota otváracej teploty.

Termostatický ventil nenahradzuje poistný ventil zdroja tepla.

TECHNICKÝ LIST

Termostatický ventil BVTS, niklovaný



Technické údaje

Menovitá svetlosť	DN 20
Pripojenie rúrok	vnútorný závit G 3/4"
Pripojenie na zdroj tepla	vonkajší závit G 1/2"
Menovitý tlak	PN 10
Max. pracovný tlak vykurovacej kvapaliny	6 bar
Max. pracovný tlak chladiacej vody	10 bar
Max. tlak chladiacej vody za ventilom	1/2 hodnoty vstupného tlaku
Otváracia teplota ventilu	97 °C ± 2 °C
Pracovná teplota chladiacej vody	5 až 110 °C
Pracovná teplota snímača	0 až 125 °C
Teplota okolitého prostredia	0 až 80 °C
Hysterézia	6 °C
K_{vs} pri otváracíj teplotě $t_{OT} + 13$ °C	2,6 m ³ /h
Hmotnosť	0,7 kg
Kapilárna verzia	pevná

Materiály

Telo ventilu, vonkajšie kovové časti	mosadz, kované, poniklované
Vnútorné kovové časti	mosadz, kované
Pružina	nehrdzavejúca oceľ
Snímač	meď
Kapilárna trubica	meď
Jímka	mosadz, poniklovaná
Aktivačné tlačidlo	ABS
O-krúžky a tesniace vložky	EPDM, NBR