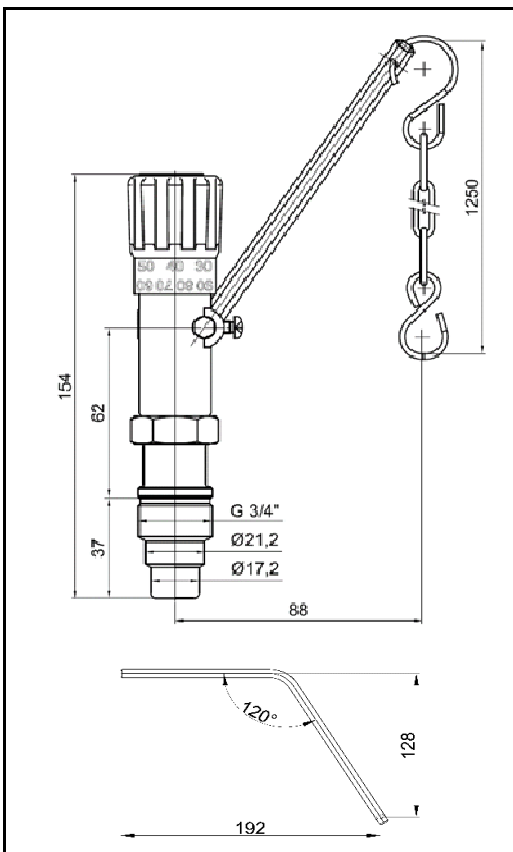


Regulátor ťahu RT4 T



Použitie	vykurovacie systémy so zdrojmi tepla na tuhé palivá
Určenie	regulácia výstupnej teploty pracovnej kvapaliny zo zdrojmi tepla na tuhé palivá na hodnotu nastavenú gombíkom
Pracovná kvapalina	voda, voda s glykolom do pomeru 1:1, teplonosný olej
Montážna poloha	zvislá alebo vodorovná
Objednávací kód	14 138

Funkcia	<p>Pracuje automaticky podľa teploty pracovnej kvapaliny. Pohyb termostatického člena vyvolaný rastúcou teplotou pracovnej kvapaliny je pomocou pákového mechanizmu a retiazky prenášaný na klapku prívodu spaľovacieho vzduchu do zdroja tepla na tuhé palivá. Klapka sa zatvára a zdroj znižuje svoj výkon. Pri chladnutí pracovnej kvapaliny pôsobí proti členu tlačná pružina, klapka prívodu spaľovacieho vzduchu sa otvára a výkon zdroja sa zvyšuje.</p>
----------------	---

Technické údaje	
Pripojovací rozmer	G 3/4" vonkajší
Menovitý tlak	PN 6
Max. pracovný tlak	0,6 MPa
Max. pracovná teplota kvapaliny	120 °C
Regulačný rozsah teploty pracovnej kvapaliny	30 – 90 °C
Max. teplota okolia	60 °C
Zaťaženie retiazky	100 – 1000 g
Hmotnosť	415 g

Materiály	
Jímka	poniklovaná mosadz
Telo	pochromovaná zinková zliatina
Gombík	bakelit
Páka	pozinkovaná oceľ
Retiazok	pozinkovaná oceľ