

Ohrevné teleso G 6/4" s termostatickou hlavickou so stýkačom, trojfázové, nerezové, s pevným pripojením, typ ETT-K

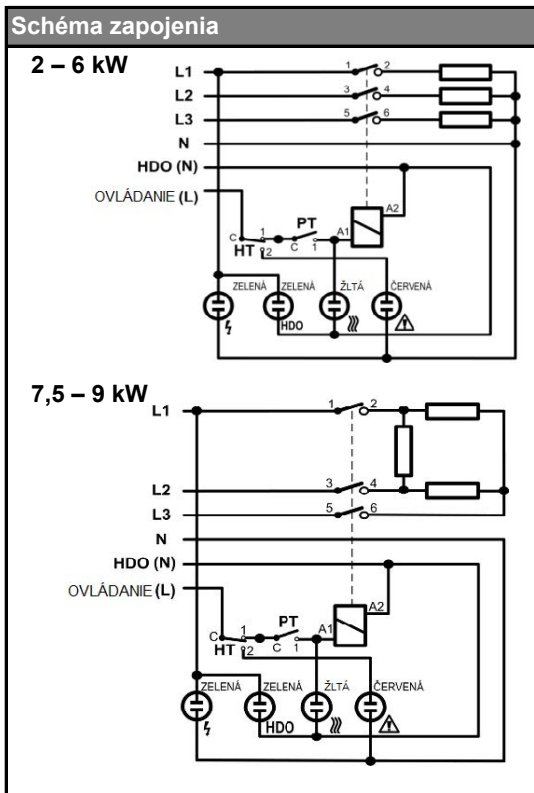


Použitie	
Určenie	ohrev stojatej pracovnej kvapaliny v zásobníkoch OPV a akumuláčnych nádržiach z nehrdzavejúcej ocele
Pracovná kvapalina*	pitná voda, vykurovacia voda, nemrznúca zmes pre vykurovacie systémy a tepelné čerpadlá
Montážna poloha	vodorovná, káblovou vývodkou dole, teleso musí byť celé umývané pracovnou kvapalinou

Konštrukcia	
Typ telesa	elektrické, odporové, nerezové, s termostatickou hlavickou so stýkačom
Pripájací závit	G 6/4" vonkajší
Pripojenie do siete	kábel pre pevné pripojenie do krabicovej svorkovnice alebo do rozvádzača

Elektrické pripojenie	3/N/PE AC 400/230 V
Napájacie napätie	400/230 V 50 Hz
Krytie podľa STN EN 60529	IP 54
Ochranná trieda podľa STN EN 61140 ed.2	I

Napájací kábel	šedý
Prierez	7x1,5 mm ²
Dĺžka	2 m
Káblková vývodka	Pg 11

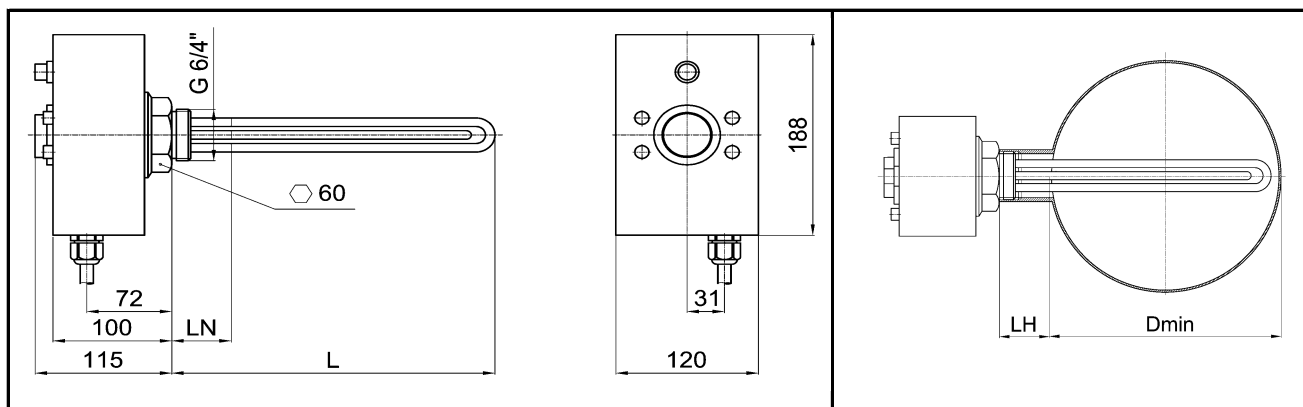


Termostat prevádzkový	kapilárový, nastaviteľný
Prepínací kontakt	16 A
Rozsah nastavenia teploty	od 0 ± 5 °C do 90 ± 3 °C
Spôsob nastavenia teploty	otočným gombíkom
Spínacia diferencia	5 ± 1,5 °C
Dolné obmedzenie	cca 15 °C – protimrázová ochrana
Horné obmedzenie	cca 60 °C – pre zásobníky OPV
<i>Obe obmedzenia je možné po zložení gombíka zmeniť alebo úplne zrušiť.</i>	

Termostat bezpečnostný	kapilárový, pevne nastavený
Teplota vypnutia	99 +0/-6 °C
Reset	ručný, po poklese teploty pod 50 °C

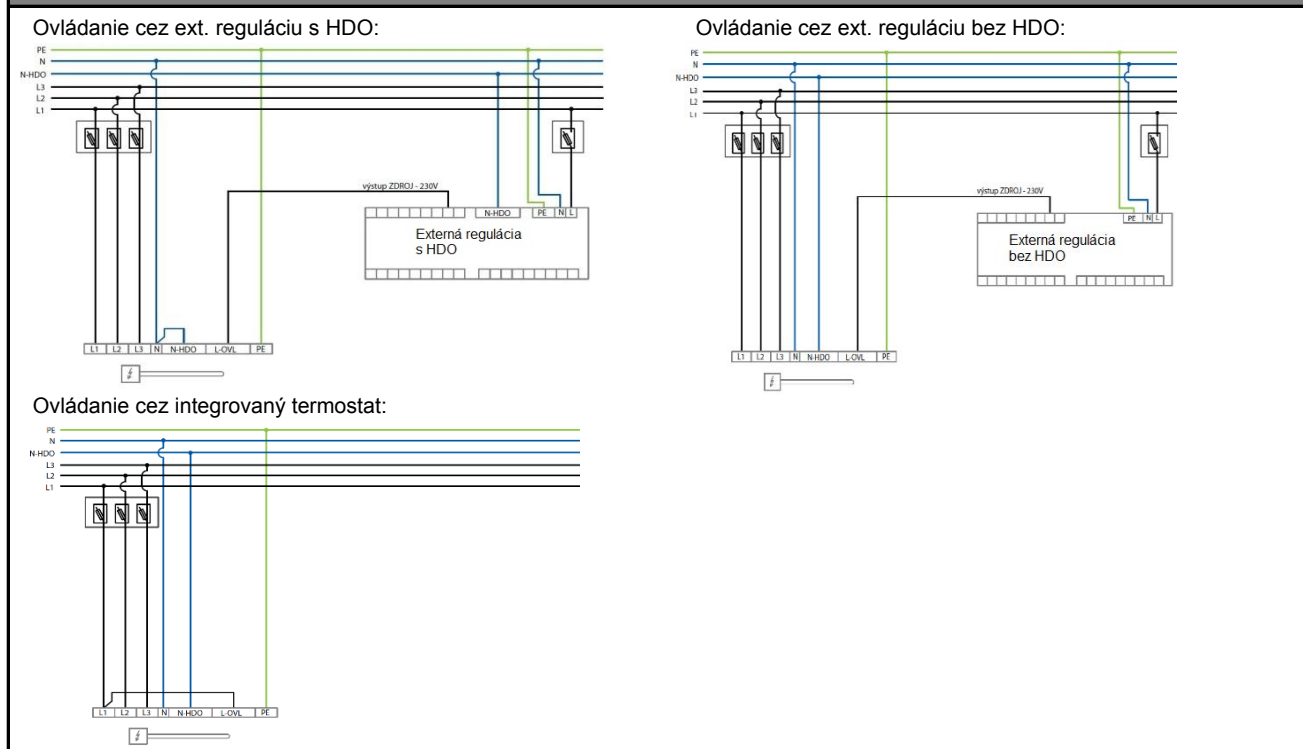
Stýkač	AC1 : 20 A / 690 V, 1Z
Napätie cievky	AC 220 – 240 V
Kmitočet	50 Hz

Materiály	
Ohrevné teleso	nehrdzavejúca oceľ
Krabica ohrevného telesa	hliníková zliatina
Šesťhran so závitom	poniklovaná mosadz
Napájací kábel	PVC

Ohrevné teleso G 6/4" s termostatickou hlavou so stýkačom, trojfázové, nerezové, s pevným pripojením, typ ETT-K


Typ telesa	Menovitý výkon	Menovitý prúd	Dĺžka telesa L	Dĺžka nevykur. konca LN	Min. priemer nádrže bez vnútorného výmenníka Dmin		Objednávaci kód
					pre LH=50mm	pre LH=100mm	
ETT - K - 2,0	2,0 kW	2,9 A	225 mm	100 mm	240 mm	240 mm	14 990
ETT - K - 3,0	3,0 kW	4,3 A	285 mm	100 mm	260 mm	240 mm	14 991
ETT - K - 4,5	4,5 kW	6,5 A	383 mm	100 mm	350 mm	310 mm	14 992
ETT - K - 6,0	6,0 kW	8,7 A	478 mm	100 mm	450 mm	400 mm	14 496
ETT - K - 7,5	7,5 kW	10,8 A	570 mm	100 mm	550 mm	500 mm	14 993
ETT - K - 9,0	9,0 kW	13,0 A	665 mm	100 mm	650 mm	600 mm	14 614

Ovládanie: ohrevné teleso môže byť ovládané signálom HDO a/alebo prostredníctvom regulácie vykurovacieho systému.



* Ohrevné teleso nie je svojou konštrukciou určené na ohrev iných kvapalín ako je uvedené, plynov ani pár. Vykurovacia kvapalina prichádzajúca do priameho styku s ohrevným telesom musí spĺňať podmienky STN 07 7401. Ohriata pitná voda nesmie prekračovať nasledujúce hodnoty:

pH	celkový obsah pevných častíc (TDS)	Vápnik	Chloridy	Sodík	Železo
6,5-9,5	600 mg/liter	40 mg/liter	100 mg/liter	200 mg/liter	0,2 mg/liter