

Prepínacie guľové ventily, 3cestné, vnútorný závit

- pre uzatvorené systémy studenej a ohriatej pitnej vody
- pre prepínanie funkciu a 2bodovú reguláciu v zariadeniach pre úpravu vzduchu a vykurovacích systémoch na strane vody
- vzduchotesné (regulačná vetva A - AB)



### Prehľad typov

Typ	kvs [m <sup>3</sup> /h]	DN [mm]	Rp [“]	ps [kPa]
R3015-S1	15	15	1/2	1600
R3020-S2	32	20	3/4	1600
R3025-S2	26	25	1	1600
R3032-S3	32	32	1 1/4	1600
R3040-S3	31	40	1 1/2	1600
R3050-S4	49	50	2	1600

### Technické údaje

<b>Funkčné údaje</b>	médium	studená a ohriata pitná voda, voda s prídavkom Glykolu až max. 50%
	teplota média	-10 °C ... 120 °C
	upozornenie ohľadom teploty média	Prípustná teplota média môže byť obmedzená v závislosti na type pohonu. Zodpovedajúcu hodnotu je možné nájsť v príslušnom liste pohonu.
	uzatvárací tlak $\Delta ps$	1400 kPa
	diferenčný tlak $\Delta p_{max}$	1000 kPa
	upozornenie ohľadom diferenčného tlaku	(200 kPa pre prevádzku bez hluku)
	prietok	bypass B – AB: cca. 50% z hodnoty kvs
	tesnosť	regulačná vetva A - AB A, vzduchotesné (EN 12266-1)
	trieda tesnosti	bypass B – AB trieda tesnosti I (DIN EN 1349 a DIN EN 60534-4) max. 1% z kvs
	pripojenie potrubia	vnútorný závit podľa ISO 7/1
	pracovný uhol s obmedzením	90 ° (pracovný rozsah 15 ... 90°)
	montážna poloha	na stojato až ležato (vo vzťahu k hriadeľu)
	údržba	bezúdržbové
<b>Materiály</b>	ventil	kovaný, poniklované mosadzné teleso
	teľo ventilu	nerezová oceľ
	hriadeľ	nerezová oceľ
	tesnenia hriadeľa	O krúžok EPDM
	sedlo ventilu	PTFE, O krúžok EPDM (DN20 Viton)

### Upozornenie ohľadom bezpečnosti

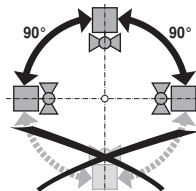
- Guľový ventil je určený pre použitie v stacionárnych zariadeniach pre kúrenie, vetranie a klimatizáciu, nesmie byť používaný pre aplikácie mimo špecifikovaných rozsahov použitia, hlavne nie v leteectve.
- Montáž smú vykonávať iba vyškolené osoby. Pri montáži je nutné dodržať zákonné a úradné predpisy.
- Guľový ventil neobsahuje žiadne užívateľom vymeniteľné alebo opraviteľné súčasti.
- Guľový ventil nesmie byť likvidovaný ako domový odpad. Je potrebné rešpektovať miestne predpisy a aktuálne platnú legislatívu.
- Pri určovaní charakteristík prietoku regulačných prvkov sú k dispozícii uznávané charakteristiky.

### Vlastnosti výrobku

**Funkcia** Otvorené-zatvorené guľový ventil je ovládaný otočným pohonom. Otočný pohon je riadený signálom otvorené-zatvorené.

### Montážna poloha

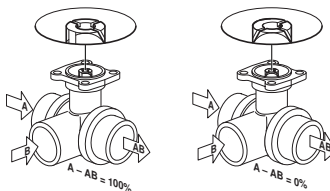
**Odporúčané montážne polohy** Guľový ventil je možné namontovať na stojato až ležato. Nie je prípustné, aby bol guľový ventil zavesený, tzn. bol osadený hriadeľom smerom dole.



**Požiadavky na kvalitu vody** Je nutné dodržať požiadavky podľa VDI 2035 týkajúce sa kvality vody. Regulačné guľové ventily sú regulačné orgány. Pre dlhodobé plnenie regulačnej funkcie sa odporúča použiť filter nečistôt.

**Údržba** Guľové ventily a otočné pohony sú bezúdržbové. Pri vykonávaní servisných prác musí byť vypnuté napájanie pohonu (v prípade potreby odpojiť napájacie káble). Čerpadlá je potrebné v príslušnej časti potrubia vypnúť a uzatvoriť príslušné uzatváracie ventily (ak je potrebné, nechať vychladnúť a poklesnúť tlak v systéme). Opätovné uvedenie do prevádzky smie byť vykonané až potom, čo bol guľový ventil a pohon predpisovo namontovaný.

**Smer prietoku** Je potrebné dodržať smer prietoku vyznačený na guľovom ventile, aby nedošlo k jeho poškodeniu. Skontrolujte správnu polohu gule (vyznačenej na hriadeľi).

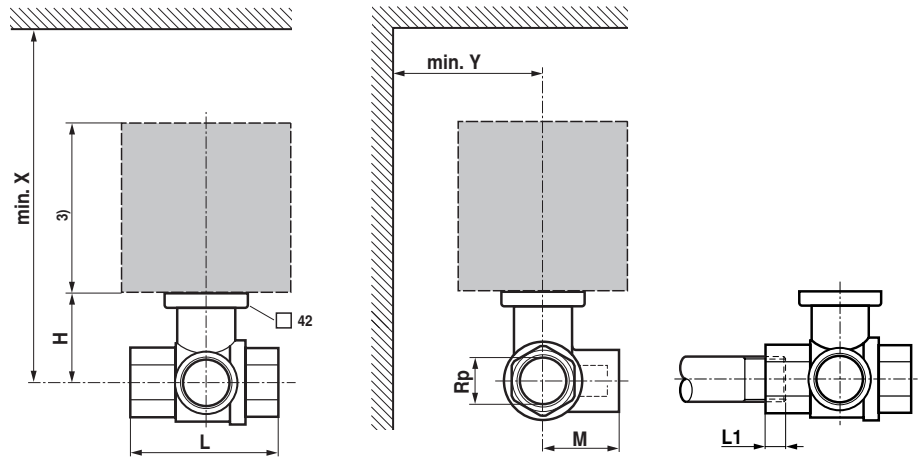


### Príslušenstvo

	Popis	technický list
<b>Mechanické príslušenstvo</b>	šrúbenie pre regulačné guľové ventily DN 15	ZR2315
	šrúbenie pre regulačné guľové ventily DN 20	ZR2320
	šrúbenie pre regulačné guľové ventily DN 25	ZR2325
	šrúbenie pre regulačné guľové ventily DN 32	ZR2332
	šrúbenie pre regulačné guľové ventily DN 40	ZR2340
	šrúbenie pre regulačné guľové ventily DN 50	ZR2350

## Rozmery / hmotnosť

Rozmerová schéma



DN	Typ	hmotnosť cca [kg]	Rp ["]	L [mm]	L1 [mm]	H [mm]	M [mm]	X [mm]	Y [mm]
15	R3015-S1	0,27	1/2	67	13	44	36	230	90
20	R3020-S2	0,46	3/4	78	14	46	41,5	235	90
25	R3025-S2	0,6	1	87	16	46	45	235	90
32	R3032-S3	0,92	1 1/4	105	19	50,5	55,5	240	90
40	R3040-S3	1,2	1 1/2	111	19	50,5	56	240	90
50	R3050-S4	1,8	2	125	22	56	68	245	90

L1: Maximálna hĺbka závitú

X/Y: Minimálny odstup vzhľadom k stredu ventilu

Rozmery pohonov sú uvedené v technickom liste daného pohonu

## Súvisiaca dokumentácia

- Celkový prehľad «Kompletný sortiment pre použitie na vodu»
- Technický list pohonu
- Montážne návody pohonov resp. guľových ventilov
- Upozornenie ohľadom projektovania (hydraulické charakteristiky a zapojenie, montážne predpisy, uvedenie do prevádzky, údržba, atď.)