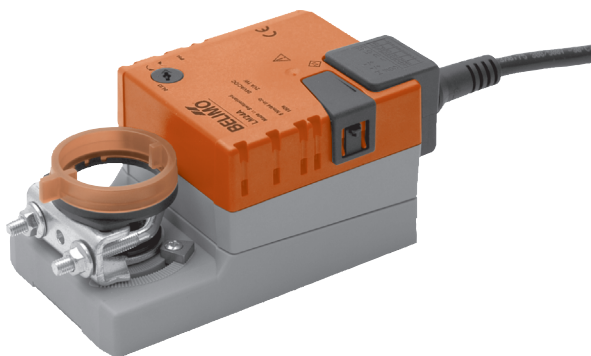


Klapkový pohon pre nastavovanie vzduchotechnických klapiek vo vzduchotechnických a klimatizačných zariadeniach budov

- veľkosť klapky až cca 1 m²
- krútiaci moment 5 Nm
- napájacie napätie AC/DC 24 V
- ovládanie: spojité DC 0 ... 10 V, spätné hlásenie polohy DC 2 ... 10 V


Technické údaje

Elektrické údaje	napájacie napätie	AC 24 V, 50/60 Hz DC 24 V
	funkčný rozsah	AC/DC 19,2 ... 28,8 V
	príkion	prevádzka 1 W @ menovitý moment pokojová poloha 0,4 W dimenzovanie 2 VA
	pripojenie	kábel 1 m, 4 x 0,75 mm ²
Funkčné údaje	krútiaci moment (menovitý moment)	min. 5 Nm @ menovité napätie
	ovládanie	riadiaci signál Y DC 0 ... 10 V, typický vstupný odpor 100 kΩ pracovný rozsah DC 2 ... 10 V
	spätné hlásenie polohy (meracie napätie U)	DC 2 ... 10 V, max. 1 mA
	súbeh	±5%
	smer otáčania	voliteľný prepínačom 0 / 1
	smer otáčania pri Y = 0 V	pri polohe prepínača 0 ↺ resp. 1 ↻
	ručné nastavenie	vyradenie prevodu tlačidlom, samovratné, manuálne zaaretovateľné
	pracovný rozsah	max. 95° ↺ obojstranné obmedziteľný pomocou nastaviteľných mechanických dorazov
	doba nastavenia	150 s
	hladina hluku	max. 35 dB (A)
Bezpečnosť	ukazovateľ polohy	mechanický, nasaditeľný
	ochranná trieda	III malé napätie
	krytie	IP54 vo všetkých montážnych polohách
	EMV	CE podľa 89/336/EWG
	funkcia	typ 1 (podľa EN 60730-1)
	teplota okolia	-30 ... +50 °C
	skladovacia teplota	-40 ... +80 °C
	vlhkosť okolia	95% r.v., nekondenzačná (EN 60730-1)
	údržba	bezúdržbové
	Rozmery / hmotnosť	rozmery
hmotnosť		cca 500 g

Upozornenie ohľadom bezpečnosti


- Klapkový pohon nesmie byť používaný pre aplikácie mimo špecifikovaný rozsah použitia hlavne nie v letectve.
- Montáž vykonávajú vyškolené osoby. Pri montáži je potrebné dodržať zákonné a úradné predpisy.
- Prístroj smie byť otvorený iba vo výrobnom závode. Neobsahuje žiadne užívateľom vymeniteľné alebo opraviteľné diely.
- Kábel nesmie byť z prístroja odstránený.
- Pri určovaní potrebného krútiaceho momentu musia byť zohľadnené údaje výrobcu klapky (prierez, konštrukcia, umiestnenie), ako aj vzduchotechnické podmienky.
- Prístroj obsahuje elektrické a elektronické komponenty a nesmie byť likvidovaný ako domový odpad. Je potrebné rešpektovať miestne a aktuálne platné zákonné podmienky.

Vlastnosti výrobku

Funkcia	Pohon sa ovláda normovým riadiacim signálom DC 0...10 V a ide do polohy zadanej riadiacim signálom. Meracie napätie U slúži k elektrickému zobrazeniu polohy klapky 0...100% a ako ďalší riadiaci signál pre ďalšie pohony.
Jednoduchá priama montáž	Jednoduchá priama montáž na hriadeľ klapky s univerzálnym strmeňom, istenie proti pretočeniu s priloženou poistkou.
Ručné nastavenie	Ručné nastavenie je možné pomocou samovratného tlačidla (vyradenie prevodu po dobu stlačenia tlačidla príp. zostane zaaretovaný).
Nastaviteľný pracovný uhol	Nastaviteľný pracovný uhol s mechanickými dorazmi.
Vysoká funkčná bezpečnosť	Pohon je istený proti preťaženiu, nepotrebuje koncové spínače a zostáva automaticky stáť na doraz.

Príslušenstvo

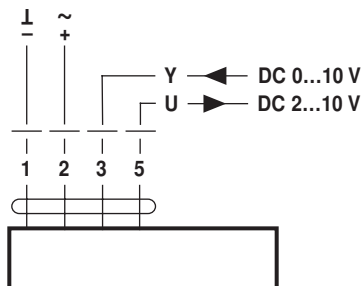
	Popis	List
Elektrické príslušenstvo	pomocný spínač S..A..	T2 - S..A..
	spätnoväzbový potenciometer P..A..	T2 - P..A..
	vysielač polohy SG..24	T2 - SG..24
	digitálny ukazovateľ polohy ZAD24	T2 - ZAD24
Mechanické príslušenstvo	predĺženie hriadeľa AV6-20	T2 - Z-LM..A..

Elektrická inštalácia

Schéma pripojenia

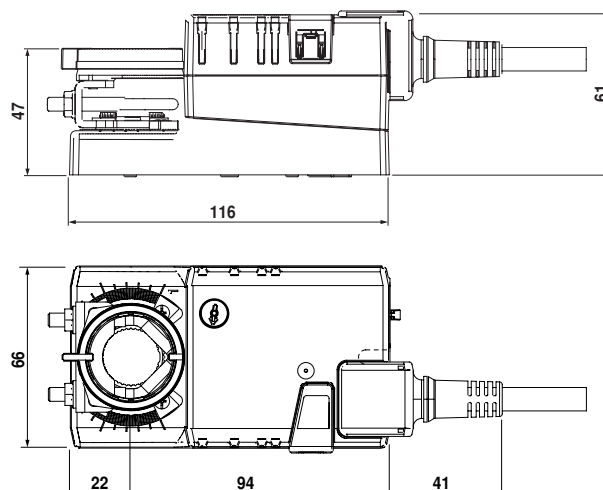
Upozornenie


- Pripojenie cez oddeľovací transformátor.
- Paralelné pripojenie ďalších pohonov je možné. Dbajte na údaje o príkonoch.



Rozmery [mm]

Rozmerová schéma



Hriadeľ klapky	dĺžka	
	min. 37	6 ... 20