	Základní charakteristika	
	Použití	<p>Solární čerpadlová skupina obsahuje všechny potřebné komponenty pro běžný a hospodárny provoz, včetně kompletního provedení elektroinstalace. Zapojit je nutné pouze teplotní čidlo kolektoru a spínaný zdroj tepla pomocí speciální vidlice. Regulátor SRS1 je vybaven bezpotenciálním kontaktem, kterým lze spínat například plynové kotle, či jiné spínané zdroje tepla, které jsou na tento způsob řízení připraveny. K tomuto účelu lze použít kabel se speciální koncovkou, která se do čerpadlové skupiny jednoduše zapojí.</p>
	Popis	<p>Skládá se z čerpadla Para ST 25 / 7-50 / iPWM2, regulátoru SRS1 T, zpětného a pojistného ventilu, dvou kulových kohoutů, tlakoměru, teploměru, elektroinstalace, izolace a montážní sady. Kulové kohouty umožňují po sejmutí ovládacího prvku s dorazy a povolení matice ucpávky snadnou výměnu O-kroužků bez nutnosti vypouštění solárního systému.</p> <p>Čerpadlová skupina dále obsahuje:</p> <ul style="list-style-type: none"> • výstup pro připojení expanzní nádoby • výstup z pojistného ventilu včetně prodlužovacího potrubí vyvedeného pod čerpadlovou skupinu pro snazší připojení • kohouty pro napouštění, vypouštění a doplňování solárního systému • připoj. dvě teplotní čidla do spotřebiče (kabel o délce 4 m) • solární teplotní čidlo (kabel o délce 2 m) • kabel se speciálním konektorem pro připojení plynového kotle nebo jiného spínaného zdroje (kabel o délce 4 m) • napájecí kabel 230 V s vidlicí do zásuvky (délka 3 m, průřez 3 x 0,75 mm²)
	Měření průtoku	Čerpadlo odesílá elektronicky aktuální hodnotu průtoku do regulátoru, který ji zobrazuje na displeji.
	Instalace	Na nádrž nebo na zeď pomocí montážní sady.
Pracovní kapalina	Směs voda-glykol (max. 1:1).	

Objednací kód dle připojovacího rozměru

Připojení	G 3/4" M	G 1" M	Cu 18 mm	Cu 22 mm	Cu 28 mm
Objednací kód	17899	17898	18119	17900	17901

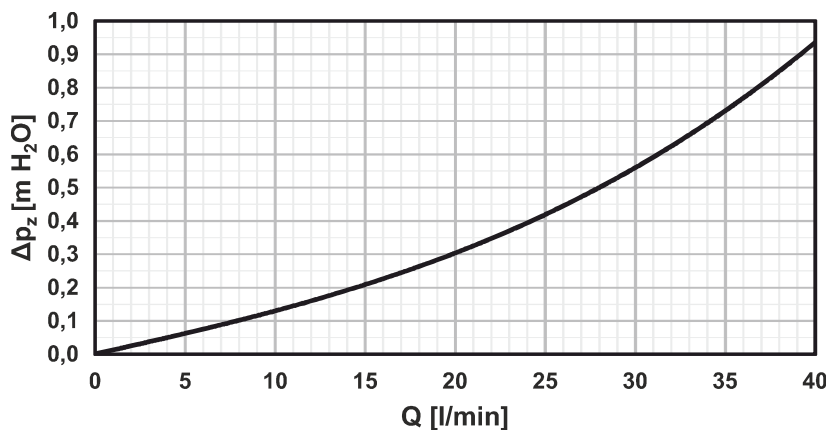
Parametry čerpadlové skupiny

Max. pracovní teplota kapaliny	110 °C
Max. pracovní tlak	6 bar
Min. tlak v systému	1,3 bar při zastaveném čerpadle
Rozsah měření průtoku	2-20 l/min
Max. spínaný proud	13 A / 230 V
Napájení	230 V, 50 Hz
Teplota okolí	5 až 40 °C
Max. relativní vlhkost	85% při 25 °C
Materiál izolace	EPP RG 60 g/l
Elektrické krytí	IP20
Celkové rozměry	470 x 265 x 120 mm
Celková hmotnost	6,8 kg

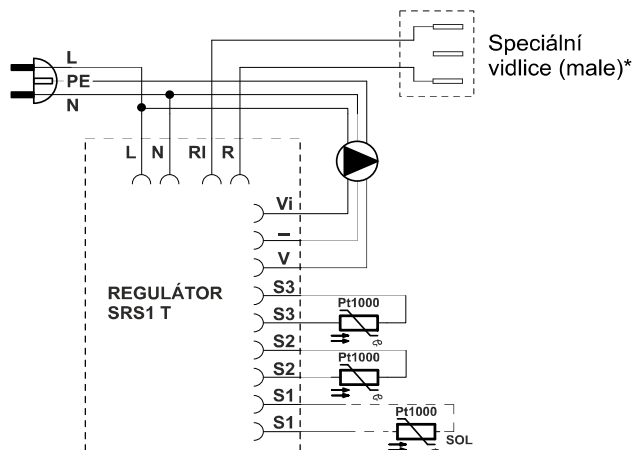
Příslušenství

Objednací kód 7629	šroubení Cu 22 x Cu 22, přímé, pro připoj. odtok. potrubí k pojistnému ventilu
Objednací kód 13695	šroubení Cu 22 x G 3/4" M, přímé, pro připoj. odtok. potrubí k pojistnému ventilu

Graf tlakové ztráty čerpadlové skupiny



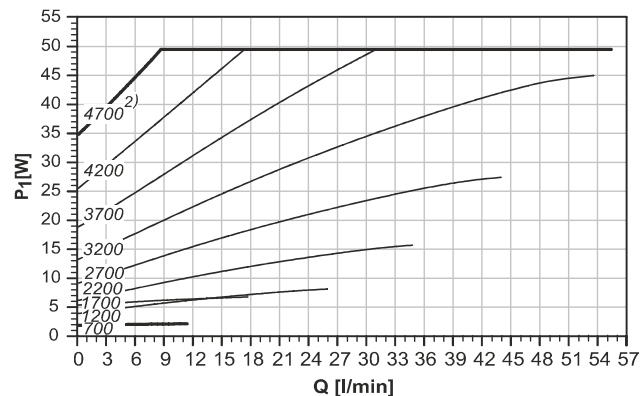
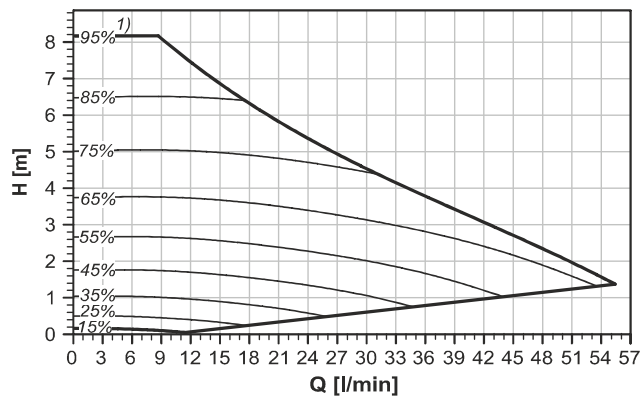
Vnitřní elektrické zapojení



- L** fázový vodič
- N** nulový vodič
- RI, R** bezpotenciálový spínací kontakt
- Vi** vstup zpětného signálu iPWM
- GND PWM
- V** výstup signálu PWM
- S3** čidlo 3 (dohřev)
- S2** čidlo 2 (sol. spotřebič)
- S1** čidlo 1 (kolektor)

* v čerpadlové skupině pro připojení spínaného zdroje

Výkonové křivky čerpadla



POZNÁMKY:

- 1) hodnota signálu PWM v %
- 2) otáčky v 1/min