



Čerpadlová skupina CS FRESH

Čerpadlová skupina určená k okamžité přípravě teplé vody pomocí deskového výměníku s elektronickou regulací teploty tak, aby dodávala vodu požadované teploty při jakémkoliv průtoku. Průtok, teplota a výkon se zobrazují na displeji integrovaného regulátoru FWC 3. Čerpadlová skupina k přípravě TV využívá topnou vodu z akumulární nádrže ohřátou solárním systémem, tepelným čerpadlem nebo kotlem na dřevo, pelety, biomasu atd. Variantně může být osazena cirkulačním čerpadlem teplé vody.

Typy

OBJ. KÓD 9717 – včetně cirkulace TV

OBJ. KÓD 9913 – bez cirkulace TV

Technické údaje

PRŮTOK	2 – 40 l/min
MAX. PŘÍPUSTNÝ TLAK	6 bar
PROVOZNÍ TEPLOTA	2 ÷ 95 °C
TLAKOVÁ ZTRÁTA TV při průtoku 40 l/min	0,5 bar
NAPÁJECÍ NAPĚTÍ	230 V 50 Hz
MAXIMÁLNÍ PŘÍKON	200 W
PŘÍPOJNÁ MÍSTA	3/4" M
ROZMĚRY	398 × 500 × 207 mm

Okamžitý způsob přípravy zabraňuje vzniku bakterií Legionella a minimalizuje tepelné ztráty.

Komponenty



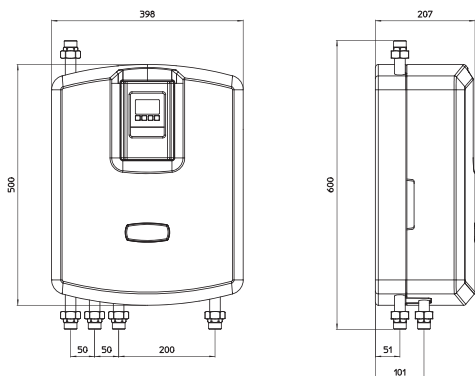
- **Deskový výměník** z nerezové oceli AISI 316. Velká teplosměnná plocha zajišťuje předání velkého množství tepla. Výměník lze snadno vymontovat kvůli servisu nebo čištění přes otvor v izolaci na pravé straně.
- **Oběhové čerpadlo** primárního okruhu se speciální elektronikou, která řídí rychlost oběhového čerpadla, od minimální rychlosti 12% až po maximální zvolenou rychlost, a tím zajistí udržení zvolené teploty (např. 45 °C).
- **Digitální průtokoměr** VFS měří okamžitý průtok TV a regulátor přizpůsobí otáčky čerpadla tak, aby čerpadlová skupina dodávala teplou vodu požadované teploty při jakémkoliv průtoku.

- **Regulátor FWC 3**
 - přehledné grafické a textové zobrazení
 - jednoduché zobrazení měřených hodnot
 - sledování a analýza chování systému
 - rozsáhlé menu s interaktivním popisem
 - možnost uzamčení části menu
 - speciální funkce pro omezení ztrát cirkulací TV
- Připojovací potrubí
- Kovová montážní deska
- Termoizolační obal
- Cirkulační čerpadlo (variantně)

TECHNICKÉ ÚDAJE REGULÁTORU FWC 3

SPOTŘEBA	2 VA
SPÍNANÝ VÝKON	ELEKTRONICKÉ RELÉ R1 min. 20 W, max. 120 W pro AC3 MECHANICKÉ RELÉ R2 max. 460 W pro C1 / 185 W pro AC3
ELEKTRICKÉ KRYTÍ	IP40
TŘÍDA KRYTÍ	II
VSTUPY ČIDEL	3x Pt1000, 1x průtokoměr s čidlem Pt1000
DISPLEJ	plně grafický, 128 × 64 bodů

Čerpadlovou skupinu je možno namontovat přímo na nádrž nebo na stěnu poblíž nádrže. Montáž je rychlá a jednoduchá.



Graf tlakových ztrát

- pro volitelné cirkulační čerpadlo

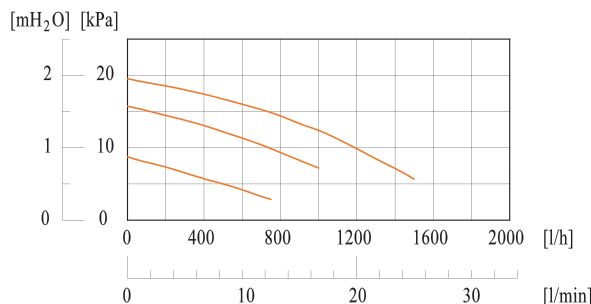
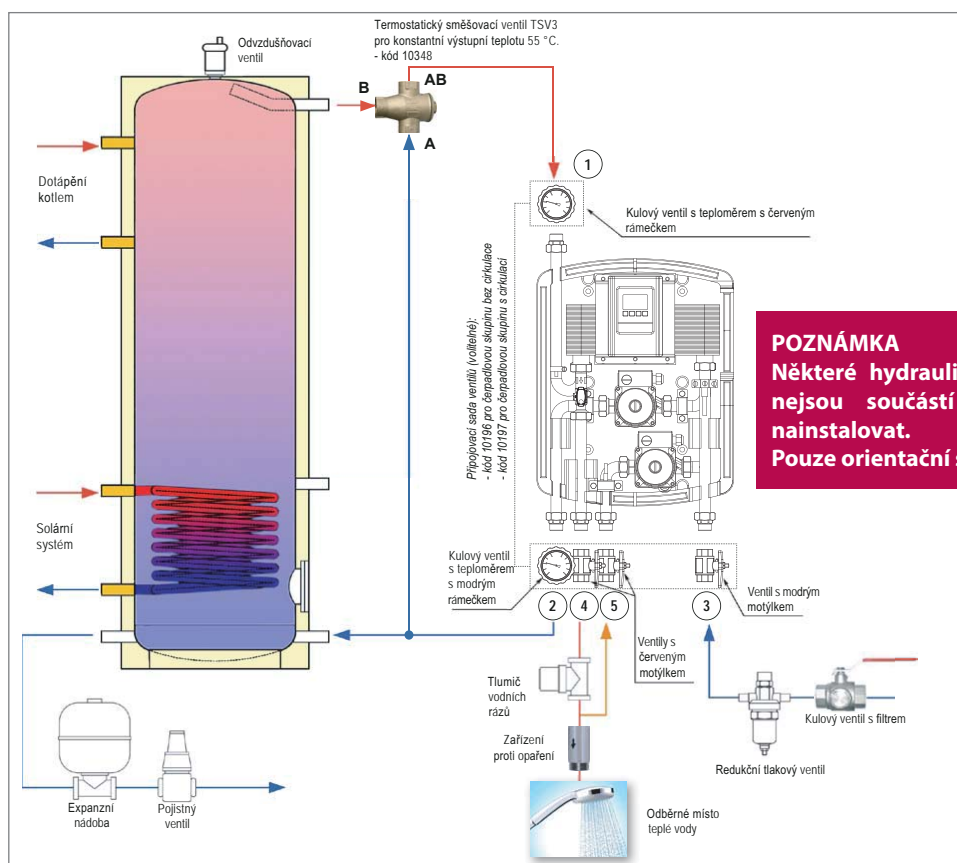


Schéma zapojení



POZNÁMKA
Některé hydraulické komponenty v tomto zapojení nejsou součástí dodávky, ale doporučujeme je nainstalovat. Pouze orientační schéma.

① Vstup primárního okruhu

Teplota musí být alespoň o 5 K vyšší než požadovaná teplota TV. Větší teplotní rozdíl umožní delší dobu dodávky TV a její větší průtok. Nepřekračujte teplotu 70 °C (na vstupu do čerpatelové skupiny z akumulční nádoby nebo z termostatického ventilu), aby nedocházelo k tvorbě vápenatých usazenin na sekundární straně deskového výměníku, případně namontujte termostatický ventil s maximální výstupní teplotou do 70 °C (doporučujeme TSV3B 55 °C - obj. kód 10348).

② Výstup primárního okruhu

Díky velkému deskovému výměníku a elektronické regulaci otáček čerpadla, se vrací voda o nízké teplotě. To zvyšuje účinnost solárního systému a topný faktor tepelného čerpadla. Díky tomu se také zvyšuje množství dodané teplé vody.

③ Vstup sekundárního okruhu – studené vody

④ Výstup sekundárního okruhu – teplé vody

⑤ Cirkulace (pouze ve variantě 9717)

