

Čerpadlové skupiny



Čerpadlové skupiny

Obsah

5 - 13

RegulusTOP
Čerpadlové skupiny pre vykurovacie systémy

15 - 25

RegulusRGMAT a RegulusBIO
Čerpadlové skupiny pre kotly

26 - 35

RegulusSOL
Solárne čerpadlové skupiny

Obsah

6 - 7

Čerpadlové skupiny jednorúrkové
pre priame okruhy

8 - 11

Čerpadlové skupiny jednorúrkové
pre zmiešavané okruhy

12

Čerpadlové skupiny dvojrúrkové
pre priame okruhy

13

Čerpadlové skupiny dvojrúrkové
pre zmiešavané okruhy

ČERPADLOVÉ SKUPINY RegulusTOP PRE VYKUROVACIE SYSTÉMY



Čerpadlová skupina jednorúrková izolovaná CSE OTS G

Jednorúrková izolovaná čerpadlová skupina s nízkoenergetickým obehovým čerpadlom, guľovými ventilmi a teplomerom.

Technické údaje

PRIPOJOVACIE ROZMERY	1" F
PRACOVNÁ TEPLOTA	5 - 95 °C
KVAPALINOVÉ ROZMERY	325x140x150 mm

Komponenty

- Obehové čerpadlo Grundfos UPM3 FLEX AS 25-70
- Pripojovací kábel čerpadla s konektorom
- Elegantná izolácia pre minimálne tepelné straty
- Guľové ventily 2 ks
- Spätná klapka (obj. kód 15042 a 17922)
- Magnet Filterball (obj. kód 17922)
- Teplomer



Typy

	CSE OTS G	CSE OTS ZV G	CSE OTS MFB+ZV G
Riadenie čerpadla	manuálne alebo PWM	manuálne alebo PWM	manuálne alebo PWM
Max. dopravná výška	7 m	7 m	7 m
Objednávaci kód	15325	15042	17922

ČERPADLOVÉ SKUPINY RegulusTOP PRE VYKUROVACIE SYSTÉMY



Čerpadlová skupina jednorúrková izolovaná CSE OTS W

Jednorúrková izolovaná čerpadlová skupina s nízkoenergetickým obehovým čerpadlom, guľovými ventilmi a teplomerom.

Technické údaje

PRIPOJOVACIE ROZMERY	1" F
PRACOVNÁ TEPLOTA KVAPALINY	5 - 95 °C
ROZMERY	325 x 140 x 150 mm

Komponenty

- Obehové čerpadlo Wilo
- Pripájací kábel čerpadla
- Elegantná izolácia pre minimálne tepelné straty
- Guľové ventily 2 ks
- Spätná klapka (obj. kód 17979,17818,18127)
- Magnet Filterball (obj. kód 17818)
- Teplomer



Typy

	CSE OTS W	CSE OTS ZV W-SC	CSE OTS MFB+ZV W	CSE OTS ZV W-PWM
Čerpadlo	YP RS25/7,5	PARA 25/8 SC	PARA 25/8 SC	PARA 25/8 iPWM1
Riadenie čerpadla	manuálne	manuálne	manuálne	PWM+ info prietok
Max. dopravná výška	7,6m	8,4m	8,4m	8,4m
Objednávací kód	15782	17979	17818	18127

ČERPADLOVÉ SKUPINY RegulusTOP PRE VYKUROVACIE SYSTÉMY



Čerpadlová skupina s elektrickým pohonom zmiešavania CSE MIX G

Čerpadlová skupina určená pre riadenie výstupnej teploty zmiešavaného okruhu, alebo teploty vratnej vody do kotla pomocou externého regulátora. Prevedenie na pravú rúrku, je možné prenastaviť na prevedenie na ľavú rúrku.

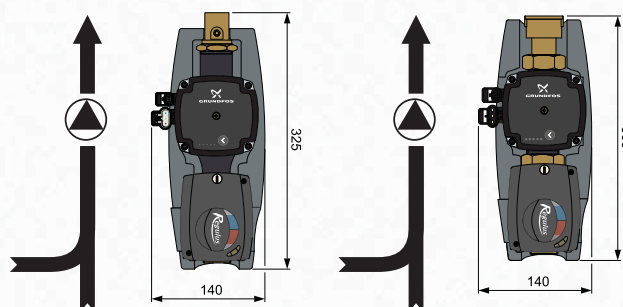
Technické údaje

PRACOVNÁ TEPLOTA KVAPALINY	5 - 95 °C
POHON ZMIEŠAVACIEHO VENTILU	3bodové ovládanie, 120 s, 5 Nm
NAPÁJANIE	230 V, 50 Hz

Komponenty

- Obehové čerpadlo Grundfos vrátane pripojovacích káblov s konektorom
- Zmiešavací ventil
- Pohon zmiešavacieho ventilu vrátane kábla
- Elegantná izolácia pre minimálne tepelné straty

Rozmery



Typy

	CSE MIX G 1M	CSE MIX G 5/4M	CSE MIX G 1F	CSE MIX G 5/4F
Pripájací rozmer	1" (2x M, 1x F)*	5/4" (2x M, 1x F) *	1" (3x F)	5/4" (3x F)
Čerpadlo Grundfos UPM3	FLEX AS 25-70	FLEX AS 25-75	FLEX AS 25-70	FLEX AS 25-75
Riadenie čerpadla	manuálne alebo PWM	manuálne alebo PWM	manuálne alebo PWM	manuálne alebo PWM
Max. dopravná výška	7 m	7,5 m	7 m	7,5 m
K_{vs} zmiešavacieho ventilu	6,3 m ³ /h	12 m ³ /h	10 m ³ /h	16 m ³ /h
Objednávací kód	15208	16847	16401	16402

* vnútorný závit je na strane pri výstupe z obehového čerpadla

Príslušenstvo

	Názov	Použitie	Objednávací kód
	Sada CSE/HV	2x šrúbenie, 1x T-kus, 1x guľový ventil pre jednoduché pripojenie na rozdeľovače vykurovacích okruhov Regulus	16922
	T-kus 1" M/Fu/M, 90 mm	pre pripojenie späť do zmiešavacieho ventilu	16660
	T-kus 1" M/Fu/M, 125 mm	pre jednoduché pripojenie na rozdeľovače vykurovacích okruhov Regulus	16659
	Šrúbenie 1" Fu/F	prevlečná matica x vnútorný závit	15694

ČERPADLOVÉ SKUPINY RegulusTOP PRE VYKUROVACIE SYSTÉMY



Čerpadlová skupina s elektrickým pohonom zmiešavania CSE MIX W

Čerpadlová skupina určená pre riadenie výstupnej teploty zmiešavaného okruhu, alebo teploty vratnej vody do kotla pomocou externého regulátora. Prevedenie na pravú rúrku, je možné prenastaviť na prevedenie na ľavú rúrku.

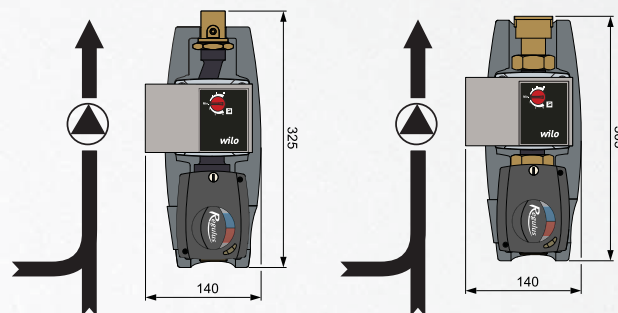
Technické údaje

PRACOVNÁ TEPLOTA KVAPALINY	5 - 95 °C
POHON ZMIEŠAVACIEHO VENTILU	3bodové ovládanie, 120 s, 5 Nm
NAPÁJANIE	230 V, 50 Hz

Komponenty

- Obehové čerpadlo Wilo vrátane pripojovacieho kábla
- Zmiešavací ventil
- Pohon zmiešavacieho ventilu s káblom
- Elegantná izolácia pre minimálne tepelné straty

Rozmery


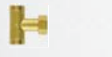




Typy

	CSE MIX W -SC 1M	CSE MIX W 5/4M	CSE MIX W 1F	CSE MIX W-PWM 1F	CSE MIX W 5/4F	CSE MIX W-PWM 5/4F
Pripájací rozmer	1" (2x M, 1x F)*	5/4" (2x M, 1x F)*	1" (3x F)	1" (3x F)	5/4" (3x F)	1" (3x F)
Čerpadlo Wilo	PARA 25/8 SC	YP RS25/7,5	YP RS25/7,5	PARA 25/8 iPWM1	YP RS25/7,5	PARA 25/8 iPWM1
Riadenie čerpadla	manuálne	manuálne	manuálne	PWM + info prietok	manuálne	PWM + info prietok
Max. dopravná výška	7 m	7,6 m	7,6 m	8,4 m	7,6 m	8,4 m
K _v zmiešavacieho ventilu	6,3 m ³ /h	12 m ³ /h	10 m ³ /h	10 m ³ /h	16 m ³ /h	16 m ³ /h
Objednávací kód	17980	16848	16219	18128	16215	18130

* vnútorný závit je na strane pri výstupe z obehového čerpadla

Príslušenstvo

Názov	Použitie	Objednávací kód
 Sada CSE/HV	2x šrúbenie, 1x T-kus, 1x guľový ventil pre jednoduché pripojenie na rozdeľovače vykurovacích okruhov Regulus	16922
 T-kus 1" M/Fu/M, 90 mm	pre pripojenie spiatočky do zmiešavacieho ventilu	16660
 T-kus 1" M/Fu/M, 125 mm	pre jednoduché pripojenie na rozdeľovače vykurovacích okruhov Regulus	16659
 Šrúbenie 1" Fu/F	prevlečná matica x vnútorný závit	15694

ČERPADLOVÉ SKUPINY RegulusTOP PRE VYKUROVACIE SYSTÉMY



Čerpadlová skupina s elektronicky riadeným zmiešavaním CSE MIX FIX G

Čerpadlová skupina určená pre riadenie teploty vratnej vody do kotla alebo výstupné teploty zmiešaných vykurovacích okruhov na fixnú teplotu, nastaviteľnú priamo na pohone zmiešavacieho ventilu v rozsahu 0-99 °C. Prevedenie na ľavú rúрку, je možné prestaviť na prevedenie na pravú rúрку.

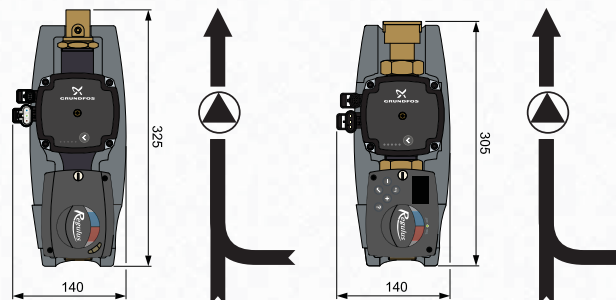
Technické údaje

PRACOVNÁ TEPLOTA KVAPALINY	5 - 95 °C
POHON ZMIEŠAVACIEHO VENTILU	ovládanie na konšt. teplotu, 120 s, 6 Nm
NAPÁJANIE	230 V, 50 Hz

Komponenty

- Obehové čerpadlo Grundfos vrátane pripojovacích káblov s konektorom
- Zmiešavací ventil
- Pohon zmiešavacieho ventilu s elektronikou
- Teplotné snímače Pt1000 - 2ks
- Elegantná izolácia pre minimálne tepelné straty

Rozmery







Typy

	CSE MIX FIX G 1M	CSE MIX FIX G 5/4M	CSE MIX FIX G 1F	CSE MIX FIX G 5/4F
Pripojovací rozmer	1" (2x M, 1x F)*	5/4" (2x M, 1x F)*	1" (3x F)	5/4" (3x F)
Čerpadlo Grundfos UPM3	FLEX AS 25-70	FLEX AS 25-75	FLEX AS 25-70	FLEX AS 25-75
Riadenie čerpadla	manuálne alebo PWM	manuálne alebo PWM	manuálne alebo PWM	manuálne alebo PWM
Max. dopravná výška	7 m	7,5 m	7 m	7,5 m
K_{vs} zmiešavacieho ventilu	6,3 m ³ /h	12 m ³ /h	10 m ³ /h	16 m ³ /h
Objednávací kód	15333	16844	16403	16404

* vnútorný závit je na strane pri výstupe z obehového čerpadla

Príslušenstvo

Názov	Použitie	Objednávací kód
 Sada CSE/HV	2x šrúbenie, 1x T-kus, 1x guľový ventil pre jednoduché pripojenie na rozdeľovače vykurovacích okruhov Regulus	16922
 T-kus 1" M/Fu/M, 90 mm	pre pripojenie spiatocky do zmiešavacieho ventilu	16660
 T-kus 1" M/Fu/M, 125 mm	pre jednoduché pripojenie na rozdeľovače vykurovacích okruhov Regulus	16659
 Šrúbenie 1" Fu/F	prevlečná matica x vnútorný závit	15694

ČERPADLOVÉ SKUPINY RegulusTOP PRE VYKUROVACIE SYSTÉMY



Čerpadlová skupina s elektronicky riadeným zmiešavaním CSE MIX FIX W

Čerpadlová skupina určená pre riadenie teploty vratnej vody do kotla alebo výstupnej teploty zmiešavaných vykurovacích okruhov na fixnú teplotu, nastaviteľnú priamo na pohone zmiešavacieho ventilu v rozsahu 0-99°C. Prevedenie na ľavú rúrku, je možné prenastaviť na prevedenie na pravú rúrku.

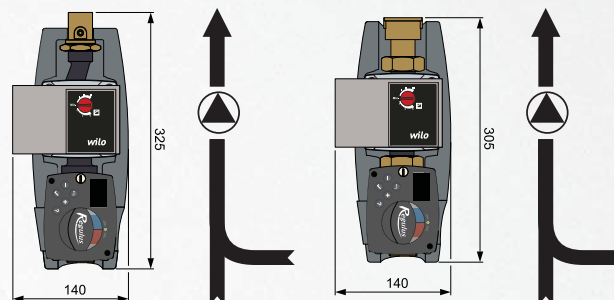
Technické údaje

PRACOVNÁ TEPLOTA KVAPALINY	5 - 95 °C
POHON ZMIEŠAVACIEHO VENTILU	ovládanie na konšt. teplotu, 120 s, 6 Nm
NAPÁJANIE	230 V, 50 Hz

Komponenty

- Obehové čerpadlo Wilo vrátane pripojovacieho kábla
- Zmiešavací ventil
- Pohon zmiešavacieho ventilu s elektronikou
- Teplotné snímače Pt1000 - 2ks
- Elegantná izolácia pre minimálne tepelné straty

Rozmery


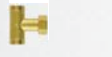
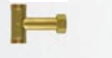



Typy

	CSE MIX FIX W 1M	CSE MIX FIX W 5/4M	CSE MIX FIX W 1F	CSE MIX FIX W 5/4F
Pripojovací rozmer	1" (2x M, 1x F)*	5/4" (2x M, 1x F)*	1" (3x F)	5/4" (3x F)
Čerpadlo Wilo Yonos Para	RS25/7,5	RS25/7,5	RS25/7,5	RS25/7,5
Riadenie čerpadla	manuálne	manuálne	manuálne	manuálne
Max. dopravná výška	7,6 m	7,6 m	7,6 m	7,6 m
K _{vs} zmiešavacieho ventilu	6,3 m ³ /h	12 m ³ /h	10 m ³ /h	16 m ³ /h
Objednávací kód	16083	16846	16220	16216

* vnútorný závit je na strane pri výstupe z obehového čerpadla

Príslušenstvo

Názov	Použitie	Objednávací kód
 Sada CSE/HV	2x šrúbenie, 1x T-kus, 1x guľový ventil pre jednoduché pripojenie na rozdeľovače vykurovacích okruhov Regulus	16922
 T-kus 1" M/Fu/M, 90 mm	pre pripojenie spiatočky do zmiešavacieho ventilu	16660
 T-kus 1" M/Fu/M, 125 mm	pre jednoduché pripojenie na rozdeľovače vykurovacích okruhov Regulus	16659
 Šrúbenie 1" Fu/F	prevlečná matica x vnútorný závit	15694

ČERPADLOVÉ SKUPINY RegulusTOP PRE VYKUROVACIE SYSTÉMY



Čerpadlové skupiny CSE2 F

Dvojrúrková čerpadlová skupina s nízkoenergetickým obehovým čerpadlom a ďalšími prehľadne usporiadanými základnými komponentami vsadenými do kompaktného termoizolačného obalu. Umožňuje uzatvorenie vykurovacích okruhov, kontrolu teplôt, umiestnenie teplotných snímačov regulácie a jednoduchý servis. Súčasťou skupiny je filter s magnetom, takže je vhodná aj pre staršie systémy s ocelovým potrubím. Prevedenie s výstupom vpravo, nie je možné prenastaviť.

TYPICKÉ POUŽITIE:

Pre priame vykurovacie okruhy, vrátane okruhov s termostatickými hlavícami. Je možné inštalovať na stenu, akumulačná nádrž alebo rozdeľovač.

Technické údaje

PRIPOJOVACÍ ROZMER	1" F
PRACOVNÁ TEPLOTA KVAPALINY	5 - 95 °C
OSOVÁ VZDIALENOSŤ RÚROK	125 mm
ROZMERY	360 x 133 x 245 mm

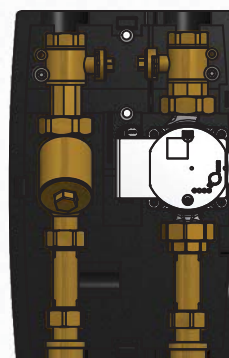
Komponenty

VYKUROVACIA VETVA:

- Pripojovacie šrúbenie 1" s prevlečnou maticou.
- Nízkoenergetické obehové čerpadlo
- Guľový ventil DN 20 s prevlečnou maticou a jímkou pre umiestnenie snímača.
- Teplomer 0-120 °C.

VRATNÁ VETVA:

- Pripojovacie šrúbenie 1" s prevlečnou maticou.
- Spätná klapka
- Filter s veľkou plochou sitka a s magnetom.
- Guľový ventil s jímkou pre umiestnenie snímača.
- Teplomer 0-120 °C.



Typy

Čerpadlo	Grundfos UPM3 25-75	Wilo PARA 25/8 SC	Wilo Para 25/8 iPWM1
Riadenie čerpadla	manuálne alebo PWM	manuálne	PWM + info prietok
Maximálna dopravná výška	7,5 m	8,4 m	8,5 m
Objednávací kód	17487	17936	17485

Možné varianty na objednávku:

- pripojovacie rozmery 3/4", 5/4". Cu22, Cu28.
- prevedenie bez filtra

ČERPADLOVÉ SKUPINY RegulusTOP PRE VYKUROVACIE SYSTÉMY



Čerpadlová skupina so zmiešavaním CSE2 MIX F

Dvojrúrková čerpadlová skupina s nízkoenergetickým obehovým čerpadlom, **zmiešavacím ventilom, ovládaním, prípadne bez pohonu**, a ďalšími prehľadne usporiadanými základnými komponentami vsadenými do kompaktného termoizolačného obalu. Umožňuje uzatvorenie vykurovacích okruhov, kontrolu teplôt, umiestnenie teplotných snímačov regulácie a jednoduchý servis. Súčasťou skupiny je filter s magnetom, takže je vhodná aj pre staršie systémy s ocelovým potrubím. Prevedenie s výstupom vpravo, nie je možné prenastaviť.

TYPICKÉ POUŽITIE:

Pre zmiešavané vykurovacie okruhy. Je možné inštalovať na stenu, akumuláciu nádrž alebo rozdeľovač.

Technické údaje

PRIPOJOVACIE ROZMERY	1" F
PRACOVNÁ TEPLOTA KVAPALINY	5 - 95 °C
OSOVÁ VZDIALENOSŤ RÚROK	125 mm
ROZMERY	360 x 133 x 245 mm

POHON AVC05

PRENASTAVOVACIA DOBA	120 s
KRÚTIACI MOMENT	5 Nm
NAPÁJACIE NAPÄTIE	230 V 50 Hz

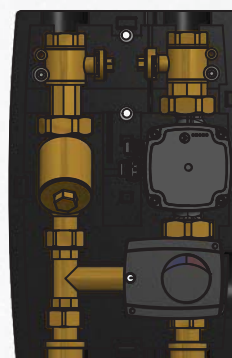
Komponenty

VYKUROVACIA VETVA:

- Pripojovacie šrúbenie 1" s prevlečnou maticou.
- Zmiešavací ventil s elektrickým pohonom, prípadne bez pohonu
- Nízkoenergetické obehové čerpadlo.
- Guľový ventil DN 20 s prevlečnou maticou a jímkou pre umiestnenie snímača.
- Teploměr 0-120 °C.

VRÁTNA VETVA:

- Pripojovacie šrúbenie 1" s prevlečnou maticou.
- Spätná klapka
- Filter s veľkou plochou sitka a s magnetom.
- Guľový ventil so spätným ventilom (ktorý je možné servisne otvoriť) a s jímkou pre umiestnenie snímača.
- Teploměr 0-120 °C.



Typy

Čerpadlo	Grundfos UPM3 25-75	Wilo PARA 25/8 SC	Wilo Para 25/8 iPWM1
Riadenie čerpadla	manuálne alebo PWM	manuálne	PWM + info prietok
Maximálna dopravná výška	7,5 m	8,4 m	8,5 m
K _{vs} zmiešavacieho ventilu	6,3 m ³ /h	6,3 m ³ /h	6,3 m ³ /h
Objednávaci kód	17484	17937	17482
Objednávaci kód ČS bez pohonu	18082	17917	-

Možné varianty na objednávku:

- pripojovacie rozmery 3/4", 5/4". Cu22, Cu28.
- prevedenie bez filtra
- pohon s prenestavovacou dobou 60s, 240s alebo ovládaný 0/10V
- pohon so vstavanou reguláciou na konštantnú teplotu
- pohon so vstavanou ekvitermnou reguláciou a možnosťou pripojenia izbovej jednotky

Obsah

16 - 19

RegulusRGMAT
Čerpadlové skupiny
s termostatickým zmiešavaním

20 - 21

RegulusBIO
Čerpadlové skupiny pre vykurovací systém
s kotlom na tuhé palivá

22

RegulusBIO TRS
Čerpadlová skupina s regulátorom pre
vykurovací systém s kotlom na tuhé palivá

ČERPADLOVÉ SKUPINY PRE KOTLY



RGMAT E G

Čerpadlová skupina RegulusRGMAT s termostatickým zmiešavaním

Čerpadlová skupina RegulusRGMAT pre kotly a krby na tuhé palivá, ktoré **zabraňuje nízkoteplotnej korózii a zanášanie kotla udržiavaním vstupnej teploty do kotla (krbu)** pomocou termostatického ventilu.

Čerpadlová termostatická skupina RegulusRGMAT je dodávaná v ľavom prevedení (výstup do kotla vľavo) a je možné ju jednoducho pri montáži zmeniť na pravé prevedenie (výstup do kotla vpravo). Pracovná poloha môže byť vodorovná aj zvislá.

RGMAT E G sa skladá z nízkoenergetického obehového čerpadla Grundfos UPM3 FLEX AS 25-70 vrátane pripojovacieho kábla, guľového uzáveru k čerpadlu, teplomera, izolácie a ventilu TSV3BF s termostatickým členom s otváracou teplotou 45 až 70 °C.

Technické údaje

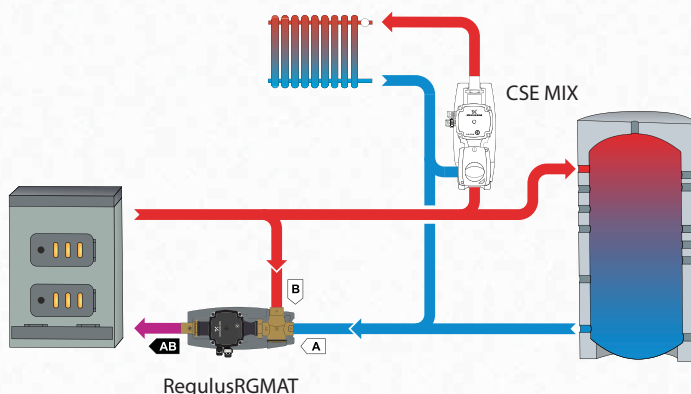
PRIPOJENIE	3 x vnútorná G1"
PRACOVNÁ TEPLOTA KVAPALINY	5 - 95 °C
NAPÁJANIE	230 V, 50 Hz
CELKOVÁ HMOTNOSŤ	3,25 kg
K_{vs} z A do AB	6,2 m ³ /h
K_{vs} z B do AB	4,4 m ³ /h
MAX. DOPRAVNÁ VÝŠKA	7 m
PRACOVNÝ BOD ČERPADLA	prietok 1,8 m ³ /h, dopravná výška 4,9 m

Zabraňuje nízkoteplotnej korózii kotlov.
Možnosť inštalácie so vstupom A z pravej aj ľavej strany. Minimálne tepelné straty vďaka izolácii.

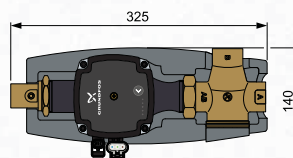
Typy

RGMAT E G	45 G	50 G	55 G	60 G	65 G	70 G
Otváracia teplota ventilu	45 °C	50 °C	55 °C	60 °C	65 °C	70 °C
Odporúčany max. výkon kotla	48 kW	44 kW	37 kW	33 kW	27 kW	23 kW
Objednávacie kód	14925	15910	14926	15911	14927	15912

Zapojenie do systému



Rozmery



Dostupné aj vo variante s termostatickým ventilom s manuálnym vyvažovaním bypassu.

ČERPADLOVÉ SKUPINY PRE KOTLY



RGMAT E W

Čerpadlová skupina RegulusRGMAT s termostatickým zmiešavaním

Čerpadlová skupina RegulusRGMAT pre kotly a krby na tuhá paliva, ktoré **zabraňuje nízko-teplotnej korózii a zanášaním kotla udržiavaním vstupnej teploty do kotla (krbu)** pomocou termostatického ventilu.

Čerpadlová termostatická skupina RegulusRGMAT je dodávaná v ľavom prevedení (výstup do kotla vľavo) a je možné ju jednoducho pri montáži zmeniť na pravé prevedenie (výstup do kotla vpravo). Pracovná poloha môže byť vodorovná aj zvislá.

RGMAT E W sa skladá z nízkoenergetického obehového čerpadla Wilo Yonos Para RS25/7,5 vrátane pripojovacieho kábla, guľového uzáveru k čerpadlu, teplomera, izolácie a ventilu TSV3BF s termostatickým členom s otváracou teplotou 45 až 70 °C.

Technické údaje

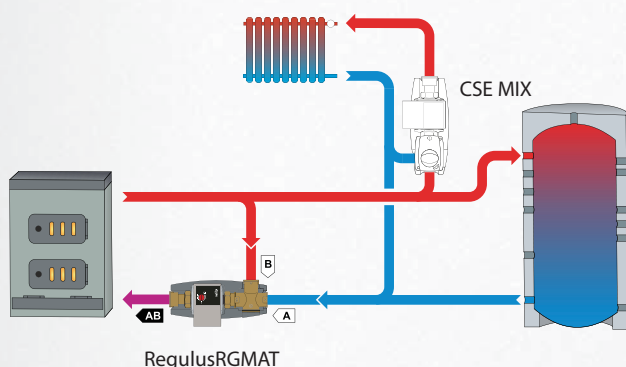
PRIPOJENIE	3 x vnútorné G1"
PRACOVNÁ TEPLOTA KVAPALINY	5 - 95 °C
NAPÁJANIE	230 V, 50 Hz
CELKOVÁ HMOTNOSŤ	3,3 kg
K_{vs} z A do AB	6,2 m ³ /h
K_{vs} z B do AB	4,4 m ³ /h
MAX. DOPRAVNÁ VÝŠKA	7,6 m
PRACOVNÝ BOD ČERPADLA	prietok 2,7 m ³ /h, dopravná výška 4,9 m

Zabraňuje nízko-teplotnej korózii kotlov.
Možnosť inštalácie so vstupom A z pravej aj ľavej strany.
Minimálne tepelné straty vďaka izolácii.

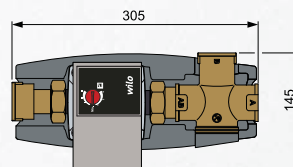
Typy

RGMAT E W	45 W	50 W	55 W	60 W	65 W	70 W
Otváracia teplota ventilu	45 °C	50 °C	55 °C	60 °C	65 °C	70 °C
Odporúčany max. výkon kotla	45 kW	42 kW	36 kW	32 kW	26 kW	22 kW
Objednávacie kód	15867	15904	15868	15905	15869	15906

Zapojenie do systému



Rozmery



Dostupné aj vo variante s termostatickým ventilom s manuálnym vyvažovaním bypassu - obj. kód 16036 - 65 °C, 16031 - 72 °C.

Dostupné aj vo variante s čerpadlom riadeným signálom PWM - obj. kód 18133 - 55°C, 18131 - 65 °C.

ČERPADLOVÉ SKUPINY PRE KOTLY



RGMAT E G 5/4

Čerpadlová skupina RegulusRGMAT s termostatickým zmiešavaním

Čerpadlová skupina RegulusRGMAT pre kotly a krby na tuhé palivá, ktorá **zabraňuje nízko teplotnej korózii a zanášanju kotla udržiavaním vstupnej teploty do kotla (krbu)** pomocou termostatického ventilu.

Čerpadlová termostatická skupina RegulusRGMAT je dodávaná v ľavom prevedení (výstup do kotla vľavo) a je možné ju jednoducho pri montáži zmeniť na pravé prevedenie (výstup do kotla vpravo). Pracovná poloha môže byť vodorovná aj zvislá.

RGMAT E G 5/4 sa skladá z nízkoenergetického obehového čerpadla Grundfos UPM3 FLEX AS 25-75 vrátane pripojovacieho kábla, teplomera, izolácie a ventilu TSV5B s termostatickým členom s otváracou teplotou 55 a 65 °C.

Technické údaje

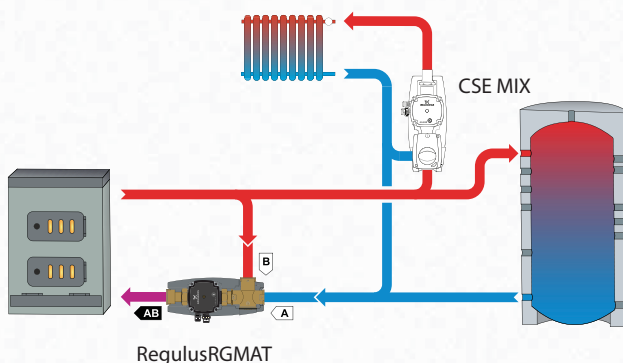
PRIPOJENIE	3 x vnútorný G 5/4"
PRACOVNÁ TEPLOTA KVAPALINY	5 - 95 °C
NAPÁJANIE	230 V, 50 Hz
CELKOVÁ HMOTNOSŤ	3,7 kg
K _{vs} z A do AB	7,0 m ³ /h
K _{vs} z B do AB	4,9 m ³ /h
MAX. DOPRAVNÁ VÝŠKA	7,5 m
PRACOVNÝ BOD ČERPADLA	prietok 2,5 m ³ /h, dopravná výška 4,2 m

Zabraňuje nízko teplotnej korózii kotlov. Možnosť inštalácie so vstupom A z pravej aj ľavej strany. Minimálne tepelné straty vďaka izolácii.

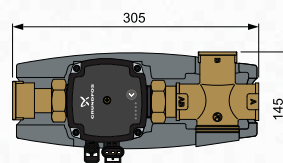
Typy

RGMAT E G 5/4	55 G 5/4	65 G 5/4
Otváracia teplota ventilu	55 °C	65 °C
Odporúčany max. výkon kotla	53 kW	38 kW
Objednávací kód	16395	16397

Zapojenie do systému



Rozmery



Dostupné aj vo variante s termostatickým ventilom s manuálnym vyvažovaním bypassu.

ČERPADLOVÉ SKUPINY PRE KOTLY



RGMAT E W 5/4

Čerpadlová skupina RegulusRGMAT s termostatickým zmiešavaním

Čerpadlová skupina RegulusRGMAT pre kotly a krby na tuhé palivá, ktorá **zabraňuje nízkoteplotnej korózii a zanášaniu kotla udržiavaním vstupnej teploty do kotla (krbu)** pomocou termostatického ventilu.

Čerpadlová termostatická skupina RegulusRGMAT je dodávaná v ľavom prevedení (výstup do kotla vľavo) a je možné ju jednoducho pri montáži zmeniť na pravé prevedenie (výstup do kotla vpravo). Pracovná poloha môže byť vodorovná aj zvislá.

RGMAT E W 5/4 sa skladá z nízkoenergetického obehového čerpadla Wilo Yonos Para RS25/7,5 vrátane pripojovacieho kábla, teplomera, izolácie a ventilu TSV5B s termostatickým členom s otváracou teplotou 55 a 65 °C.

Technické údaje

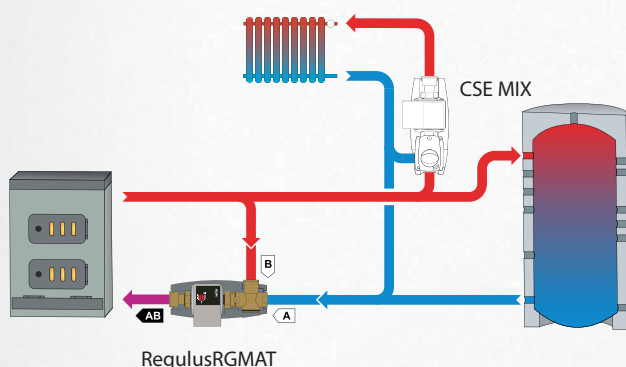
PRIPOJENIE	3 x vnútorné G5/4"
PRACOVNÁ TEPLOTA KVAPALINY	5 - 95 °C
NAPÁJANIE	230 V, 50 Hz
CELKOVÁ HMOTNOSŤ	3,7 kg
K_{vs} z A do AB	7,0 m ³ /h
K_{vs} z B do AB	4,9 m ³ /h
MAX. DOPRAVNÁ VÝŠKA	7,6 m
PRACOVNÝ BOD ČERPADLA	prietok 2,7 m ³ /h, dopravná výška 4,9 m

Zabraňuje nízkoteplotnej korózii kotlov.
Možnosť inštalácie so vstupom A z pravej aj ľavej strany. Minimálne tepelné straty vďaka izolácii.

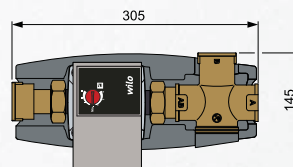
Typy

RGMAT E W 5/4	55 W 5/4	65 W 5/4
Otváracia teplota ventilu	55 °C	65 °C
Odporúčany max. výkon kotla	57 kW	41 kW
Objednávací kód	15790	15791

Zapojenie do systému



Rozmery



Dostupné aj vo variante s termostatickým ventilom s manuálnym vyvažovaním bypassu - obj. kód 16037 - 65 °C, 16032 - 72 °C.

Dostupné aj vo variante s čerpadlom riadeným signálom PWM - obj. kód 18132 - 55°C, 18129 - 65 °C

ČERPADLOVÉ SKUPINY PRE KOTLY

RegulusBIO 55 MIX W-PWM 1F TRS6K Čerpadlová skupina pre vykurovací systém s kotlom na tuhé palivá (biomasu), akumulačnej nádrže a vstavanou reguláciou celého systému



Skupina RegulusBIO 55 MIX W-PWM 1F TRS6K je určená pre vykurovacie systémy s kotlom na tuhé palivá s akumulácnou nádržou, s možnosťou prípravy ohriatej pitnej vody. Voda do vykurovacieho systému je zmiešavaná trojcestným zmiešavacím ventilom s motorickým pohonom, teplota vratnej vody do kotla je udržiavaná termostatickým ventilom na minimálnej teplote 55°C. Prebytky výkonu kotla sa ukladajú do akumuláčnej nádrže, odkiaľ sú automaticky čerpané po vyhasnutí kotla.

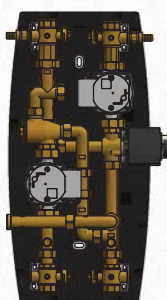
Vstavaný regulátor riadi prevádzku celého systému. Čerpadlová skupina je kompletne elektricky prepojená a vybavená napájacím káblom s vidlicou do zásuvky. Systém je možné ovládať izbovou jednotkou s dotykovým displejom (objednáva sa zvlášť).

Technické údaje

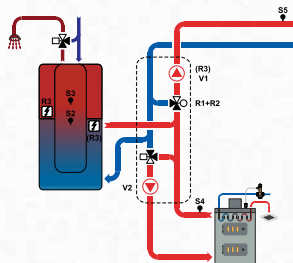
PRIPOJOVACÍ ROZMER	1" F
PRACOVNÁ TEPLOTA KVAPALINY	5 - 95 °C
MENOVITÁ VSTUPNÁ TEPLOTA DO KOTLA	55 °C
NAPÁJANIE	230 V, 50 Hz
OSOVA VZDIALENOSŤ RÚROK	125 mm
ROZMERY	640 x 250 x 350 mm
ČERPADLO	Wilo Para 25/8 iPWM1
RIADENIE ČERPADLA	PWM + info prietok
MAXIMÁLNA DOPRAVNÁ VÝŠKA	8,4 m
MAXIMÁLNY VÝKON KOTLA	40 kW
OBJEDNÁVACÍ KÓD	17499

Komponenty

- Čerpadlo vykurovacieho systému
- Čerpadlo kotla
- Termostatický zmiešavací ventil TSV3B
- Trojcestný zmiešavací ventil vykurovacieho systému
- Pohon zmiešavacieho ventilu
- Regulátor TRS6 K
- Napájací kábel do zásuvky a kompletne elektrické prepojenie celej čerpadlovej skupiny
- 2 guľové ventily a 2 vypúšťacie pre uzatvorenie a vypúšťanie vykurovacieho systému
- 2 guľové ventily pre uzatvorenie kotla
- 4 teplomery



Zapojenie do systému



Príslušenstvo

Izbový snímač teploty *Objednávací kód: 16167*

Guľový ventil s filtrom a magnetom MAGNET FILTERBALL 1" *Objednávací kód: 17405*

Digitálna izbová jednotka s dotykovým displejom

Objednávací kód: 17150

Možné varianty na objednávku:

- pripojovacie rozmery 3/4", 5/4", Cu22, Cu28.
- teplota vratnej vody 45, 50, 60, 65 a 70 °C
- poistný ventil v rozsahu 1,5-6 bar

ČERPADLOVÉ SKUPINY PRE KOTLY

RegulusBIO 55 MIX-BP G 1F

Čerpadlová skupina pre vykurovací systém s kotlom na tuhé palivá (biomasu) a akumuláčnej nádrže



Skupina RegulusBIO 55 MIX-BP G 1F je určená pre vykurovacie systémy s kotlom na tuhé palivá s akumuláčnou nádržou, s možnosťou prípravy ohriatej pitnej vody. Voda do vykurovacieho systému je zmiešavaná trojcestným zmiešavacím ventilom, teplota vratnej vody do kotla je udržiavaná termostatickým ventilom na minimálnej teplote 55°C.

Prebytky výkonu kotla sa ukladajú do akumuláčnej nádrže.

Výkon kúrenia riadi externú reguláciu ovládaním motorického zmiešavacieho ventilu.

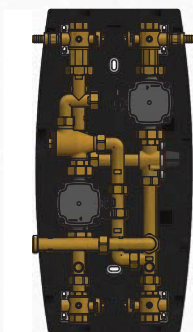
Pohon ani regulácie nie su súčasťou dodávky.

Technické údaje

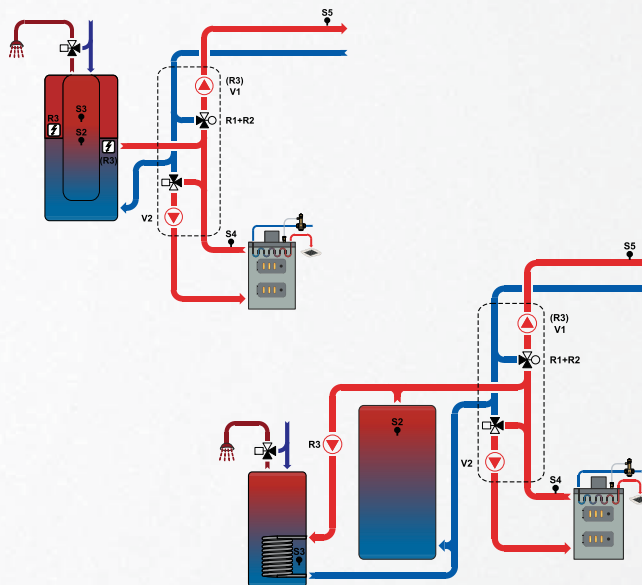
PRIPOJOVACÍ ROZMER	1" F
PRACOVNÁ TEPLOTA KVAPALINY	5 - 95 °C
MENOVITÁ VSTUPNÁ TEPLOTA DO KOTLA	55 °C
NAPÁJANIE	230 V, 50 Hz
OSOVÁ VZDIALENOSŤ RÚROK	125 mm
ROZMERY	640 x 250 x 350 mm
ČERPADLO	Grundfos UPM3 25-75
RIADENIE ČERPADLA	manuálne alebo PWM
MAXIMÁLNA DOPRAVNÁ VÝŠKA	7,5 m
MAXIMÁLNY VÝKON KOTLA	38 kW
OBJEDNÁVACÍ KÓD	17553

Komponenty

- Čerpadlo vykurovacieho systému vrátane pripojovacieho kábla
- Čerpadlo kotla vrátane pripojovacieho kábla
- Termostatický zmiešavací ventil TSV3B
- Trojcestný zmiešavací ventil vykurovacieho systému
- 2 guľové ventily a 2 vypúšťacie pre uzatvorenie a vypúšťanie vykurovacieho systému
- 2 guľové ventily pre uzatvorenie kotla
- 4 teplomery



Zapojenie do systému



Možné varianty na objednávku:

- pripojovacie rozmery 3/4", 5/4", Cu22, Cu28.
- teplota vratnej vody 45, 50, 60, 65 a 70 °C
- poistný ventil v rozsahu 1,5-6 bar
- motorický pohon zmiešavacieho ventilu, prípadne nastaviteľný na konštantnú teplotu alebo s ekvitermným riadením

ČERPADLOVÉ SKUPINY PRE KOTLY



RegulusBIO 55 G 1F Čerpadlová skupina pre vykurovací systém s kotlom na tuhé palivá (biomasu)

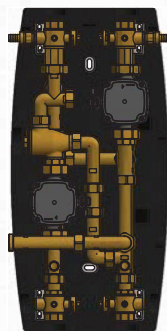
Skupina RegulusBIO 55 G 1F je určená pre kotla na tuhé palivá bez akumulačnej nádrže, s možnosťou prípravy ohriatej pitnej vody. Voda do vykurovacieho systému je automaticky zmiešavaná na teplotu zodpovedajúcu výkonu kotla. Teplota vratnej vody do kotla je udržiavaná termostatickým ventilom na minimálnej teplote 55°C. Výkon kúrenia sa riadi reguláciou výkonu kotla - napr. spínaním kotla na peletky.

Technické údaje

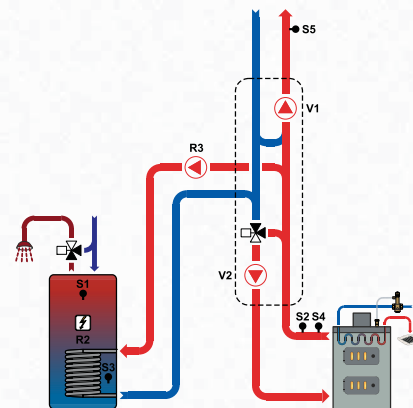
PRIPOJOVACÍ ROZMER	1" F
PRACOVNÁ TEPLOTA KVAPALINY	5 - 95 °C
MENOVITÁ VSTUPNÁ TEPLOTA DO KOTLA	55 °C
NAPÁJANIE	230 V, 50 Hz
OSOVÁ VZDIALENOSŤ RÚROK	125 mm
ROZMERY	640 x 250 x 350 mm
ČERPADLO	Grundfos UPM3 25-75
RIADENIE ČERPADLA	manuálne alebo PWM
MAXIMÁLNA DOPRAVNÁ VÝŠKA	7,5 m
MAXIMÁLNY VÝKON KOTLA	38 kW
OBJEDNÁVACÍ KÓD	17502

Komponenty

- Čerpadlo vykurovacieho systému vrátane pripojovacieho kábla
- Čerpadlo kotlové vrátane pripojovacieho kábla
- Termostatický zmiešavací ventil TSV3B
- 2 guľové ventily a 2 vypúšťacie pre uzatvorenie a vypúšťanie vykurovacieho systému
- 2 guľové ventily pre uzatvorenie kotla
- 4 teplomery



Zapojenie do systému



Možné varianty na objednávku:

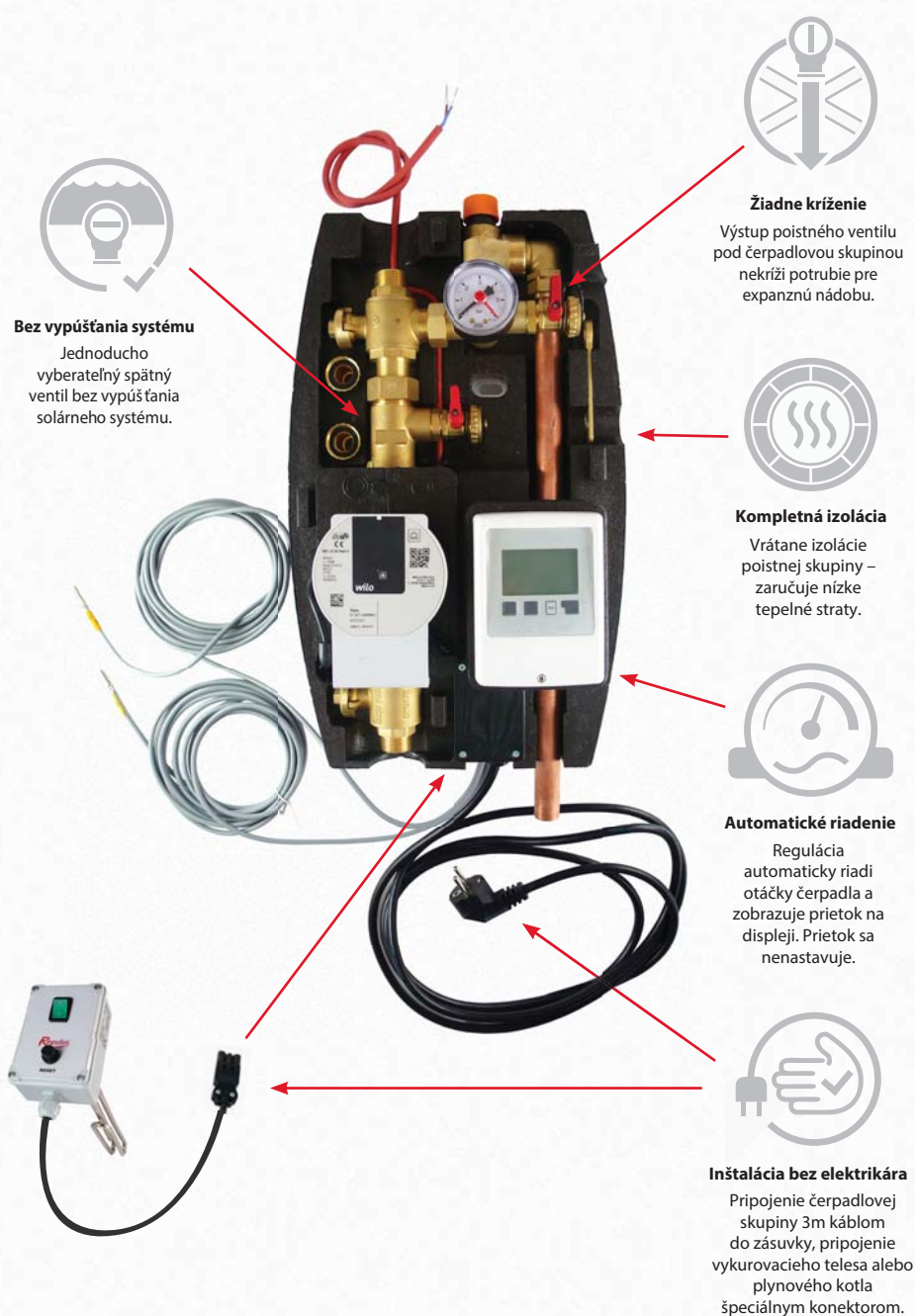
- pripojovacie rozmery 3/4", 5/4", Cu22, Cu28.
- teplota vratnej vody 45, 50, 60, 65 a 70 °C
- poistný ventil v rozsahu 1,5-6 bar

■ SOLÁRNE ČERPADLOVÉ SKUPINY RegulusSOL

Solárna čerpadlová skupina je určená pre montáž na spiatočnú vetvu solárneho systému. Zabezpečuje obeh solárnej kvapaliny, meranie a reguláciu prietoku, kontrolu a ochranu solárneho systému. Je určená k montáži na stenu alebo na nádrž. Má všetky potrebné komponenty pre hospodárnu a bezpečnú prevádzku solárneho systému, termoizolačný obal a je kompletne elektricky zapojená.



■ VÝHODY



Obsah

26 - 29

Solárne čerpadlové skupiny s regulátorom

- s dohrevom elektrickým vykurovacím telesom
- s dohrevom iným spínaným zdrojom

30

Solárne čerpadlové skupiny bez regulátora

31

Elektrické ohrevné teleso

SOLÁRNE ČERPADLOVÉ SKUPINY RegulusSOL S REGULÁTOROM

so zásuvkou pre pripojenie ohrevného telesa



Čerpadlová skupina CSE SOL W SRS1 T-E

Čerpadlová skupina s integrovaným regulátorom pre riadenie solárneho systému. Regulátor plynule riadi otáčky čerpadla a na displeji zobrazuje prietok solárnym systémom. Súčasťou čerpadlovej skupiny je špeciálna zásuvka s výstupným napätím 230 V pre pripojenie vykurovacieho telesa o výkone až 3 kW. Zásuvka je spínaná reguláciou podľa teploty v zásobníku a časového programu.

Technické údaje

MAX. PRACOVNÝ TLAK	6 bar
MAX. PRACOVNÁ TEPLOTA	110 °C
ROZSAH MERANIA PRIETOKU	2-20 l/min
NAPÁJANIE	230 V, 50 Hz
ZÁSUVKA OHREVNÉHO TELESA	230 V, max 3 kW
ROZMERY	470 x 265 x 120 mm

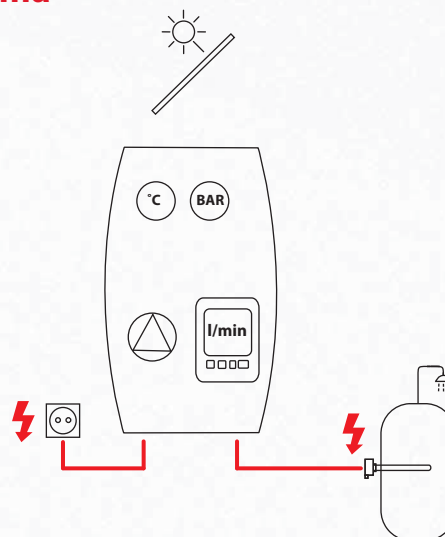
Komponenty

- Obehové čerpadlo PARA ST 25 / 7-50 / iPWM2
- Napájací kábel s dĺžkou 3 m s vidlicou do zásuvky
- **Regulátor SRS1 T so zapojenými snímačmi pre zásobník (skupina obsahuje 1 solárny snímač a 2 snímače do zásobníka)**
- **Zásuvka s výstupným napätím 230 V pre pripojenie ohrevného telesa s výkonom až 3 kW, spínaná regulácia**
- Spätný ventil
- Poistný ventil
- Napúšťací a vypúšťací ventil
- Dva guľové ventily
- Tlakomer
- Teplomer
- Odtoková rúrka z poistného ventilu
- Výstup pre pripojenie exp. nádoby
- Termoizolačný obal

Typy

Pripojovací rozmer	G 3/4" M	G 1" M	Cu 18 mm	Cu 22 mm	Cu 28 mm
Objednávací kód	16955	17318	18118	16956	17319

Schéma



SOLÁRNE ČERPADLOVÉ SKUPINY RegulusSOL S REGULÁTOROM so zásuvkou pre pripojenie ohrevného telesa spínaného HDO



Čerpadlová skupina CSE SOL W SRS1 T-E HDO

Čerpadlová skupina s integrovaným regulátorom pre riadenie solárneho systému. Regulátor plynule riadi otáčky čerpadla a na displeji zobrazuje prietok solárnym systémom. Súčasťou čerpadlovej skupiny je špeciálna zásuvka s výstupným napätím 230 V pre pripojenie ohrevného telesa s výkonom až 3 kW. Zásuvka je spínaná reguláciou podľa teploty v zásobníku, časového programu a podľa dispozície nízkej tarify signálu HDO

Technické údaje

MAX. PRACOVNÝ TLAK	6 bar
MAX. PRACOVNÁ TEPLOTA	110 °C
ROZSAH MERANIA PRIETOKU	2-20 l/min
NAPÁJANIE	230 V, 50 Hz
ZÁSUVKA OHREVNÉHO TELESA	230 V, max 3 kW
ROZMERY	470 x 265 x 120 mm

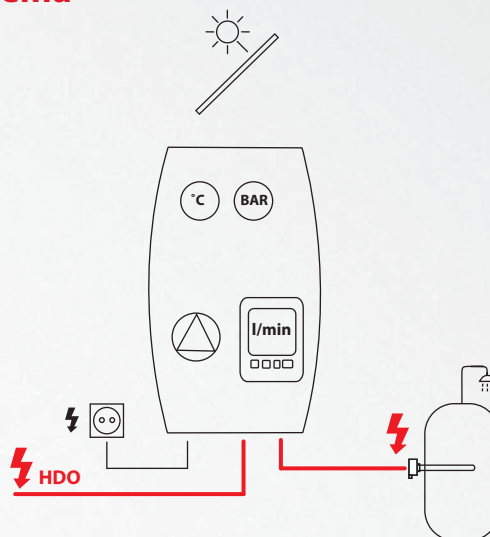
Komponenty

- Obehové čerpadlo PARA ST 25 / 7-50 / iPWM2
- Napájací kábel s dĺžkou 3 m s vidlicou do zásuvky pre napájanie regulátora a čerpadla
- **Napájací kábel ohrevného telesa pre pripojenie k napájaciemu napätiu spínanému HDO**
- **Regulátor SRS1 T so zapojenými snímačmi pre zásobník (skupina obsahuje 1 solárny snímač a 2 snímače do zásobníka)**
- **Zásuvka s výstupným napätím 230 V pre pripojenie ohrevného telesa s výkonom až 3 kW, spínaná HDO a reguláciou**
- Spätný ventil
- Poistný ventil
- Napúšťací a vypúšťací ventil
- Dva guľové ventily
- Tlakomer
- Teplomer
- Odtoková rúrka z poistného ventilu
- Výstup pre pripojenie exp. nádoby
- Termoizolačný obal

Typy

Pripojovací rozmer	G 3/4" M	G 1" M	Cu 22 mm	Cu 28 mm
Objednávací kód	17350	17349	17351	17352

Schéma



SOLÁRNE ČERPADLOVÉ SKUPINY RegulusSOL S REGULÁTOROM

so zásuvkou pre spínanie doplnkového zdroja



Čerpadlová skupina CSE SOL W SRS1 T-K

Čerpadlová skupina s integrovaným regulátorom pre riadenie solárneho systému. Regulátor plynule riadi otáčky čerpadla a na displeji zobrazuje prietok solárnym systémom. Súčasťou čerpadlovej skupiny je špeciálna zásuvka pre spínanie doplnkového zdroja bezpotenciálovým kontaktom. Zdroj je spínaný podľa teploty v zásobníku a časového programu. Kábel pre pripojenie zdroja je súčasťou dodávky.

Technické údaje

MAX. PRACOVNÝ TLAK	6 bar
MAX. PRACOVNÁ TEPLOTA	110 °C
ROZSAH MERANIA PRIETOKU	2-20 l/min
NAPÁJANIE	230 V, 50 Hz
SPÍNANIE ZDROJA	bezpotenciálový kontakt
MAXIMÁLNY SPÍNANÝ PRÚD	13 A
ROZMERY	470 x 265 x 120 mm

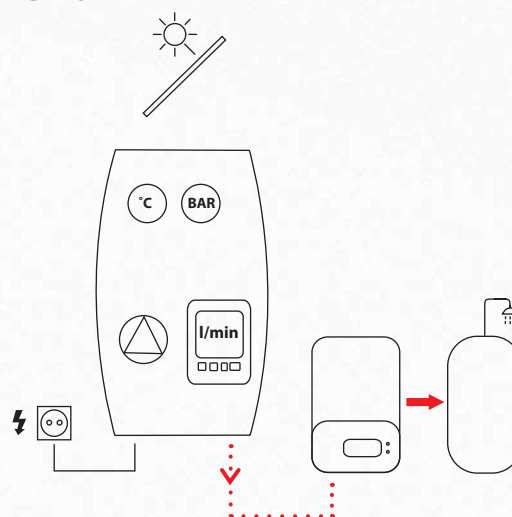
Komponenty

- Obehové čerpadlo PARA ST 25 / 7-50 / iPWM2
- Napájací kábel pre čerpadlo aj regulátor
- **Regulátor SRS1 T so zapojenými snímačmi pre zásobník (skupina obsahuje 1 solárny snímač a 2 snímače do zásobníka)**
- **Zásuvka pre spínanie doplnkového zdroja (kotla)**
- **Kábel s konektorom pre ovládanie zdroja**
- Spätný ventil
- Poistný ventil
- Napúšťací a vypúšťací ventil
- Dva guľové ventily
- Tlakomer
- Teplomer
- Odtoková rúrka z poistného ventilu
- Výstup pre pripojenie exp. nádoby
- Termoizolačný obal

Typy

Pripájací rozmer	G 3/4" M	G 1" M	Cu 18 mm	Cu 22 mm	Cu 28 mm
Objednávaci kód	17899	17898	18119	17900	17901

Schéma



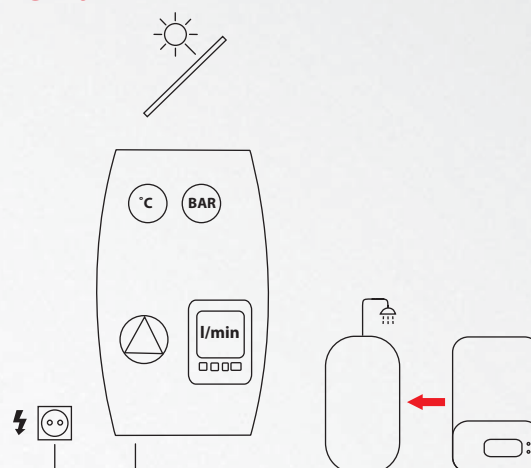
SOLÁRNE ČERPADLOVÉ SKUPINY RegulusSOL S REGULÁTOROM



Čerpadlová skupina CSE SOL W SRS1 T

Čerpadlová skupina s integrovaným regulátorom pre riadenie solárneho systému. Regulátor plynule riadi otáčky čerpadla a na displeji zobrazuje prietok solárnym systémom.

Schéma



Technické údaje

MAX. PRACOVNÝ TLAK	6 bar
MAX. PRACOVNÁ TEPLOTA	110 °C
ROZSAH MERANIA PRIETOKU	2-20 l/min
NAPÁJANIE	230 V, 50 Hz
SPÍNANIE ZDROJA	bezpotenciálový kontakt
MAXIMÁLNY SPÍNANÝ PRÚD	13 A
ROZMERY	470 x 265 x 120 mm

Komponenty

- Obehové čerpadlo PARA ST 25 / 7-50 / iPWM2
- Napájací kábel pre čerpadlo aj regulátor
- **Regulátor SRS1 T so zapojeným snímačom pre zásobník (skupina obsahuje 1 solárny snímač a 1 snímač do zásobníka)**
- Spätný ventil
- Poistný ventil
- Napúšťací a vypúšťací ventil
- Dva guľové ventily
- Tlakomer
- Teplomer
- Odtoková rúrka z poistného ventilu
- Výstup pre pripojenie exp. nádoby
- Termoizolačný obal



Typy

Pripojovací rozmer	G 3/4" M	G 1" M	Cu 18 mm	Cu 22 mm	Cu 28 mm
Objednávaci kód	17726	17902	18117	17903	17904

SOLÁRNE ČERPADLOVÉ SKUPINY RegulusSOL BEZ REGULÁCIE

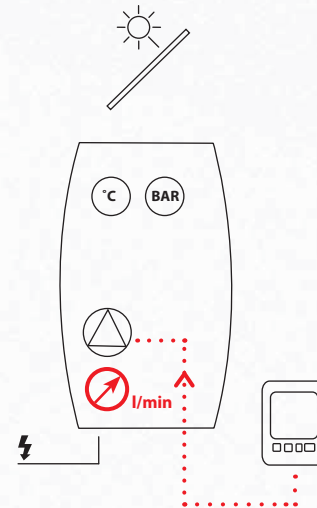
- pre regulátory s PWM riadením



Čerpadlová skupina CSE SOL W P

Čerpadlová skupina pre solárny systém riadený externým regulátorom. Čerpadlo je riadené signálom PWM. Prietok sa zobrazuje na mechanickom prietokomeru.

Schéma



Technické údaje

MAX. PRACOVNÝ TLAK	6 bar
MAX. PRACOVNÁ TEPLOTA	110 °C
NAPÁJANIE	230 V, 50 Hz
ROZMERY	470 x 265 x 120 mm

Komponenty

- Obehové čerpadlo PARA ST 25 / 7-50 / iPWM2 s napájacím káblom a káblom pre komunikáciu signálom PWM a iPWM
- Spätný ventil
- Poistný ventil
- Napúšťací a vypúšťací ventil
- Dva guľové ventily
- Tlakomer
- Teplomer
- **Mechanický prietokomer**
- Odtoková rúrka z poistného ventilu
- Výstup pre pripojenie exp. nádoby
- Termoizolačný obal



Typy

Pripojovací rozmer	G 3/4" M	G 1" M
Rozsah merania prietoku	2-12 l/min	8-28 l/min
Objednávaci kód	17155	17325

ELEKTRICKÉ OHREVNÉ TELESÁ G 6/4"

s vypínačom a bezp. termostatom, pre CSE SOL W SRS1 T-E (HDO)



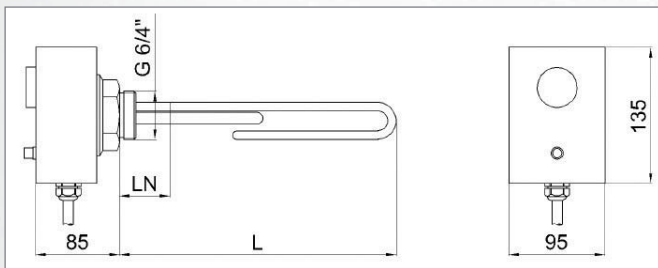
Elektrické ohrevné telesá ETT-N

Elektrické odporové **poniklované** telesá s dlhším nevykurovacím koncom **s termostatickou hlavicou** určené pre ohrev stojatej vykurovacej vody alebo nemrznúcej zmesi **v kombinovaných akumuláčnych nádržiach** alebo pre ohrev pitnej vody **v zásobníkoch OPV**. Nie sú určené do nádrží a zásobníkov z nehrdzavejúcej ocele.

Telesá sa inštalujú vo vodorovnej polohe tak, aby bola celá umývaná pracovnou kvapalinou, káblou vývodkou dole.

Pripájajú sa do špeciálnej zásuvky integrovanej v solárnych čerpadlových skupinách CSE SOL W SRS1 T-E a CSE SOL W SRS1 T-E HDO. Telesá sú vybavené vypínačom s kontrolkou a havarijným termostatom.

Rozmery a typy



Telesá majú predĺžený nevykurovací koniec (rozmer LN), ktorý umožňuje použitie aj v kombinovaných akumuláčnych nádržiach.

MODEL	ETT-N		
	2,0	3,0	
MENOVITÝ VÝKON	kW	2,0	3,0
MENOVITÝ PRÚD	A	8,7	13,0
DĹŽKA TELESÁ (L)	mm	350	450
DĹŽKA NEVYKUR. KONCA (LN)	mm	180	180
OBJEDNÁVACÍ KÓD	--	16942	16943

Technické údaje

OHREVNÉ TELESO	meď – poniklovaná
PRIPOJOVACÍ ZÁVIT ŠEŠŤHRAN SO ZÁVITOM	G 6/4" M
G 6/4"	mosadz - poniklovaná
KRABICA	PC, požiarne odolnosť
NAPÁJACIE NAPÄTIE	UL94-5V 230V 50 Hz
OCHRANNÁ TRIEDA PODĽA STN EN 61140 ed.2	I
TERMOSTAT BEZPEČNOSTNÝ	kapilárový, pevne nastavený
TEPLOTA VYPNUTIA	99 +0/-10 °C
RESET	ručný, po poklese teploty pod 40 °C
KÁBEL	
PRIEREZ	3x 1,5 mm ²
DĹŽKA	5 m
KÁBLOVÁ VÝVODKA	Pg11

Elektrické pripojenie

1/N/PE AC 230V

