

## ELEKTRICKÁ TOPNÁ TĚLESA G 6/4" s termostatickou hlaví, se stykačem

Výkony: 2 - 9 kW

Použití: akumulční nádrže a zásobníky TV



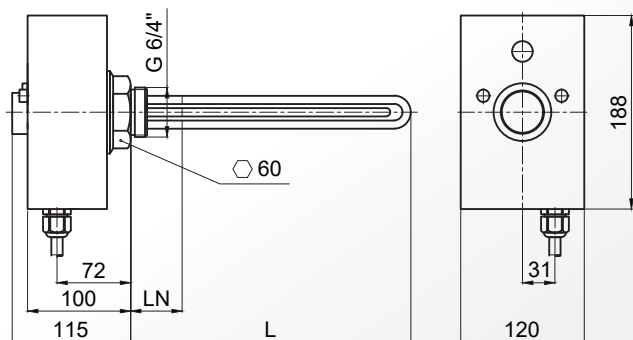
### Elektrická topná tělesa ETT-P

Elektrická odporová **poniklovaná** tělesa s **termostatickou hlaví se stykačem** určená pro ohřev stojaté i proudící otopné vody nebo nemrzoucí směsi v akumulčních nádržích nebo ohřev pitné vody v zásobnících TV. Tělesa nejsou určena do nádrží a zásobníků z nerezavějící oceli. Tělesa **jsou vhodná pro ohřev pitné vody** v zásobnících TV.

Tělesa se instalují ve vodorovné poloze, tak aby byla celá omývána pracovní kapalinou, kabelovou vývodkou dolů. Do sítě se připojují pevným připojením 7žilového kabelu do krabicové svorkovnice nebo do rozvaděče.

**Topné těleso má vstup pro ovládání signálem HDO a vstup pro ovládání z nadřazené regulace.**

### Rozměry a typy



### Technické údaje

TOPNÉ TĚLESO	měď – poniklovaná
PŘIPOJOVACÍ ZÁVIT	G 6/4" M
ŠESTIHRAN SE ZÁVITEM G 6/4"	mosaz - poniklovaná
NAPÁJECÍ NAPĚTÍ	400/230V 50 Hz
KRYTÍ DLE ČSN EN 60529	IP 54
OCHRANNÁ TŘÍDA DLE ČSN EN 61140 ed.2	I
<b>TERMOSTAT PROVOZNÍ</b>	kapilárový, nastavitelný
PŘEPÍNAČÍ KONTAKT	16 A
ROZSAH NASTAVENÍ TEPLoty	od 0 ± 5 °C do 90 ± 3 °C
ZPŮSOB NASTAVENÍ TEPLoty	otočným knoflíkem
SPÍNAČÍ DIFERENCE	5 ± 1,5 °C
DOLNÍ OMEZENÍ	cca 15 °C – protimrazová ochrana
HORNÍ OMEZENÍ	cca 60 °C – pro zásobníky TV
<b>TERMOSTAT BEZPEČNOSTNÍ</b>	kapilárový, pevně nastavený
TEPLOTA VYPNUTÍ	99 +0/-6 °C
RESET	ruční, po poklesu teploty pod 80 °C
<b>STYKAČ</b>	AC1 : 20 A / 690 V, 1Z
NAPĚTÍ CÍVKY	AC 220 – 240 V
KMITOČET	50 Hz

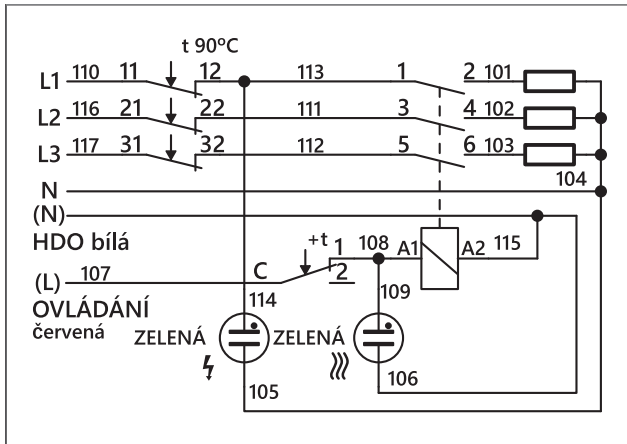
MODEL		ETT-P 2,0	ETT-P 3,0	ETT-P 4,5	ETT-P 6,0	ETT-P 7,5	ETT-P 8,2	ETT-P 9,0
JMENOVIÝ VÝKON	kW	2,0	3,0	4,5	6,0	7,5	8,2	9,0
JMENOVIÝ PROUD	A	2,9	4,3	6,5	8,7	10,8	11,9	13,0
DĚLKA TĚLESA (L)	mm	310	370	500	555	635	700	755
DĚLKA NETOPÍČÍHO KONCE (LN)	mm	180	180	180	180	180	180	180
OBJEDNACÍ KÓD	--	19041	19043	18915	18386	19045	19042	19044

3/N/PE AC 400/230V

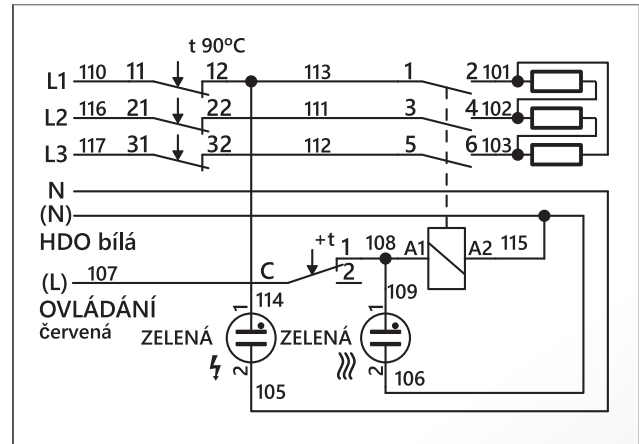
### KABEL

PRŮŘEZ	7 × 1,5 mm <sup>2</sup>
DÉLKA	2 m
KABELOVÁ VÝVODKA	Pg11

2- 6 kW

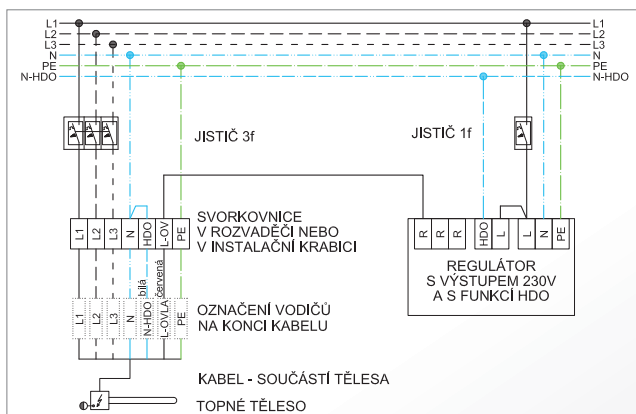


7,5 - 9 kW

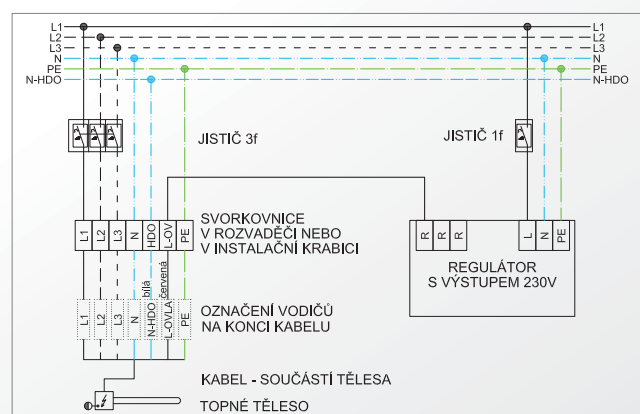


### Příklady zapojení:

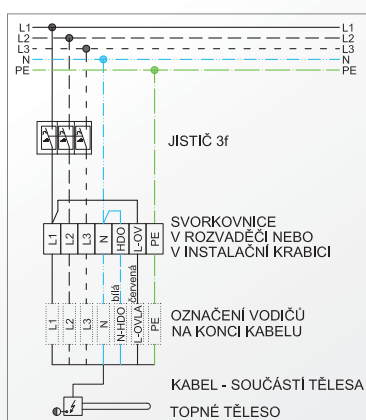
Ovládání přes ext. regulaci s HDO



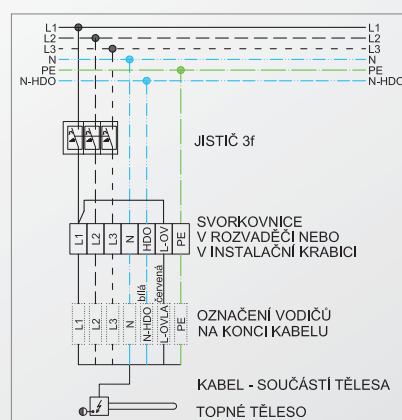
Ovládání přes ext. regulaci bez HDO



Ovládání přes integrovaný termostat bez HDO



Ovládání přes integrovaný termostat s HDO



⋮ - Těleso topí  
 ⚡ - Topné těleso je v pořádku, připojeno k el. síti a připraveno k použití.