

ELEKTRICKÉ OHREVNÉ TELESÁ G 6/4“ s termostatickou hlaviceou, so stýkačom

Výkony: 3 - 5 kW

Použitie: akumulčné nádrže a zásobníky OPV (ohrev z FVE)



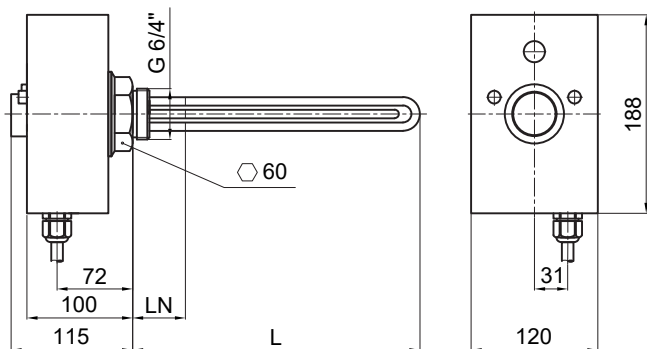
Elektrické ohrevné telesá ETT-F2

Elektrické odporové poniklované telesá s termostatickou hlaviceou so stýkačom určené pre ohrev stojatej vykurovacej vody alebo nemrznúcej zmesi v akumulčných nádržiach alebo ohrev pitnej vody v zásobníkoch OPV. Ohrevné teleso pre využitie elektrickej energie z fotovoltaickej elektrárne.

Telesá sa inštalujú vo vodorovnej polohe, tak aby boli celé obmývané pracovnou kvapalinou, káblou vývodkou dole. Do siete sa pripájajú pevným pripojením 7 žilového kábla do krabicovej svorkovnice alebo do rozvádzača.

Ohrevné teleso má vstup pre ovládanie signálom HDO a vstup pre ovládanie z nadradenej regulácie. Telesá majú predĺžený nevykurovací koniec (rozmer LN), ktorý umožňuje použitie v kombinovaných akumulčných nádržiach.

ROZMERY A TYPY



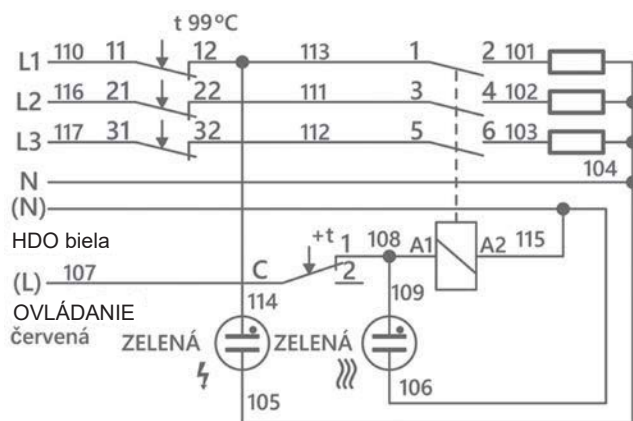
MODEL		ETT-F2 3	ETT-F2 5
MENOVITÝ VÝKON	kW	3,0	5
MENOVITÝ PRÚD	A	4,3	6,5
DĹŽKA TELESÁ (L)	mm	370	500
DĹŽKA NEVYKUR. KONCA (LN)	mm	180	180
OBJEDNÁVACÍ KÓD	--	20232	20234

TECHNICKÉ ÚDAJE

OHREVNÉ TELESO	meď – poniklované
PRIPOJOVACÍ ZÁVIT	G 6/4“ M
ŠEŠŤHRAN SO ZÁVITOM G 6/4“	mosadz - poniklovaný
KRABICA	hliníková zliatina
NAPÁJACIE NAPÄTIE	230V 50 Hz
KRYTIE PODĽA STN EN 60529	IP 54
OCHRANNÁ TRIEDA PODĽA STN EN 61140 ed.2	I
TERMOSTAT PREVÁDZKOVÝ	kapilárový, nastaviteľný
PREPÍNAČÍ KONTAKT	16 A
ROZSAH NASTAVENIA TEPLoty	od 0 ± 5 °C do 90 ± 3 °C
SPÔSOB NASTAVENIA TEPLoty	otočným gombíkom
SPÍNACIA DIFERENCIA	5 ± 1,5 °C
DOLNÉ OBMEDZENIE	cca 15 °C – protimrazová ochrana
TERMOSTAT BEZPEČNOSTNÝ	kapilárový, pevne nastavený
TEPLOTA VYPNUTIA	99 +0/-6 °C
RESET	ručný, po poklese teploty pod 50 °C
STÝKAČ	AC1 : 20 A / 690 V, 1Z
NAPÄTIE CIEVKY	AC 220 – 240 V
KMITOČET	50 Hz

ELEKTRICKÉ PRIPOJENIE

3/N/PE AC 400/230 V



KÁBEL

PRIEREZ	7 × 2,5 mm ²
DĹŽKA	2 m
KÁBLOVÁ VÝVODKA	Pg16

PRÍKLADY ZAPOJENIA

