

ELEKTRICKÉ OHREVNÉ TELESÁ G 6/4“ s termostatickou hlavicou, so stýkačom

Výkony: 2 - 3 kW

Použitie: akumuláčn é nádrže a zásobníky OPV



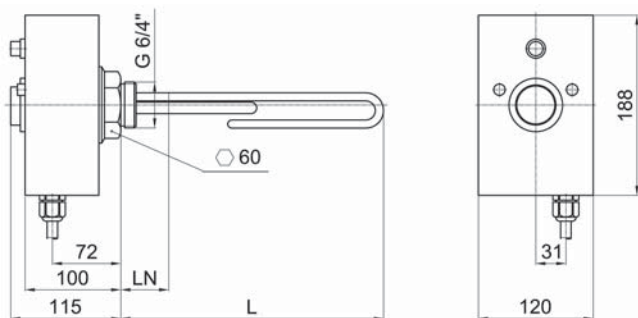
Elektrické ohrevné telesá ETT-D2

Elektrické odporové poniklované telesá s termostatickou hlavicou so stýkačom určené pre ohrev stojatej vykurovacej vody alebo nemrznúcej zmesi v akumuláčnych nádržiach alebo pitnej vody v zásobníkoch OPV. Telesá nie sú určené do nádrží a zásobníkov z nehrdzavejúcej ocele. Telesá sú vhodné pre ohrev pitnej vody v zásobníkoch OPV.

Telesá sa inštalujú vo vodorovnej polohe, tak aby boli celé obmývané pracovnou kvapalinou, káblou vývodkou dole. Do siete sa pripájajú pevným pripojením 5žilového kábla do krabicovej svorkovnice alebo do rozvádzača.

Ohrevné teleso má vstup pre ovládanie signálom HDO a vstup pre ovládanie z nadradenej regulácie.

ROZMERY A TYPY



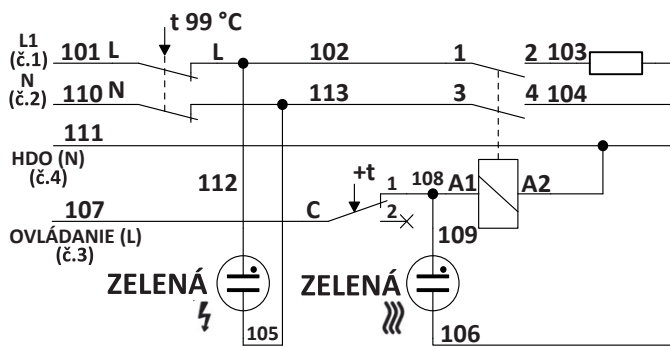
MODEL		ETT-D2 2,0	ETT-D2 3,0
MENOVITÝ VÝKON	kW	2,0	3,0
MENOVITÝ PRÚD	A	8,7	13,0
DĹŽKA TELESÁ (L)	mm	315	370
DĹŽKA NEVYKUR. KONCA (LN)	mm	100	100
OBJEDNÁVACÍ KÓD	--	19703	19710

TECHNICKÉ ÚDAJE

OHREVNÉ TELESO	meď – poniklovaná
PRIPOJOVACÍ ZÁVIT	G 6/4“ M
ŠESTĽHRAN SO ZÁVITOM	mosadz - poniklovaná
G 6/4“	hliníková zliatina
KRABICA	230V 50 Hz
NAPÁJACIE NAPÄTIE	IP 54
KRYTIE PODĽA STN EN 60529	I
OCHRANNÁ TRIEDA PODĽA STN EN 61140 ed.2	
TERMOSTAT PREVÁDZKOVÝ	kapilárový, nastaviteľný
PREPÍNAČÍ KONTAKT	16 A
ROZSAH NASTAVENIA TEPLoty	od 0 ± 5 °C do 90 ± 3 °C
SPÔSOB NASTAVENIA TEPLoty	otočným gombíkom
SPÍNAČIA DIFERENCIA	5 ± 1,5 °C
DOLNÉ OBMEDZENIE	cca 15 °C – protimrazová ochrana
TERMOSTAT BEZPEČNOSTNÝ	kapilárový, pevne nastavený
TEPLota VYPNUTIA	99 +0/-10 °C
RESET	ručný, po poklese teploty pod 40 °C
STÝKAČ	AC1 : 20 A / 690 V, 1Z
NAPÄTIE CIEVKY	AC 220 – 240 V
KMITOČET	50 Hz

ELEKTRICKÉ PRIPOJENIE

1/N/PE AC 230V

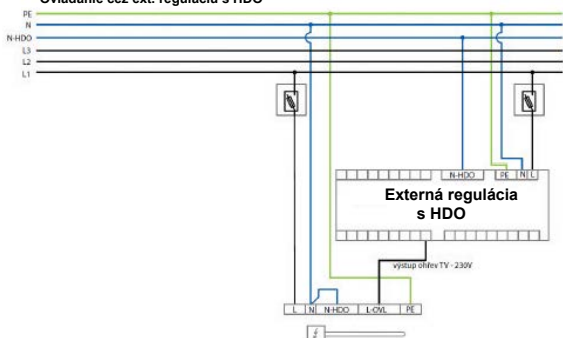


KÁBEL

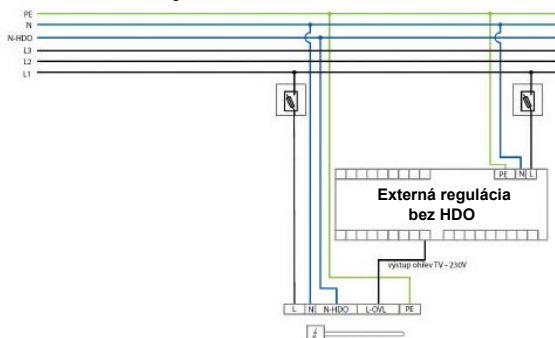
PRIEREZ	5 × 1,5 mm ²
DĹŽKA	2 m
KÁBLOVÁ VÝVODKA	Pg16

PRÍKLADY ZAPOJENIA

Ovládanie cez ext. reguláciu s HDO



Ovládanie cez ext. reguláciu bez HDO



Ovládanie cez integrovaný termostat

