

Regulus

www.regulus.cz



SENTINEL KINETIC ADVANCE

Návod na instalaci a uvedení do provozu
SENTINEL KINETIC ADVANCE S, SX

CZ

SENTINEL KINETIC ADVANCE



PŘEČTĚTE SI PROSÍM POZORNĚ TYTO POKYNY, NEŽ ZAČNETE S INSTALACÍ

1. Nemontujte toto zařízení do míst, kde mohou být přítomné nebo se mohou vyskytnout:
 - ovzduší obsahující nadměrné množství oleje nebo mastnoty
 - korozivní nebo hořlavé plyny, kapaliny nebo výpary
 - přímý zásah sprškou vody z hadice
 - okolní teplota nad 40 °C nebo pod -20 °C
 - překážky, které brání v přístupu k zařízení nebo v jeho demontáži.
2. Elektrické zapojení musí být v souladu s platnými předpisy. Po dokončení montáže by měla instalaci zkontrolovat autorizovaná osoba.
3. Ujistěte se, že elektrické napájení (napětí, frekvence a fáze) odpovídá hodnotám na štítku.
4. Přístroj by měl být opatřen vnějším jištěním s 3A jističem (kód 9532). Tento přístroj musí být uzemněn.
5. Je nutno zajistit, že se do budovy nebudou nasávat spaliny z komínů plynových kotlů nebo podobných zařízení spalujících palivo.
6. Toto zařízení není určeno pro použití osobami (včetně dětí) se sníženými fyzickými, smyslovými nebo mentálními schopnostmi, nebo s nedostatkem zkušeností a znalostí, pokud pro ně není zajištěn dohled nebo instruktáž osobou odpovědnou za jejich bezpečí.
7. Malé děti by měly být pod dohledem, aby si nemohly se zařízením hrát.

Pravidla instalace

1. Za instalaci a elektrické zapojení systému na místě instalace odpovídá montážník. Ten je odpovědný za to, že je zařízení bezpečně nainstalované a ponechané na místě instalace teprve tehdy, kdy je mechanicky a elektricky bezpečné.
2. Je nezbytné přesně dodržovat všechny předpisy a požadavky, aby nedošlo k ohrožení života a majetku, a to jak během instalace, tak po ní, a během veškerého následujícího servisu a údržby.
3. Odvod kondenzátu z jednotky se musí připojit do soustavy odpadních vod budovy.
4. Některé aplikace mohou vyžadovat instalaci prvků tlumících zvuk, aby bylo dosaženo požadovaných hlukových limitů.
5. Příklad se nesmí připojit přímo k sušičce prádla.
6. Vyústky přiváděného a odsávaného vzduchu musí být před uvedením do provozu úplně otevřené.
7. Nasávaný vzduch musí být přiváděn z prostoru mimo budovu.
8. Při uvádění do provozu se musí jednotka nechat stabilizovat při přechodu mezi vysokým a středním průtokem a naopak po dobu nejméně 5 minut.
9. Vnější vývody (otvory) musí být vzdálené nejméně 1000 mm od sebe. Vývod odváděného vzduchu musí být umístěn nejméně 600 mm daleko od jakéhokoli vývodu spalin. Otvor, kterým se nasává čerstvý vzduch, musí být umístěn alespoň 2000 mm od jakéhokoli vývodu spalin.
10. Instalace tohoto výrobku i příslušných rozvodů vzduchu musí být provedena v souladu s místními předpisy.

Likvidace

DŮLEŽITÉ INFORMACE O SPRÁVNÉ LIKVIDACI ZAŘÍZENÍ PODLE EVROPSKÉ SMĚRNICE 2002/96/ES

Tento spotřebič nesmí být likvidován spolu s komunálním odpadem. Musí se odevzdat na sběrném místě tříděného odpadu, nebo ho lze vrátit při koupi nového spotřebiče prodejci, který zajišťuje sběr použitých přístrojů.

Dodržováním těchto pravidel přispějete k udržení, ochraně a zlepšování životního prostředí, k ochraně zdraví a k šetrnému využívání přírodních zdrojů.

Tento symbol přeškrtnuté a podtržené popelnice v návodu nebo na výrobku znamená povinnost, že se spotřebič musí zlikvidovat odevzdáním na sběrném místě.



Evidenční číslo výrobce: 02771/07-ECZ

Obsah

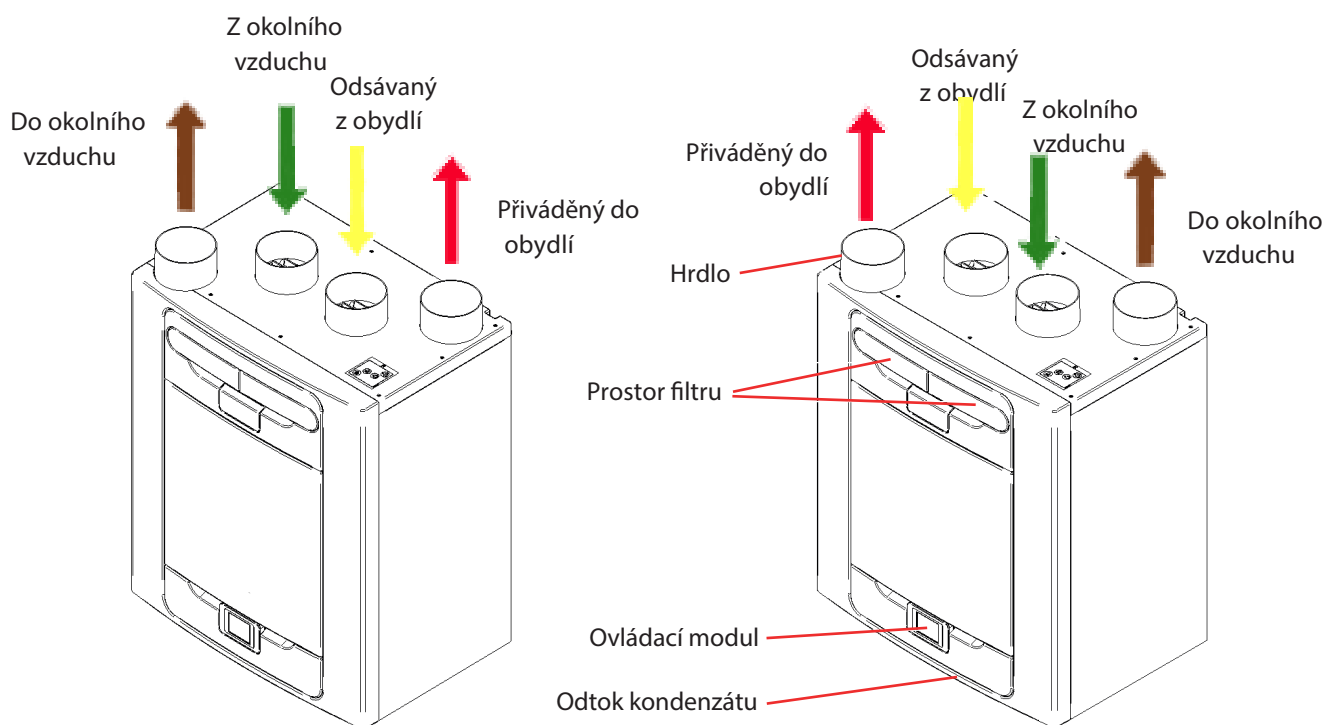
Upozornění a bezpečnostní pokyny	2
Pravidla instalace	3
O tomto dokumentu	4
Obsah	4
Technické údaje	5
Popis zařízení	5
Rozměry zařízení	6
Technické údaje	7
Nastavení průtoku	8
Letní bypass	9
Příslušenství	10
Instalace	11
Přehled	11
Montáž jednotky na stěnu	12
Montáž jednotky na podlahu	13
Montáž jednotky na podlahu (alternativní metoda)	14
Instalace svislého odvodu kondenzátu	15
Připojení vzduchového potrubí	16
Elektrické připojení	17
Připojení čidel a spínačů	18
Připojení ke zdroji napájení	20
Uvedení do provozu	21
Zapnutí jednotky	21
Přehled	21
Dotykový displej ovládacího modulu	21
Změna nastavení	22
Přehled obrazovek při uvádění do provozu	23
Změna nastavení při uvádění do provozu	25
Provoz a zobrazené informace	34
Přehled obrazovek ovládacího modulu	34
Uživatelská nastavení	36
Nastavení a výkony	37
Uvedení jednotky do provozu pomocí USB	41
Výchozí nastavení	42
Ovládání přes WiFi	43
Údržba	45
Údržba filtru	45
Pravidelná údržba	46
Náhradní díly	47
Odstranění závad	48
Diagnostikování problému	48
Produktový list	51

Popis zařízení

Mechanická ventilační jednotka s rekuperací (MVHR) **Sentinel Kinetic Advance** (modely S a SX) je rekuperační jednotka určená k energeticky úspornému větrání domů a podobných obydlí.

Přístroj je konstruován pro nepřetržitý 24hodinový odtah vydýchaného vlhkého vzduchu z koupelen, WC, technických místností a kuchyní. Vydýchaný vzduch je veden přes výměník v jednotce, který předá až 93% tepla tohoto odváděného vzduchu do vzduchu, který je přes tento výměník přiváděn zvenčí do ložnic a obývacích prostor. Toto technické řešení umožňuje dosáhnout značných úspor v nákladech na vytápění, přičemž poskytuje optimální komfort.

Kromě toho Kinetic Advance SX udržuje konstantní průtok bez ohledu na změny tlaku v soustavě.

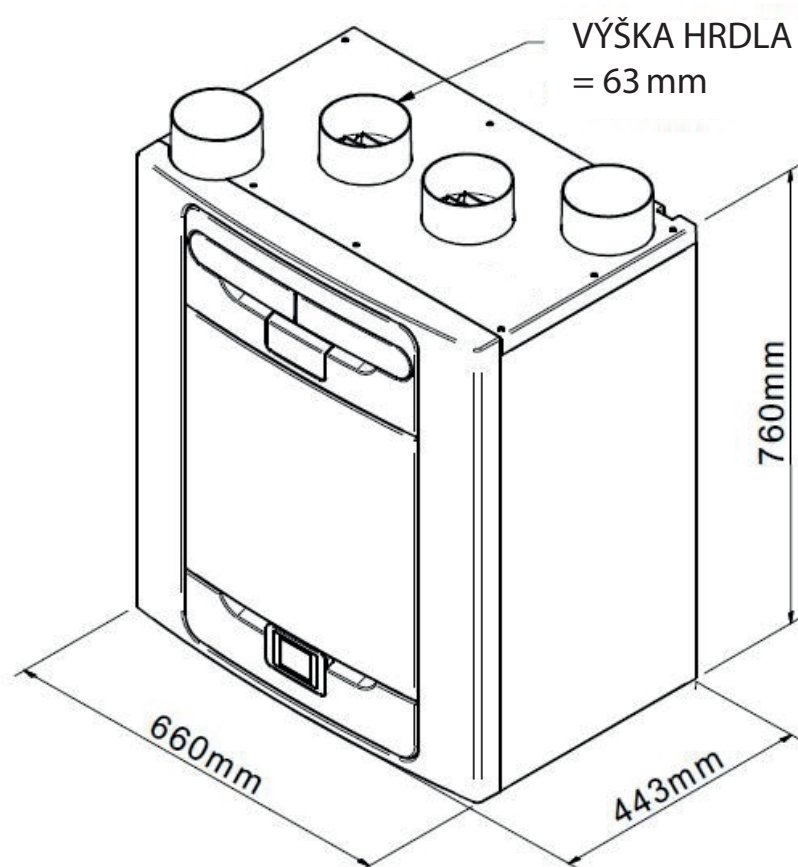
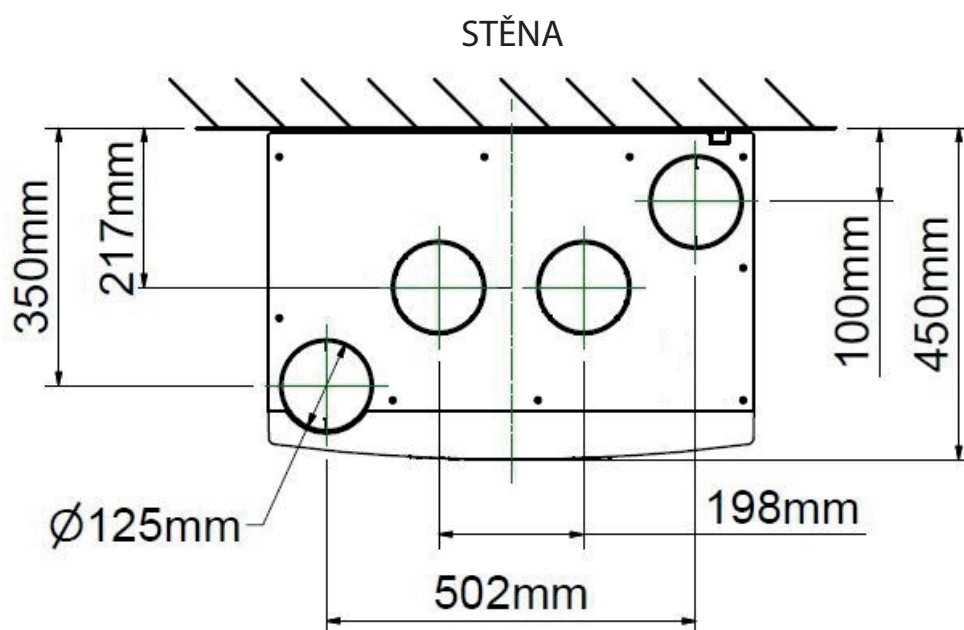


Obr. 1: Sentinel Kinetic Advance s levostrannou a pravostrannou konfigurací připojovacích míst

Modely
405215
405216

Sentinel Kinetic Advance S
Sentinel Kinetic Advance SX

Rozměry zařízení



Obr. 2: Rozměry jednotky Sentinel Kinetic Advance

Štítek s technickými údaji se nachází pod předním krytem (sejmutí viz str. 17).
(Štítek je umístěn vpravo od ovládacího modulu.)

Technické údaje

Výkon	Sentinel Kinetic Advance S		Sentinel Kinetic Advance SX	
Průtok	Nízký	výchozí 20%	Nízký	výchozí 20 l/s (72 m ³ /h)
	Střední	výchozí 30%	Střední	výchozí 30 l/s (108 m ³ /h)
	Vysoký	výchozí 50%	Vysoký	výchozí 50 l/s (180 m ³ /h)
	Provětrání	výchozí 100%	Provětrání	výchozí 98 l/s (353 m ³ /h) při 150 Pa
	Maximum	FID, 115 l/s (414 m ³ /h)	Maximum	výchozí 98 l/s (353 m ³ /h) při 150 Pa
Napájení				
Střídavé napětí	220-240 V stř. (jedna fáze)			
Frekvence	50 Hz jmenovitá			
Jistič napájení	kód 9532			
Pojistka přístroje	2 A (umístěna na řídicí desce)			
Jmenovitý příkon	max. 190 W			
Fyzické vlastnosti				
Výška (bez hrdel)	760 mm			
Šířka	660 mm			
Hloubka	443 mm			
Hmotnost	Nezabalený S/SX: 27 kg Zabalený S/SX: 32 kg			
Průměr hrdla	125 mm			
Průměr trubky kondenzátu	22 mm nebo 32 mm			
Prostředí				
Stupeň krytí IP	IPX2			
Provozní teplota	-20 °C až +45 °C			
Teplota vstupujícího vzduchu	-20 °C až +45 °C			
Provozní vlhkost	0-95% r.v.			
Teplota skladování	-20°C až +45°C			
Vlhkost skladování	0-95% r.v.			
Verze programu	Viz: Nastavení/Provoz / Diagnostika / Verze displeje			

Nastavení průtoku

Sentinel Kinetic Advance má čtyři (4) uživatelsky definované rychlosti plus jednu pevně nastavenou maximální. Uživatelsky nastaveným rychlostem lze přiřadit Názvy režimů ze seznamu níže (některé možnosti mohou být ve vašem regionu nedostupné).

- Nízký
- Střední
- Vysoký
- Provětrání
- Dovolená
- Noční
- Party
- Prázdný dům
- Přetlak
- Krb

Pozn: Průtok se pro každý z režimů nastavuje nezávisle a není určen názvem režimu.

Při nastavování režimu Přetlak nebo Krb se musí nastavit Přívod upraveného vzduchu vyšší než Odtah. Tím se v budově vytvoří vnitřní přetlak, který napomáhá k vytlačování produktů spalování v krbu komínem.

Režim Krb nezabrání vzniku podtlaku.

Systémy mechanické ventilace s rekuperací nejsou určeny k tomu, aby dodávaly vzduch pro hoření.

Pozn.: Za dodržení předpisů platných pro zařízení spalující paliva je odpovědný ten, kdo takové zařízení s otevřeným spalováním instaloval.

Letní bypass

Jednotka Sentinel Kinetic Advance je vybavena letním bypasse, který umožňuje obejít výměník a přivést do interiéru chladnější vzduch, když je venkovní teplota nižší než požadovaná teplota v interiéru.

Prosím uvědomte si, že objem vzduchu přiváděného ventilační soustavou je jen zlomek toho, který by byl potřeba k vytápění či chlazení, a sám o sobě tedy nebude stačit k vychlazení vnitřních prostor, jen k němu napomáhá.

Provozní režimy bypassu

Režim bypassu	Provoz
Vyp	Bypass je vypnutý
Střední	Jednotka běží na střední průtok, dokud není zrušen
Večerní čerstvý	Jednotka běží na uživatelem zvolený režim po dobu 5 hodin, pak se vrátí na Střední, pokud není zrušen
Noční čerstvý *	Jednotka běží na uživatelem zvolený režim, dokud není zrušen

Provozní režim bypassu bude v provozu, jakmile budou překročeny limity jak Pokojové, tak Venkovní teploty, a současně Venkovní teplota bude nižší než Pokojová.

Pokojová teplota: Toto je maximální požadovaná pokojová teplota. Při překročení této hodnoty se otevře bypass.

Pokojová teplota by se měla nastavit o 2-3 °C výše než termostat ústředního vytápění, aby se bypass nemohl otevřít v zimě, a o 2-3 °C níže než termostat klimatizace, pokud je přítomna.

Venkovní teplota: Toto je minimální přípustná venkovní teplota. Teplota venkovního vzduchu musí být vyšší než tato hodnota, aby se bypass otevřel. Použijte tuto hodnotu jako pojistku proti provozu bypassu v zimě.

Doporučená Venkovní teplota je 14 °C

Režim bypassu se zruší v případě, že:

- Pokojová teplota klesne pod limit Pokojové teploty, nebo
- Venkovní teplota klesne pod limit Venkovní teploty.

Pozn.: Stiskem tlačítka boost během režimu Večerní čerstvý nebo Noční čerstvý se jednotka vrátí do režimu Střední s bypasse.

Doporučuje se, aby uživatelem zvolený režim pro Večerní čerstvý a Noční čerstvý měl průtok vyšší než Střední, aby se pokojová teplota mohla snížit rychleji.

* Režim Noční čerstvý je zamýšlen k využití během noci, kdy chlazení interiéru má vyšší prioritu než zvýšení hlučnosti. Nezapomeňte, že hluk ve vašem systému závisí na hodnotě průtoku, způsobu vedení vzduchového potrubí i na rozmístění, velikosti a typu výústek použitých v místnostech. Potřebujete-li něco změnit k lepšímu, kontaktujte montážníka, který váš systém instaloval.

Příslušenství

V závislosti na verzi může být některé příslušenství již zahrnuto do standardní výbavy.

● 16608 WIFI modul (k ovládací jednotce)

WiFi modul je příslušenství typu plug&play, které se instaluje vedle ovládací jednotky. Uživatel tak získá okamžitý přístup k různým funkcím pro přímou kontrolu a řízení jednotky pomocí chytrého telefonu nebo tabletu s nainstalovanou mobilní aplikací Vent-Axia.

● 16610 Spínač vstupů (k základní desce)

Volitelný spínač vstupů poskytuje 4 páry beznapěťových konektorů, které např. umožní sepnutí zvoleného režimu manuálním spínačem nebo pomocí některé z velkého výběru periférií Vent-Axia, např. hygrostatem, pohybovým čidlem PIR nebo časovým spínačem.

● 16611 Spínače fáze (k základní desce)

Volitelné rozšíření LS nabízí dva další spínače fáze (LS2 a LS3), které sepnou zvolený režim průtoku sepnutím fáze 230 V z externího spínače, a tlačítko Střední/Vysoký. Toto zapojení umožňuje využít funkci zpoždění nebo doběhu.

Zpoždění zabrání ve spuštění Vysokého průtoku po dobu 1-20 minut.

Doběh umožní, aby Vysoký průtok pokračoval i po vypnutí spínače světla po dobu 1-30 minut.

● 16607 Analogový vstup (k základní desce)

Analogový vstup je opatřen dvěma konektory na vstupy 0-10 V, které chytrým regulátorům umožňují proporcionální ovládání, např. pro čidla CO2 a proporcionální hygrostaty.

● 16609 Kabelová dokovací základna

Dokovací základna pro ovládací modul umožňuje vyjmutí ovládacího modulu z těla jednotky a jeho zapuštěnou instalaci do jednoduché nebo dvojité hranaté krabice o hloubce min. 25 mm. Sada se dodává s 15m kabelem a krytem na modul.

Před montáží jednotky

Doporučujeme montážníkům, aby si před montáží jednotky na místo natáhli veškerou napájecí kabeláž i kabely k čidlům a případnému dalšímu příslušenství. Na konci by měla zůstat rezerva cca 500 mm pro protažení přístrojem.

Kontrola jednotky

Při převzetí zásilky s přístrojem od dopravce si překontrolujte úplnost dodávky oproti dodacímu listu. Zkontrolujte přístroj, zda cestou nedošlo k poškození. Krabice obsahuje rekuperační jednotku Kinetic Advance, držák na stěnu a balíček příslušenství s různými drobnostmi a dokumentací k výrobku.

Instalace jednotky

Instalaci by měla provést osoba kvalifikovaná a kompetentní.

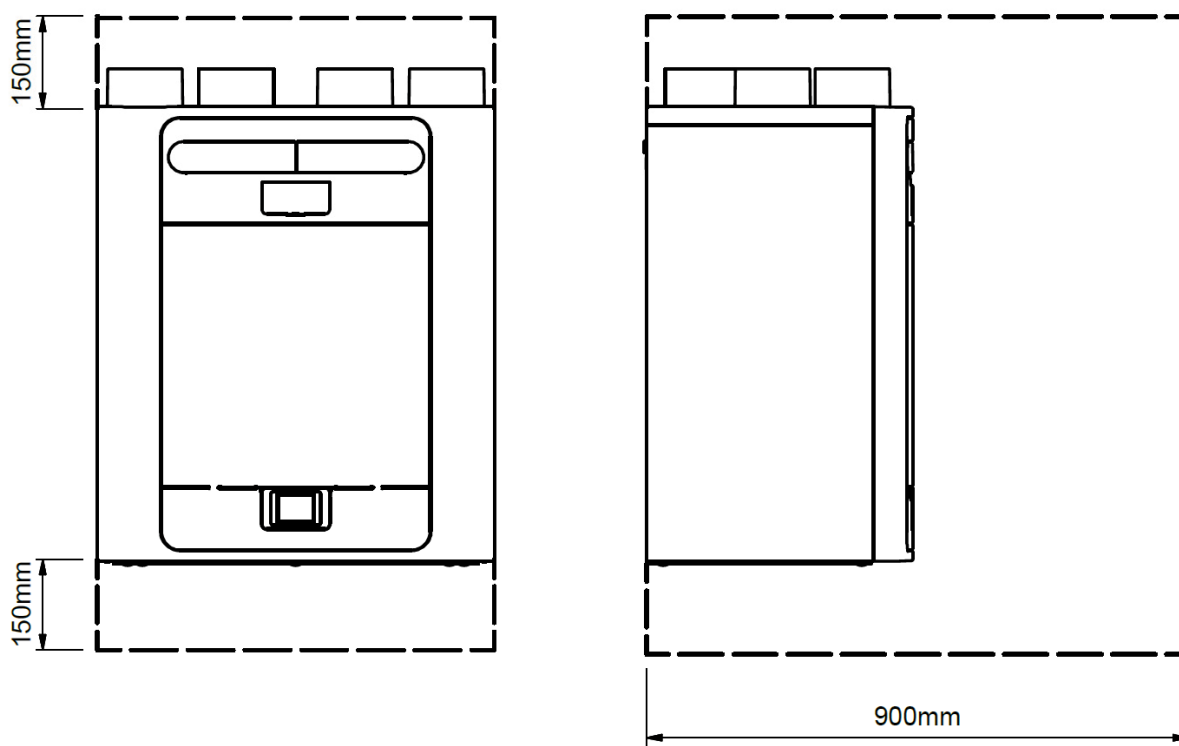
Pokud má být jednotka umístěna na stěnu, musí mít stěna dostatečnou nosnost.

Jednotku je též možno namontovat nastojato na podlahu, a to buď přímo na podlahu nebo s pomocí standardních nožiček ke kuchyňským skříňkám (nejsou součástí dodávky). Zajistěte, aby byla montáž svislá.

Nepoužívejte jednotku jako oporu pro jakékoli další zařízení.

Servisní prostor

Kolem jednotky je nutno ponechat volný prostor kvůli čištění a servisu, níže uvedené rozměry jsou minimální přípustné. Podle velikosti sifonu na odvodu kondenzátu může být pod přístrojem potřeba větší prostor, než je zde uvedené minimum.

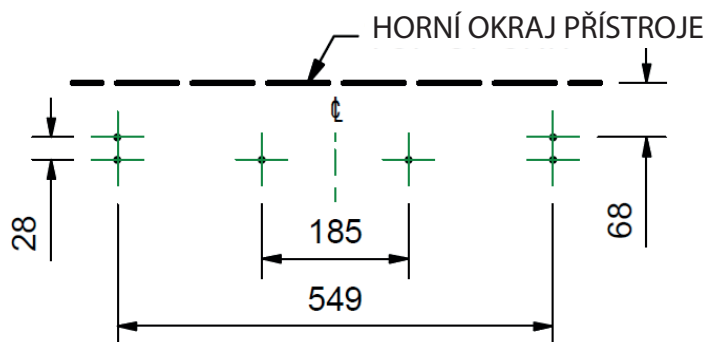


Volba konfigurace jednotky

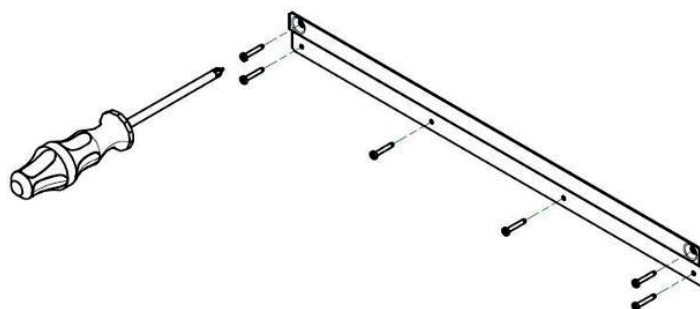
Jednotku lze nakonfigurovat buď Vlevo nebo Vpravo (výchozí), viz str. 5, kde je popsána konfigurace hrdel. Při konfiguraci Vlevo použijte výstup kondenzátu na levé straně, a při konfiguraci Vpravo výstup na pravé straně.

Montáž jednotky na stěnu

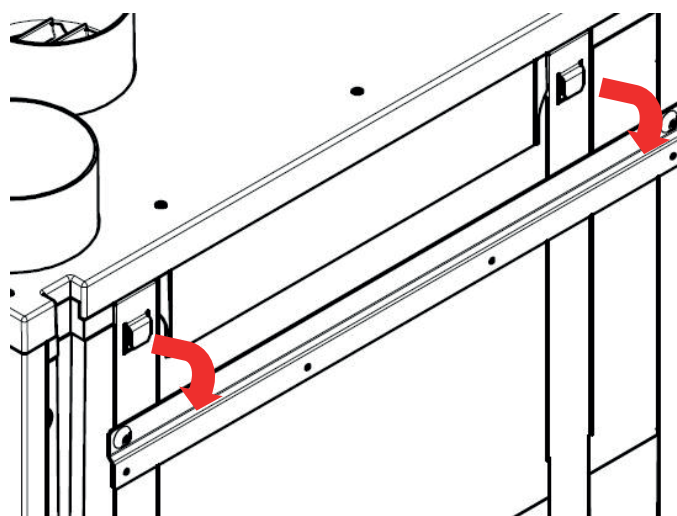
Krok 1: Vyznačte si polohu nástěnného držáku s použitím rozměrů na obrázku. Dejte pozor na polohu horního okraje přístroje vzhledem k poloze držáku. Zkontrolujte, že je držák umístěn vodorovně.



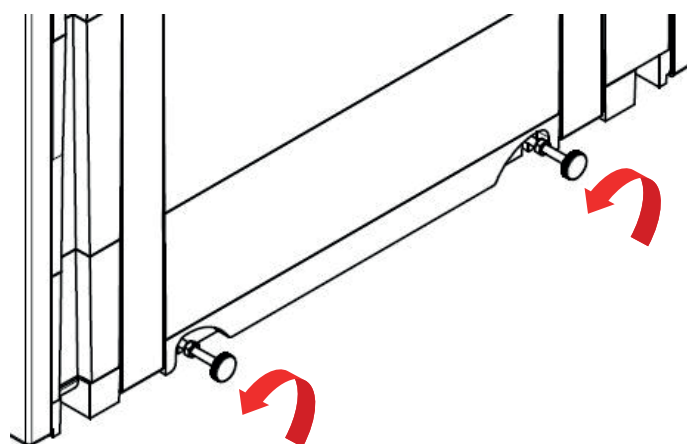
Krok 2: Připevněte nástěnný držák na stěnu pomocí vhodných montážních prvků.



Krok 3: Zvedněte přístroj a zahákněte ho za držák dvěma háky na zadní stěně.

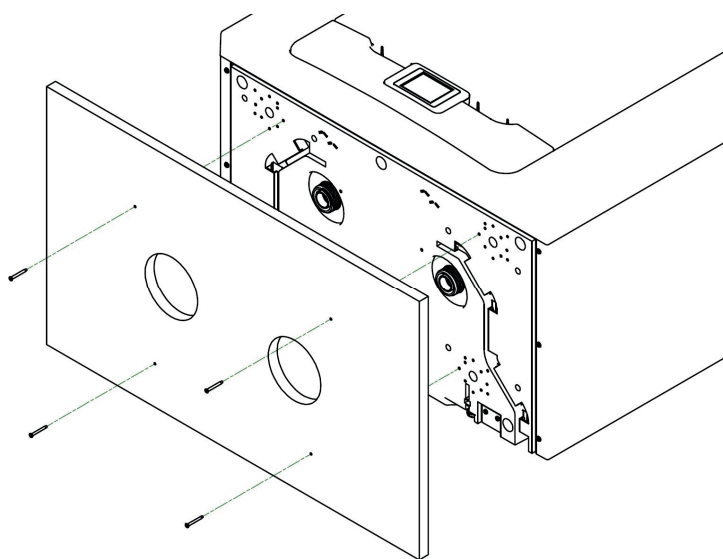
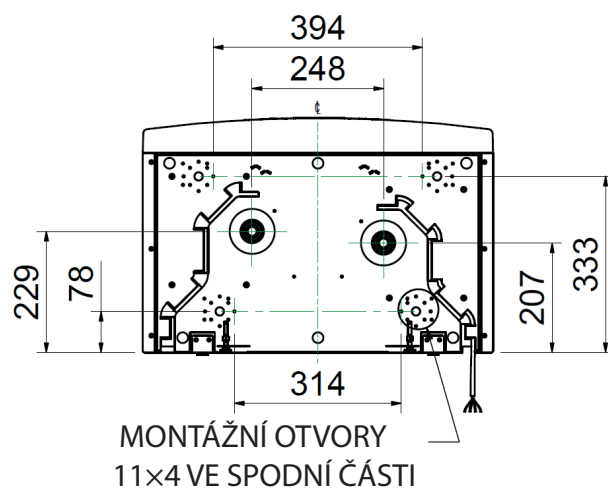


Krok 4: Pomocí dvou nastavovacích prvků v dolní části přístroje ho nastavte do svislé polohy v obou směrech. Nastavovací prvky pak zaaretujte ve správné poloze pomocí maticek M6.



Montáž jednotky na podlahu

Krok 1: Jednotka má zespodu 4 montážní otvory 12 mm hluboké, které jsou vhodné na šrouby \varnothing 6 mm. Do připravené desky vyvrtejte otvory podle obrázku, a vyřízněte 2 otvory o průměru alespoň 105 mm pro odvod kondenzátu.

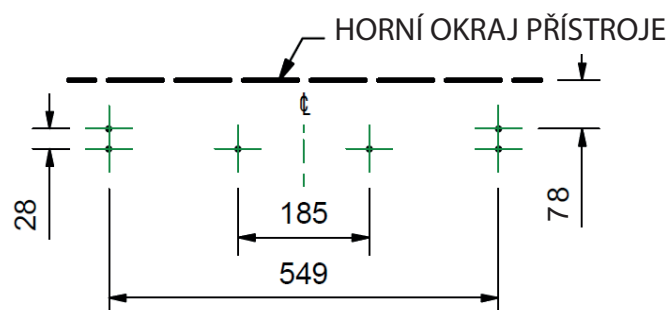


Výrobce doporučuje, aby se při montáži na podlahu pokud možno použil i držák na stěnu, který zabrání případnému převrácení přístroje.

Krok 2: Vyznačte si polohu nástěnného držáku s použitím rozměrů na obrázku. Dejte pozor na polohu horního okraje přístroje vzhledem k poloze držáku. Zkontrolujte, že je držák umístěn rovnoběžně s podlahou.

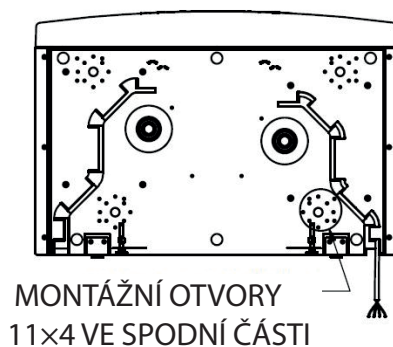
Krok 3: Připevněte nástěnný držák na stěnu nebo krokve pomocí vhodných montážních prvků (jako na obr. na str. 12).

Krok 4: Zvedněte přístroj a zahákněte ho za držák dvěma háky na zadní stěně (jako na obr. na str. 12), poté ho připevněte k podlaze.

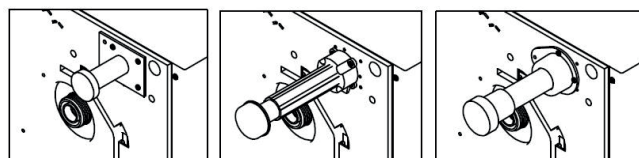


Montáž jednotky na podlahu (alternativní metoda)

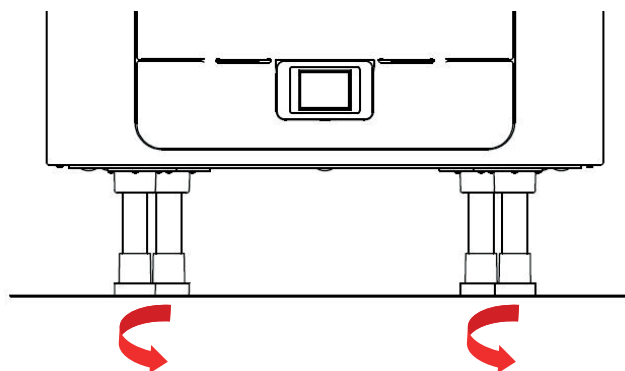
Krok 1: Jednotka má zespodu 4 montážní otvory 12 mm hluboké, které jsou vhodné na šrouby \varnothing 6 mm. Otvory jsou připravené tak, aby umožnily montáž většiny standardních kuchyňských nožek (nejsou součástí dodávky).



Krok 2: S použitím vhodného spojovacího materiálu namontujte na spodní část přístroje zvolené nožky.



Krok 3: Seřídte délku nožiček tak, aby základna přístroje byla vodorovná v obou směrech.

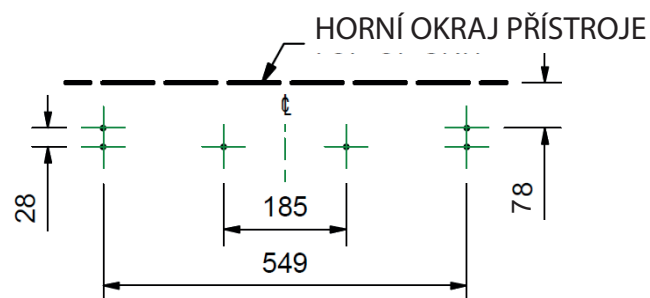


Výrobce doporučuje, aby se při jakékoli montáži na podlahu pokud možno použil i držák na stěnu, který zabrání případnému převrácení přístroje.

Krok 4: Vyznačte si polohu nástěnného držáku s použitím rozměrů na obrázku. Dejte pozor na polohu horního okraje přístroje vzhledem k poloze držáku. Zkontrolujte, že je držák umístěn rovnoběžně s podlahou.

Krok 5: Připevněte nástěnný držák na stěnu nebo krokve pomocí vhodných montážních prvků (jako na obr. na str. 12).

Krok 6: Zvedněte přístroj a zahákněte ho za držák dvěma háky na zadní stěně (jako na obr. na str. 12), poté ho připevněte k podlaze.



Instalace svislého odvodu kondenzátu

Poznámka

Odvod kondenzátu u Kineticu Advance je kompatibilní se standardními 22mm nástrčnými plastovými fitinkami a 32mm plastovými fitinkami k odpadnímu potrubí.

Mezi jednotku a odpad je nutno namontovat sifon o hloubce alespoň 60 mm nebo HepVo ventil.

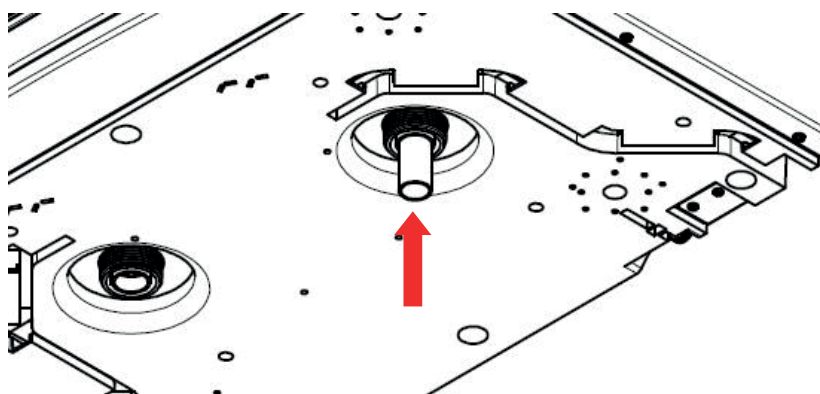
Odpadní trubky musí mít sklon nejméně 3°, aby mohl kondenzát spontánně odtékat.

V oblastech, kde se vyskytuje mráz, je nezbytné odpadní trubky izolovat, aby nemohly zamrznout a ucpat odpad, což by mohlo mít za následek poškození přístroje a jeho okolí.

Tento návod platí pro konfiguraci Vpravo, jak je popsána na str. 5. Pokud je přístroj konfigurován jako Vlevo, pak se musí odvod kondenzátu instalovat vlevo se záslepkou na pravé straně.

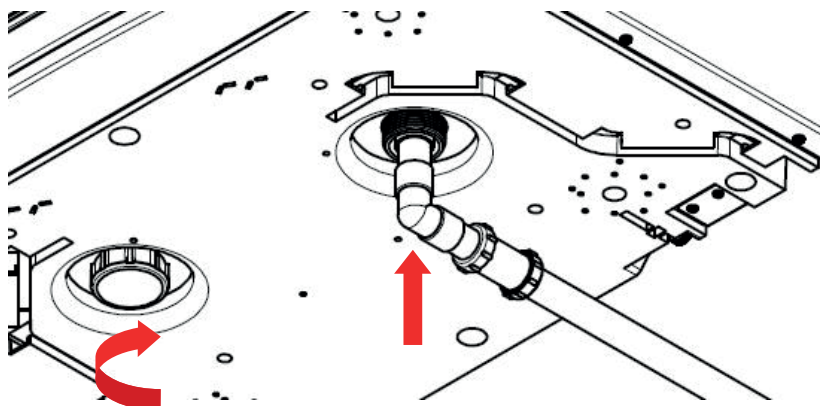
22mm odpadní trubka

Krok 1: Pomocí chemického svařování připojte kousek 22mm plastové odpadní trubky k vývodu kondenzátu (pravá strana).



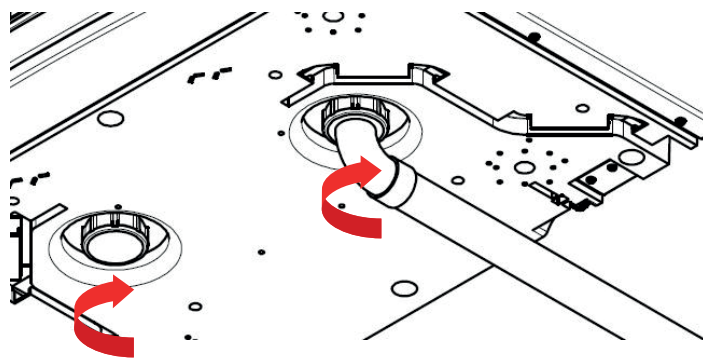
Krok 2: Připojte odpadní trubky vhodné pro vaši instalaci. Blízko jednotky použijte rozebíratelný spoj.

Přiloženou záslepku použijte na levé straně odvodu kondenzátu. Zkontrolujte, že uvnitř záslepky je umístěno těsnění.



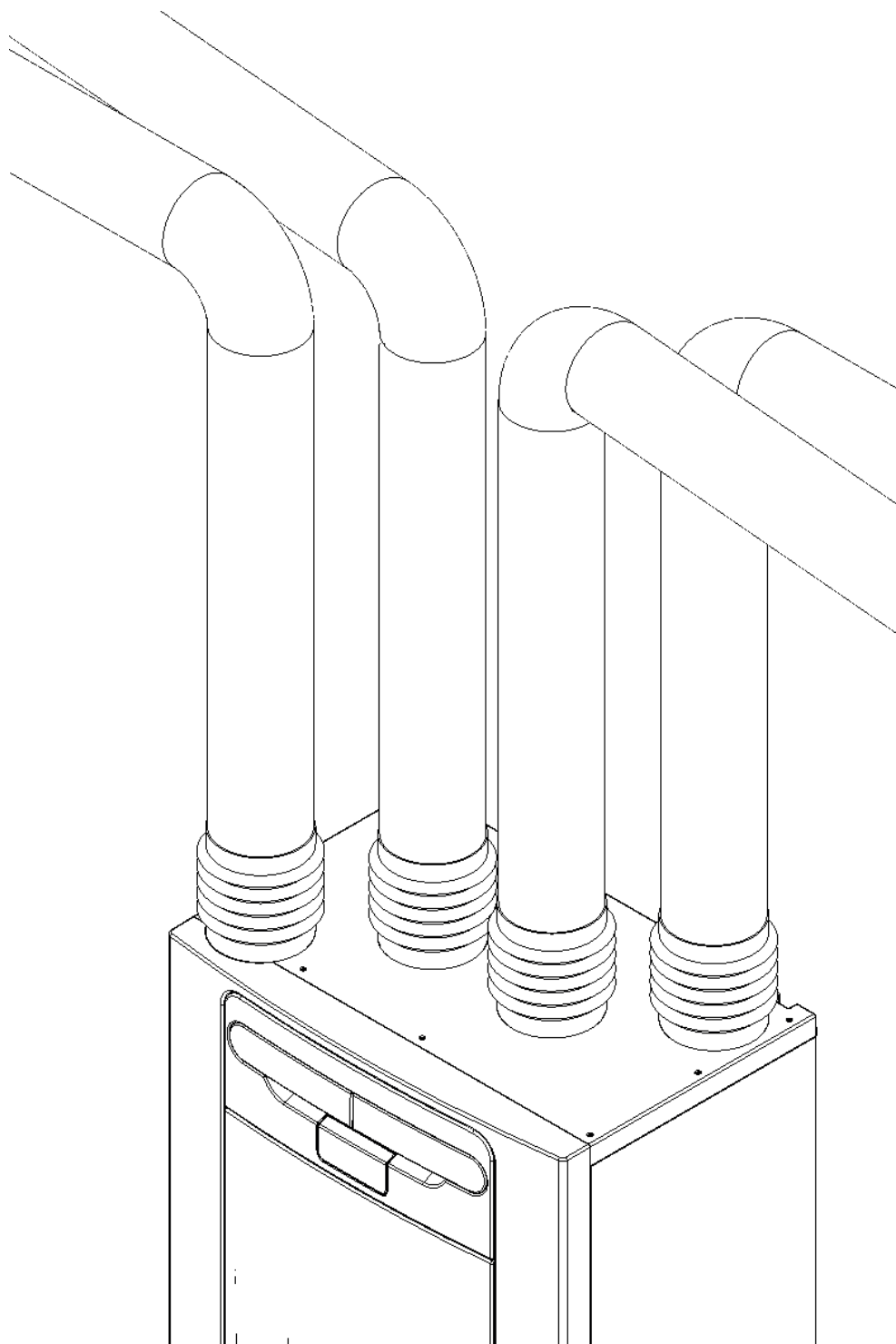
32mm odpadní trubka

Krok 1: Připojte vhodné odpadní potrubí na pravou stranu odvodu kondenzátu. Přiloženou záslepku použijte na levé straně odvodu kondenzátu. Zkontrolujte, že uvnitř záslepky je umístěno těsnění.



Připojení vzduchotechnického potrubí

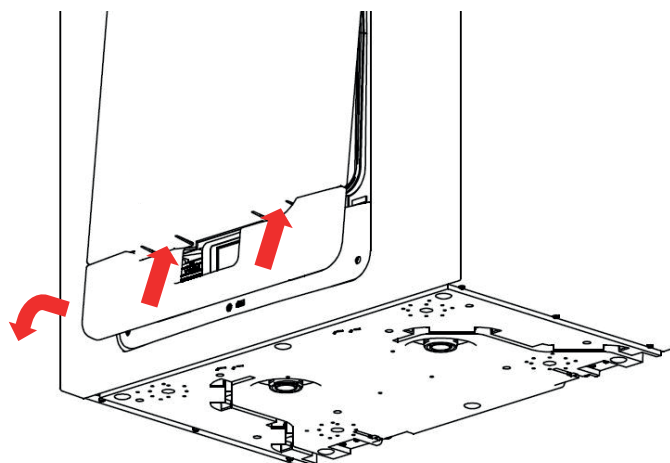
1. Pro připojení rozvodů vzduchu vždy použijte krátký díl izolovaného ohebného potrubí, max. 150 mm dlouhého, nataženého na maximum.
2. Potrubí důkladně spojte s tvarovkami pomocí kovových nebo plastových stahovacích pásek.
3. Potrubí, které prochází nevytápěným prostorem, je nutno tepelně izolovat, aby nedocházelo ke kondenzaci a tepelným ztrátám.



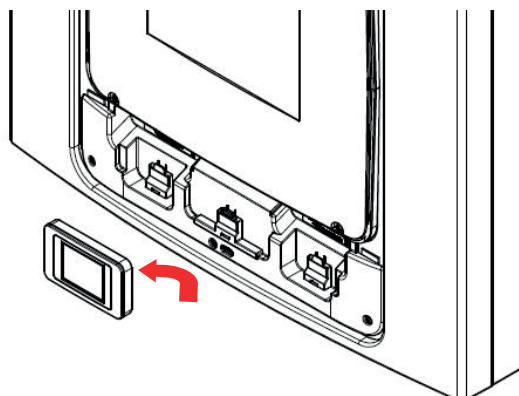
Elektrické připojení

Než sejmete kryt přístroje, ujistěte se, že přístroj ani jeho ovládací modul nejsou pod proudem!

Krok 1: Stiskněte výstupky po stranách ovládacího modulu, přední kryt se tím uvolní a můžete ho odklopit.



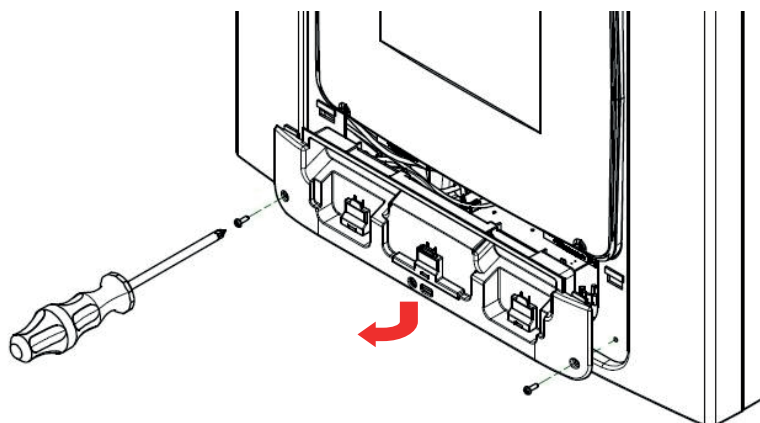
Krok 2: Vyjměte ovládací modul tím, že ho vysunete vzhůru a vyjmete.



Krok 3: Odšroubujte dva šrouby po stranách přístupového panelu. Panel zdvihněte a odstraňte.

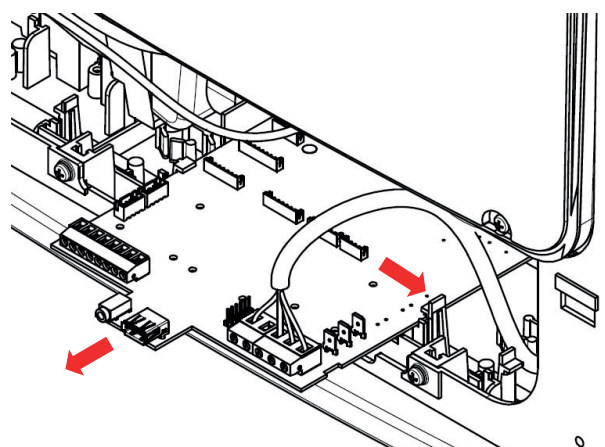
Pozn. Přístupový panel je na levé straně připojen šňůrkou.

Pozn. Všechny tištěné spoje jsou citlivé na statickou elektřinu. Vždy používejte vhodnou ochranu (antistatické náramky a podložky).



Krok 4: Odtlačte jazýček od desky tištěných spojů a vysuňte ji ven, abyste mohli ke konektorům.

Pozn. Deska tištěných spojů se znovu zaaretuje po 60 mm.



Připojení čidel a spínačů

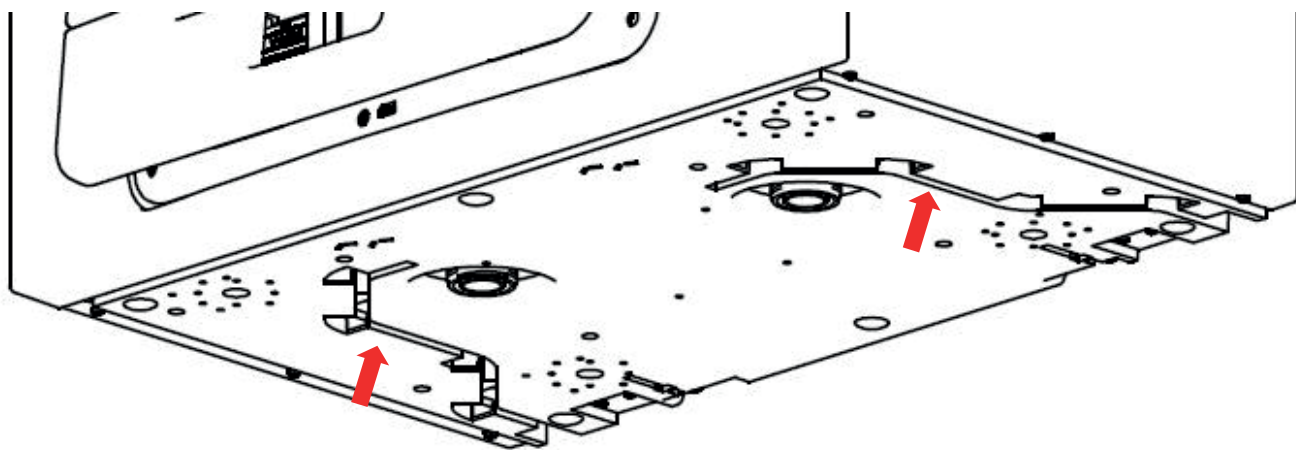
Jednotku lze přepnout do Vysokého průtoku přivedením 240 V na vstup LS.

Pozn. Další spínače a vstupy lze získat přidáním volitelného příslušenství na desku tištěných spojů. Více viz Příslušenství na str. 10.

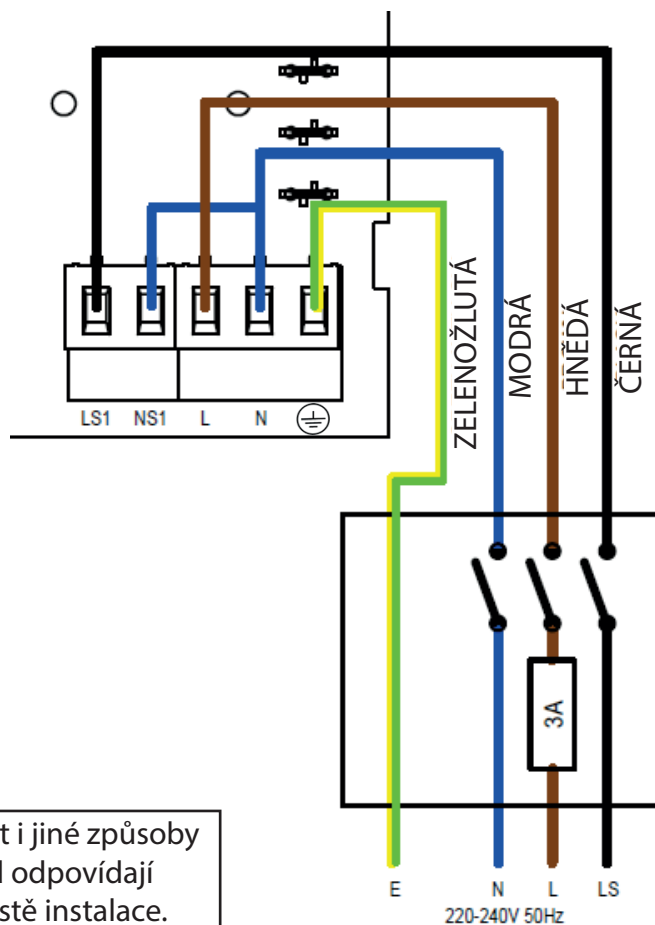
Je dobrou praxí v oblasti elektromagnetického rušení, že by se čidla, spínaná fáze či beznapěťové kabely neměly instalovat blíže než 50 mm od jiných kabelů nebo na stejný kabelový rošt jako jiné kabely.

Potřebné ovládací spínače a čidla připojte ke konektorům ve spodní části ovládacího modulu dle obrázku na str. 19 a tabulky 1.

Při zapojování externích prvků je potřeba protáhnout všechny kabely dvěma prostupy ve spodní části jednotky, viz níže.



Obr. 4: Kabelové prostupy Sentinelu Kinetic Advance



Je možno použít i jiné způsoby zapojení, pokud odpovídají předpisům v místě instalace. VIZ POZNÁMKY NA STRANĚ 20.

Konektor	Název	Popis (řídící režim 01)
REMOTE	Vzdálený	Konektory pro připojení vzdálených periferií
SWI	Spínač 1	Beznapěťový kontakt pro vstup čidla mezi konektory + a -
LED	Výstup na červenou LED	5V ovládací signál mezi konektory + a -, který umožňuje vzdálenou indikaci závady.
DIAG	Diagnostika	Diagnostický port
USB	USB	Port pro uvedení do provozu
LS1	Spínaná fáze	220-240 V AC, 50 Hz vstup
NS1	Spínaný nulový vodič	220-240 V AC, 50 Hz vstup
L	Napájení fáze	220-240 V AC, 50 Hz vstup
N	Napájení nulový vodič	220-240 V AC, 50 Hz vstup
⊕ EARTH	Zemnění	Zemnicí konektor

Tabulka 1: Zapojení konektorů

Připojení ke zdroji napájení

VAROVÁNÍ



1. V TOMTO PŘÍSTROJI JE PŘÍTOMNO NAPÁJECÍ NAPĚTÍ 220-240 V AC, KTERÉ MŮŽE ZPŮSOBIT SMRT NEBO VÁŽNÉ ZRANĚNÍ ELEKTRICKÝM ŠOKEM. ZAPOJIT NAPÁJENÍ DO TOHO TO PŘÍSTROJE SMÍ POUZE KVALIFIKOVANÁ OSOBA.
2. TENTO PŘÍSTROJ MUSÍ BÝT SPRÁVNĚ UZEMNĚN.

Toto zařízení je konstruováno pro provoz na jednofázový střídavý proud (220-240V AC).

Do přístroje je připojen 1,5m kabel pro připojení ke stop vypínači.

Způsob připojení napájení:

Ujistěte se, že je místní zdroj střídavého napětí vypnutý.

Jeden konec napájecího kabelu je již připojený do přístroje způsobem popsáním výše.

Druhý konec připojte k napájení přes jistič 3A (kod9532)

Podle potřeby použijte k zajištění kabelu kabelové příchytky.

Zapojení spínače Vysokého průtoku (světla)

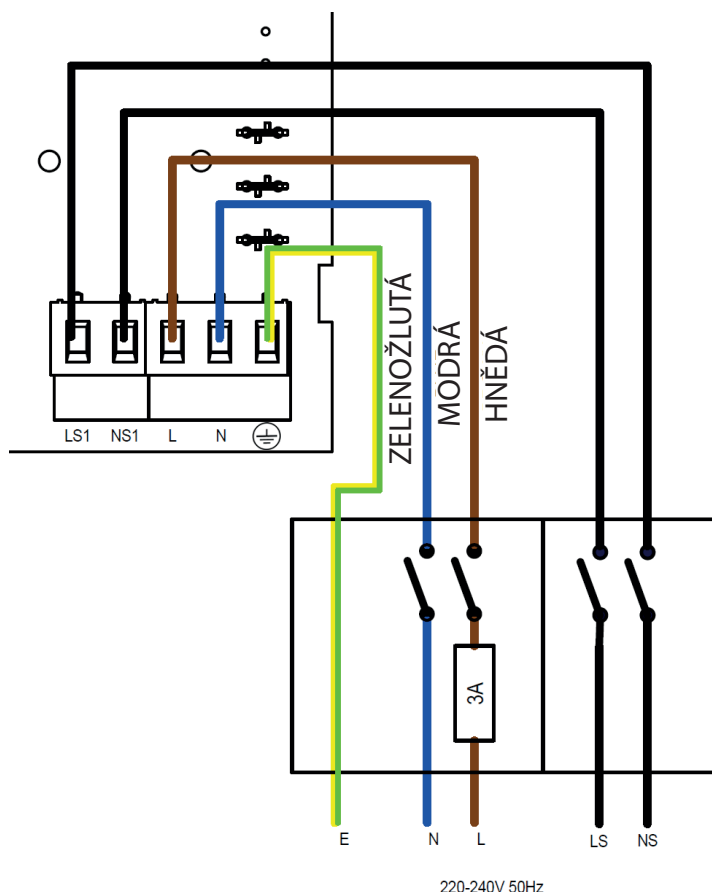
K sepnutí vysokého průtoku při rozsvícení světla (v koupelně, v kuchyni) lze použít spínanou fázi (LS1).

Pokud není žíla LS1 napájecího kabelu použita, musí být patřičným způsobem ukončena.

Pokud je jednotka a konektor LS1 napájecího kabelu ve stejném okruhu, propojka mezi N a NS1 by měla zůstat na místě.

Zapojení spínače Vysokého průtoku (světla) z jiného okruhu

Pokud je napájení použité pro spínanou fázi LS v jiném okruhu než napájení přístroje, musí být konektory LS1 a NS1 připojeny do stejného okruhu. LS1 a NS1 jsou připojené k přístroji přes zabudované spínací relé a zvláštní relé není potřeba.



Uvedení do provozu

Zapnutí

Zařízení se zapne následovně:

1. Zapněte napájení na stop vypínači, který napájí přístroj.
2. Jakmile bude přístroj pod proudem, motory ventilátorů se spustí a ovládací modul zobrazí obrazovku uvedení do provozu (popis na str. 22).

Pozn. Pokud se chystáte provádět nějakou práci nebo údržbu uvnitř přístroje, nejprve odpojte přívod napětí a pak teprve sejměte kryt.

Vypnutí

Zařízení se vypne následovně:

1. Vypněte napájení na stop vypínači, který napájí přístroj.

Přehled

Pokyny v této sekci obsahují informace o konfiguraci a provozu, které jsou potřeba k nastavení přístroje.

Při uvádění přístroje do provozu se řiďte pravidly správné praxe. Systém by měl být nainstalován v souladu se záměrem projektu, včetně akustických prvků, všechny spoje musí být vzduchotěsné, vedení dobře upevněné, poblíž výustek nesmí být ohyby, a na začátku uvádění do provozu musí být všechny ventily zcela otevřené.

Dotykový displej ovládacího modulu

Tento ovládací modul je umístěn vepředu v plášti Sentinelu Kinetic Advance. Ovládací modul představuje uživatelské rozhraní při uvádění do provozu a monitorování chodu. Obsahuje rezistivní dotykový displej s LED podsvícením, které se po 5 min. nečinnosti automaticky vypne, aby se snížila spotřeba el. energie. K opětovné aktivaci podsvícení stačí dotknout se displeje.

Tlačítko uživatelského režimu (Nízký)



Mezi funkcemi se přesouvá pomocí šipek     , nastavené hodnoty se mění pomocí  a . Symbol  značí, že v menu existují další obrazovky. Dotykem vyvoláte další možnosti v menu.

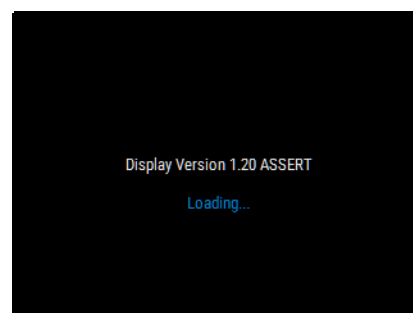
Změna nastavení

Pokud je potřeba změnit nastavení po uvedení do provozu, lze vstoupit do menu uvádění do provozu následujícím způsobem:

Úvodní obrazovka

Pokaždé, když je do zařízení přivedeno napětí, objeví se úvodní obrazovka a zobrazí se verze přístroje.

Při prvním zapnutí se objeví posloupnost úvodního zobrazení (Rychlý start).

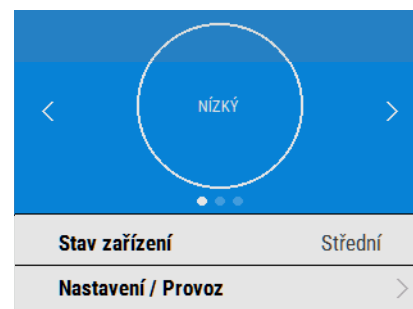




Základní obrazovka uživatelského menu

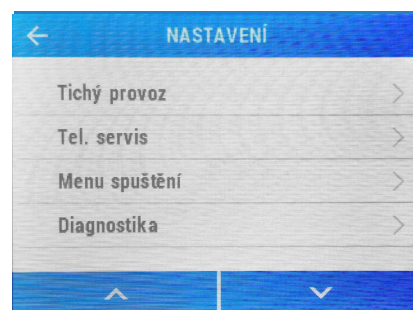
Základní obrazovka uživatelského menu obsahuje tlačítko uživatelského režimu (NÍZKÝ, VYSOKÝ, PROVĚTRÁNÍ), řádek Stav zařízení a řádek Nastavení / Provoz.

V řádku Stav zařízení se přepíná mezi zobrazením Provozního režimu, stavem Letního bypassu a stavem Protimrazové ochrany.

Stiskem **Nastavení / Provoz** se vstupuje do dalšího menu.



Pomocí šipek   na dolním okraji displeje rolujete dolů k **Menu spuštění**.



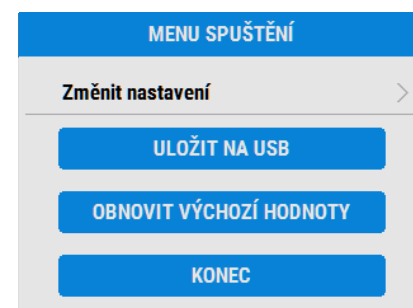
Zadejte čtyřciferný přístupový kód pomocí tlačítek a na displeji. Výchozí kód je 0000 a lze ho změnit v menu Změnit nastavení.

Stiskem vstoupíte do menu spuštění.

Stiskem se vrátíte do menu nastavení.

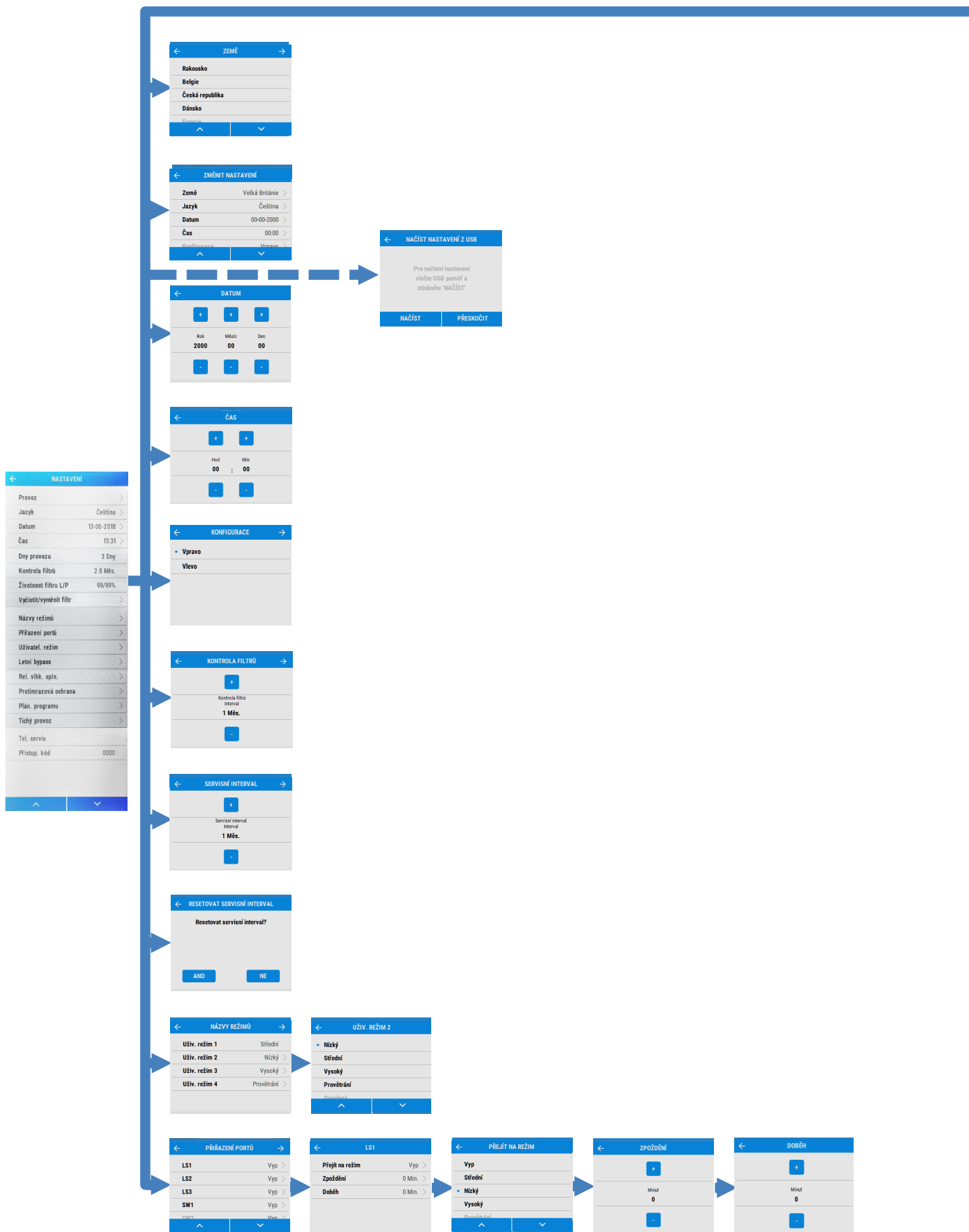


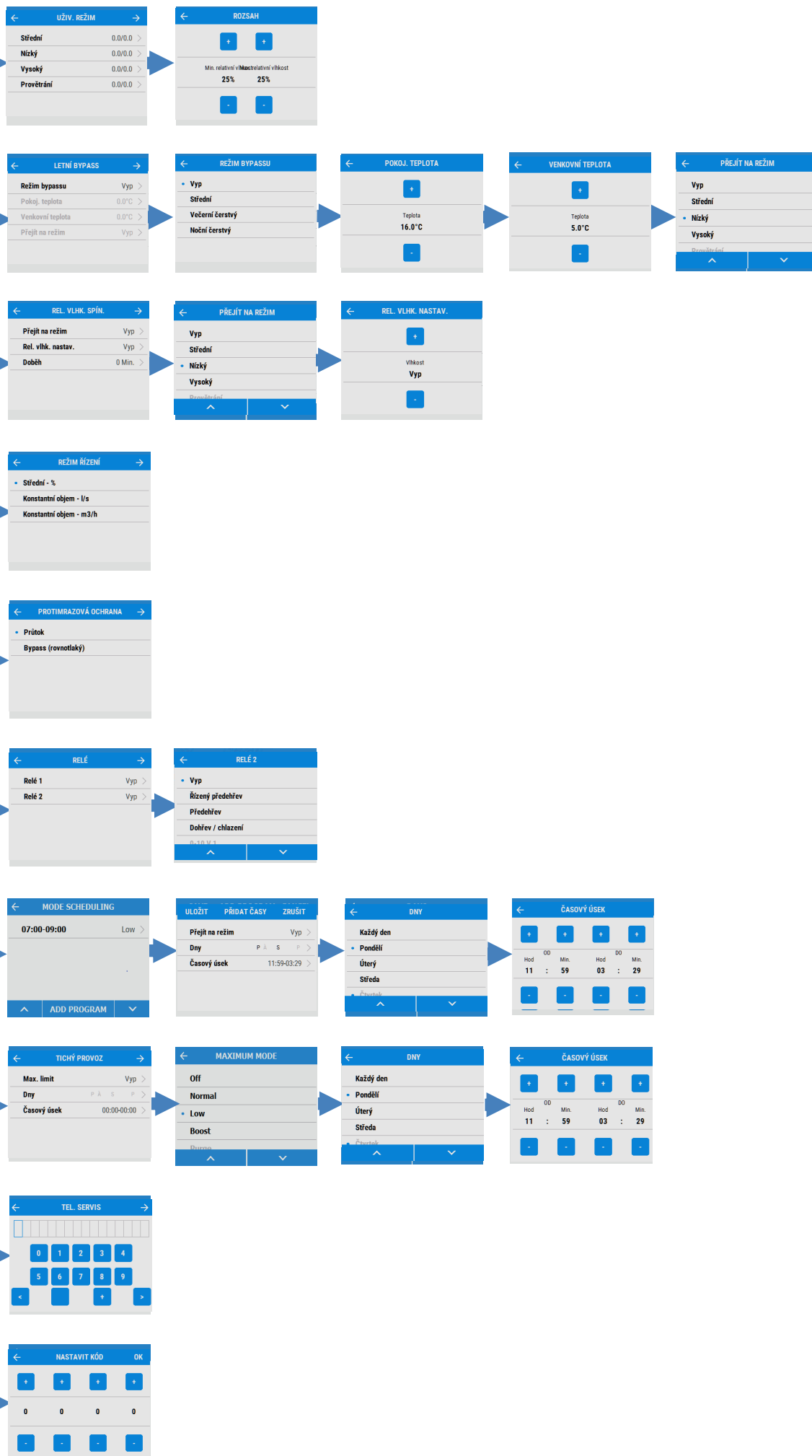
Stiskem **Změnit nastavení** se dostanete k obrazovkám spuštění systému.



Přehled obrazovek při uvádění do provozu

Následující stránky obsahují všechna dostupná nastavení v menu spuštění. Vzhledem k možné změně konfigurace pro konkrétní zemi je možné, že některé položky nebudou dostupné nebo budou uspořádány v jiném pořadí. Když zařízení poprvé zapnete (přivedete napětí), objeví se úvodní zobrazení (Rychlý start).

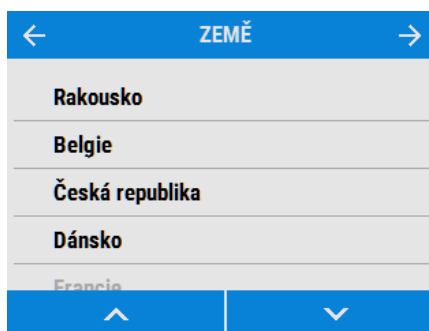




Změna nastavení při uvádění do provozu

Země

Vyberte zemi – tím se pro všechny další obrazovky načtou všechny předem nastavené národní parametry.



Jazyk

Vyberte jazyk – volba jazyka neovlivní platné nastavení podle volby země.



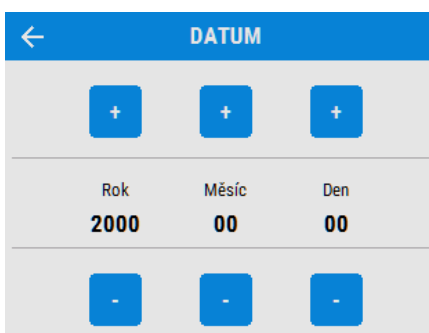
Načíst nastavení z USB

Nastavení jednotky je možno automaticky načíst z USB paměti. Pozn. Tato možnost se objeví pouze v posloupnosti Rychlého startu. K této nabídce je dále možno se dostat použitím funkce Obnovit výchozí.



Datum

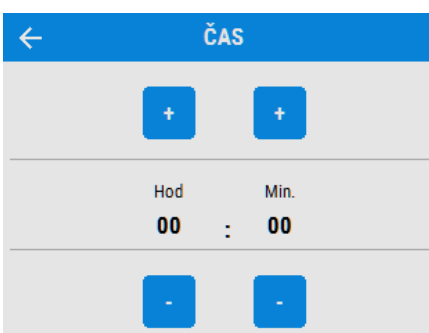
Datum je předem nastavené jako součást výchozího nastavení, ale v případě potřeby je možné ho změnit pomocí tlačítek **+** a **-** na displeji.



Čas

Čas je předem nastavený jako součást výchozího nastavení, ale v případě potřeby je možné ho změnit pomocí tlačítek **+** a **-** na displeji.

Pozn. Čas je ve formátu 24 hodin.

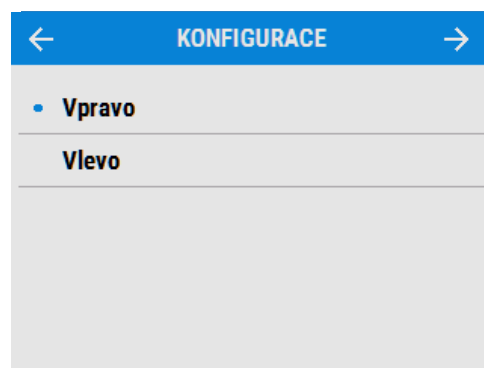


Konfigurace zařízení

Zvolte orientaci jednotky podle konfigurace instalace. Pokud je jednotka vybavena přehřevem, je konfigurace daná z výroby a nelze ji změnit.

Na straně 11 je popsán postup.

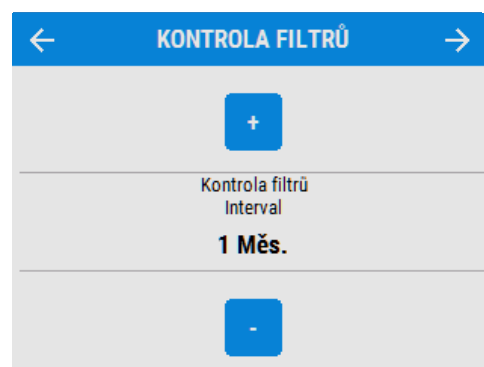
Stiskem (šipka vlevo) nastavení uložíte a vrátíte se k menu uvedení do provozu.



Kontrola filtrů

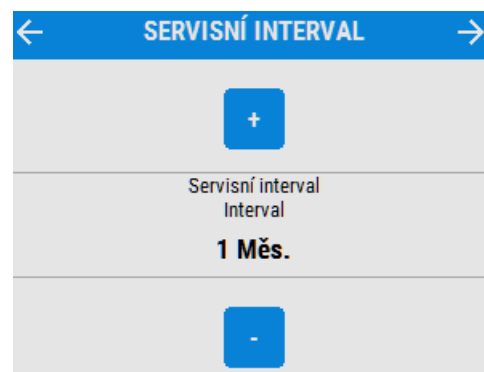
Pomocí tlačítek **+** a **-** na displeji navolte interval kontroly filtrů, mezi 1 a 18 měsíci.

Pozn. První kontrola je napevno nastavena na 3 měsíce po instalaci, bez ohledu na nastavené intervaly.



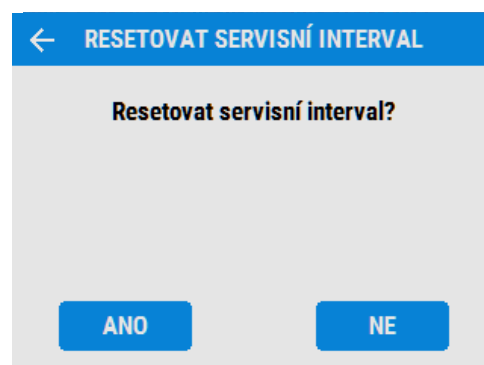
Servisní interval

Nastavte frekvenci servisu.



Reset servisního intervalu

Po provedení servisu touto funkcí resetujete časovač servisního intervalu.




Názvy režimů

V případě potřeby je možné změnit názvy i rychlosti jednotlivých režimů.


Pozn. Uživatelský režim 1, Střední, nelze editovat.


Pomocí tlačítek  a  procházíte nastavení a vybíráte přednastavené hodnoty pro jednotlivé Uživatelské režimy.

Stiskem  nastavení uložíte a vrátíte se k menu uvedení do provozu.

Uživatelský režim

Pro každý přednastavený režim upravte průtok přiváděného a odsávaného vzduchu. Režim nejdříve vyberte, pak ho můžete změnit.





Průtok upravíte pomocí tlačítek  a .

Stiskem  nastavení uložíte a vrátíte se k menu uvedení do provozu.

← NÁZVY REŽIMŮ →	
Uživ. režim 1	Střední
Uživ. režim 2	Nízký >
Uživ. režim 3	Vysoký >
Uživ. režim 4	Provětrání >

← UŽIV. REŽIM 2 →	
• Nízký	
Střední	
Vysoký	
Provětrání	
Devolaná	

← UŽIV. REŽIM →	
Střední	0.0/0.0 >
Nízký	0.0/0.0 >
Vysoký	0.0/0.0 >
Provětrání	0.0/0.0 >

← UPRAVIT PRŮTOKY VZDUCHU →	
	
Nízký Odtah	Nízký Přívod
15.0 l/s	15.0 l/s
	

Přiřazení portů



Jednotka automaticky detekuje následující vstupy:


- připojení k osvětlení
- proudové snímače
- čidla Vent-wise nebo okamžitý spínač



Pozn. Počet dostupných portů a jejich typy se mohou lišit od vyobrazení, záleží na specifikaci přístroje.

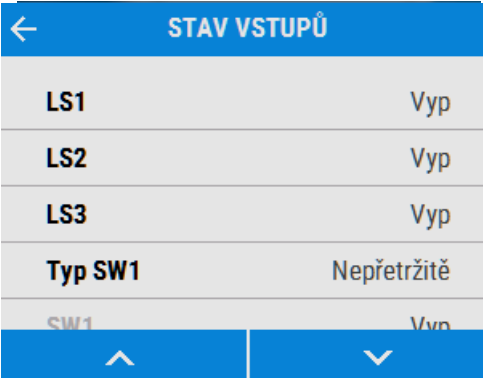
Zvolte Port, abyste se dostali do nabídky parametrů Přejít na režim (nastavení rychlosti), Zpoždění a Doběh.

Vyberte parametr, který chcete editovat.

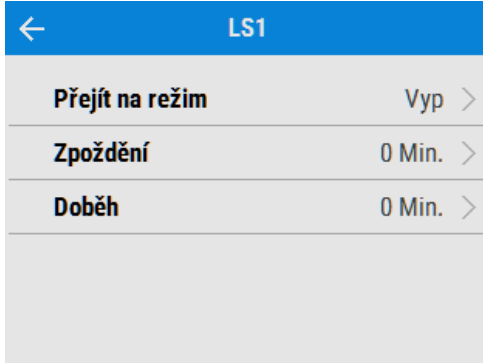
Pomocí tlačítek  a  projděte nastavení a pro každý přiřazený port vyberte možnost Přejít na režim.

Pro každý přiřazený port nastavte časové zpoždění pomocí tlačítek  a . Nastavitelný rozsah je 0-20.


Pro každý přiřazený port nastavte doběh pomocí tlačítek  a . Nastavitelný rozsah je 0-30.



STAV VSTUPŮ	
LS1	Vyp
LS2	Vyp
LS3	Vyp
Typ SW1	Nepřetržitě
SW1	Vyp



LS1	
Přejít na režim	Vyp >
Zpoždění	0 Min. >
Doběh	0 Min. >



PŘEJÍT NA REŽIM	
Vyp	
Střední	
<input checked="" type="radio"/> Nízký	
Vysoký	
Dovětrání	



ZPOŽDĚNÍ	
+	
Minut	0
-	



DOBĚH	
+	
Minut	0
-	

Letní bypass

Na straně 9 naleznete úplný popis režimů a funkcí Letního bypassu.

REŽIM BYPASSU

Zvolte požadovaný režim bypassu.

POKOJ. TEPLOTA

Pokojeová teplota je maximální požadovaná pokojová teplota. Měla by být nastavena o 2-3°C výše než teplota ústředního vytápění.

Pokojeovou teplotu upravíte pomocí tlačítek **+** a **-** na displeji.

VENKOVNÍ TEPLOTA

Venkovní teplota je minimální teplota venkovního vzduchu, při které bude bypass otevřený. Zabrání se tak přivedení příliš studeného vzduchu.

Pokojeovou teplotu upravíte pomocí tlačítek **+** a **-** na displeji.

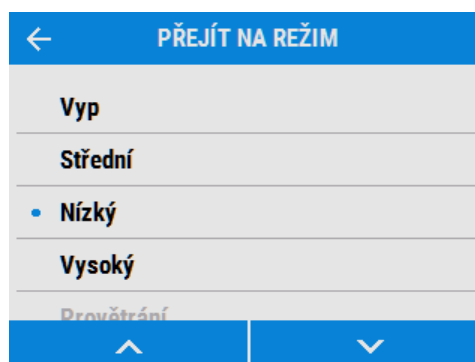
PŘEJÍT NA REŽIM

Toto je režim, ve kterém bude bypass ve chvíli aktivace.

Doporučený režim pro Večerní čerstvý a Noční čerstvý je BOOST

Pomocí tlačítek **▲** a **▼** projděte nastavení a zvolte vhodný režim pro tento režim bypassu.

Pozn. Počet dostupných režimů se může lišit od vyobrazení, záleží na nastavení bypassu a na režimech nastavených při uvádění do provozu.





Relativní vlhkost spínací

Integrované čidlo vlhkosti zvyšuje průtok proporcionalně k hodnotě relativní vlhkosti. Čidlo také reaguje na malé, ale rychlé zvýšení vlhkosti v situaci, kdy není dosaženo hranice sepnutí. Noční zvýšení hranice relativní vlhkosti zabrání zbytečnému spínání, neboť relativní vlhkost stoupá s klesající teplotou.

PŘEJÍT NA REŽIM

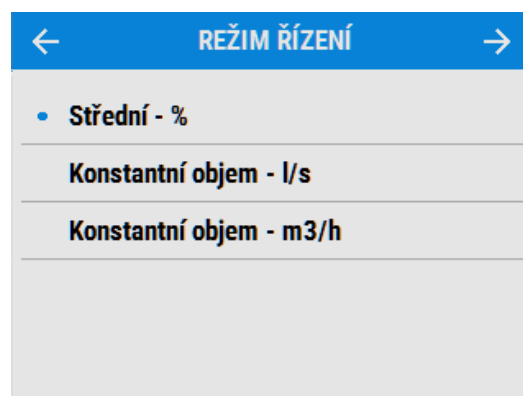
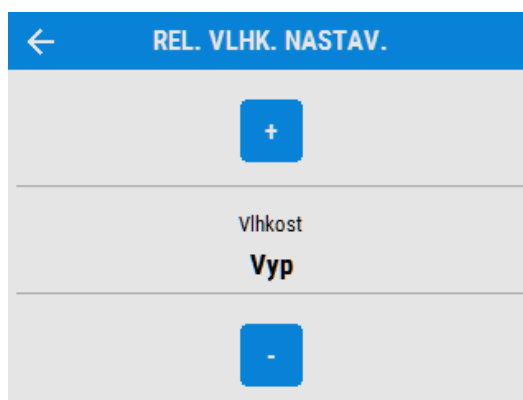
Pomocí tlačítek  a  projděte nastavení a zvolte vhodný režim po sepnutí čidla vlhkosti.

REL. VLHK. NASTAV.

Nastavte požadovanou hodnotu relativní vlhkosti pomocí tlačítek  a  v rozmezí 60-90%. Integrované čidlo relativní vlhkosti lze vypnout zvolením možnosti Vyp, tato volba je nad 90% nebo pod 60%.

REŽIM ŘÍZENÍ

Vyberte, jestli má jednotka fungovat v režimu Střední nebo Konstantní objem.



Protimrazová ochrana

Protimrazová ochrana je nutná k tomu, aby ve výměníku při nízkých teplotách nenamrzal kondenzát.

Tento proces je plně automatický. Metoda použitá k ochraně proti mrazu závisí na modelu zařízení a na budově, ve které je instalováno.

U budov s únikem vzduchu do 3 m³/h (při tlaku 50 Pa) se musí použít rovnotlaká protimrazová ochrana. Rovnotlaký režim se musí také použít, když je v budově spalovací zařízení bez vlastního přívodu spalovacího vzduchu.

Průtok (podtlakové)

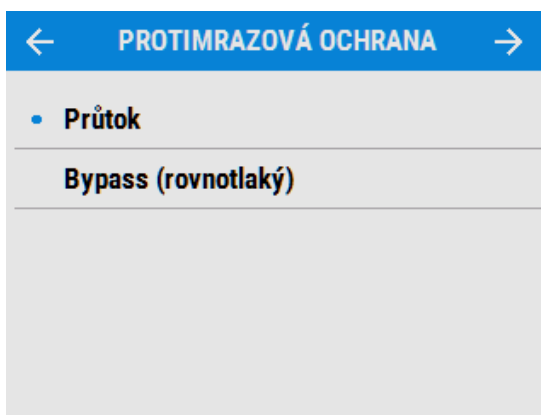
Režim Průtok sníží průtok vzduchu přiváděného zvenčí a zvýší průtok vzduchu odsávaného z budovy v poměru, který závisí na teplotě vstupujícího vzduchu. Zařízení bude pokračovat v rekuperaci tepla až do -20 °C. Pak se přepne do režimu Pouze odsávání.

Bypass (rovnotlaké)

Režim bypassu otevře letní bypass a přestane rekuperovat teplo, dokud venkovní teplota dostatečně nestoupne.

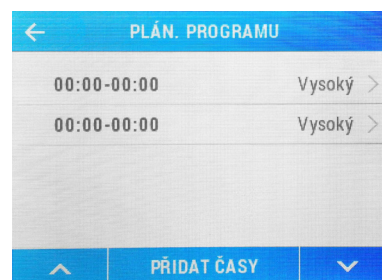
Relé

Vyberte, jestli jsou aktivní výstupy na externí předehřev. Tyto výstupy mají každý max. hodnotu 230 V 5 A.



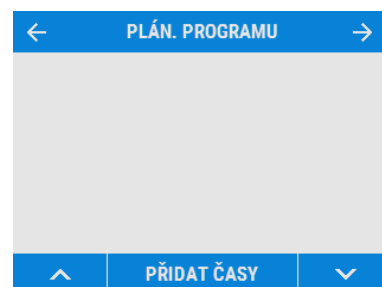
Plánování programu

K naplánování určitého režimu pro pevný, opakovaný časový úsek použijte Program. Např. můžete nastavit Vysoký na každé ráno od 7:00 do 8:00, protože si v tu dobu chystáte snídani.



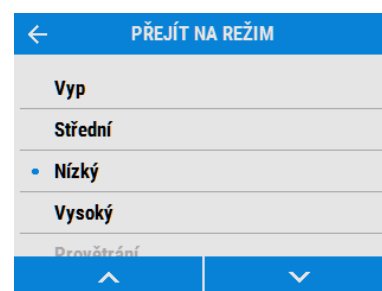
PROGRAM1

Zvolte Program, abyste si mohli prohlédnout nastavení.



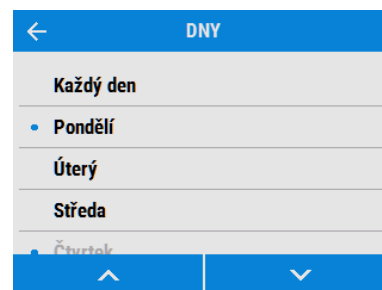
PŘEJÍT NA REŽIM

Pomocí tlačítek  a  projděte nastavení a zvolte vhodný režim pro daný Program.



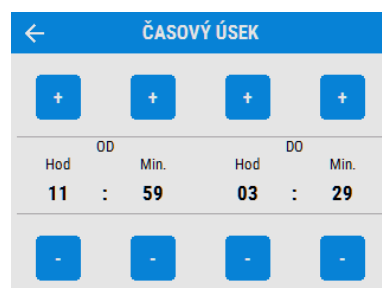
DNY

Pomocí tlačítek  a  projděte dny v týdnu a vyberte ty, které mají být zahrnuty v Programu.



ČASOVÝ ÚSEK

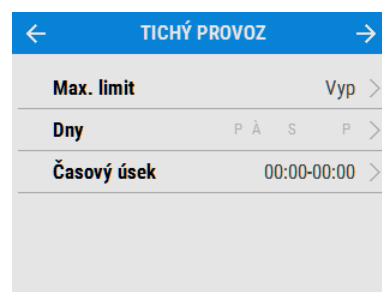
Pomocí tlačítek  a  nastavte požadovaný časový úsek pro každý den.



TICHÝ PROVOZ

Režim Tichý provoz umožňuje stanovit omezení na rychlost proudění nebo průtok vzduchu skrz jednotku, aby se minimalizoval nežádoucí hluk během noci.

Pokud je Tichý provoz zapnutý, jednotka nepoběží na vyšší rychlost, než jaká je nastavená jako Max. limit. Tichý provoz je možno nastavit jako opakovaný v určitých dnech a časech.



Tel. servis

Obrazovka Tel. servis umožňuje montážníkovi zadat telefonní číslo, na které má zákazník volat v případě poruchy nebo požadavku na běžnou údržbu.

Zadejte číslo pomocí tlačítek na displeji, k pohybu mezi čísly použijte tlačítka **<** a **>** (vpravo).



Nastav kód

Pomocí tlačítek **+** a **-** na displeji nastavíte přístupový kód, stiskem OK ho uložíte.

Pozn. Nenastavíte-li zde jinou hodnotu, bude přístupový kód stále 0000.



Menu spuštění

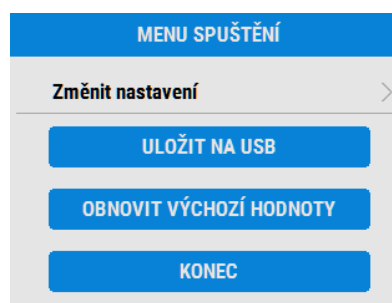
Jakmile jsou nastavené hodnoty pro uvedení do provozu, přejděte do menu spuštění.

Nastavení se ukládají do trvalé paměti, která je udrží bez ohledu na přerušení dodávky elektrické energie. Na této obrazovce je však také možné zařízení resetovat do výchozího továrního nastavení.

Stiskem tlačítka **KONEC** se vrátíte na základní obrazovku uživatelského menu.

Proces nastavování dokončíte stiskem tlačítka **KONEC**.

Pokud je vložena USB paměť, je možno nastavení z jednotky uložit a použít k nastavení podobných jednotek.

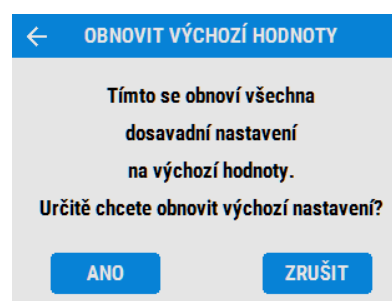


Obnovit výchozí

Chcete-li vrátit zpět výchozí nastavení, stiskněte tlačítko Obnovit výchozí. Objeví se potvrzující obrazovka. Stiskem **ANO** požadavek potvrdíte, stiskem **ZRUŠIT** se vrátíte na úvodní obrazovku uvádění do provozu.

Jakmile obnovení potvrdíte, objeví se obrazovka zobrazená vpravo. Proces obnovy trvá asi 5 vteřin. Stiskem **ZRUŠIT** během této doby lze proces obnovení zastavit.

Jakmile je systém obnoven do výchozího nastavení, vrátí se na základní zobrazení.



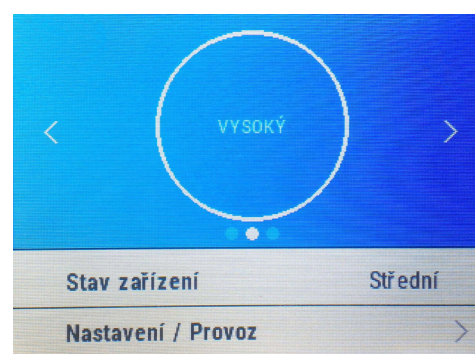
Uživatelská nastavení Základní obrazovka uživatelského menu

Základní obrazovka uživatelského menu se skládá z tlačítka uživatelského režimu BOOST řádku se Stavem zařízení a řádkem Nastavení / Provoz. Stav zařízení umožňuje procházet podmenu Provozní režim, Stav letního bypassu a Stav protimrazové ochrany. Do podmenu vstoupíte stiskem Nastavení / Provoz.

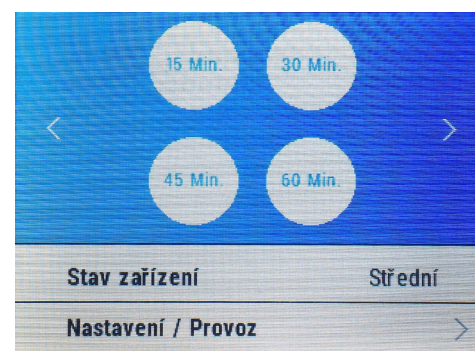


Uživatelský režim

Mezi předdefinovanými uživatelskými režimy (výchozí jsou VYSOKÝ, NÍZKÝ a PROVĚTRÁNÍ) se můžete pohybovat pomocí tlačítek ◀ a ▶ umístěných po obou stranách středního tlačítka. Požadovanou funkci zvolíte stiskem středního tlačítka.



Jakmile je zvolen Uživatelský režim, nastavíte dobu jeho trvání pomocí tlačítka s požadovaným časem, na výběr jsou 4 možnosti.





Střední tlačítko změní barvu na bílou a název uživatelského režimu bude blikat. Zobrazí se též odpočítávání zbývajících času pro zvolený Uživatelský režim. Opakovaným stiskem tlačítka uživatelského režimu se spuštěný Uživatelský režim zruší a zařízení se vrátí do Středního režimu.





Nastavení a Provoz

Nastavení

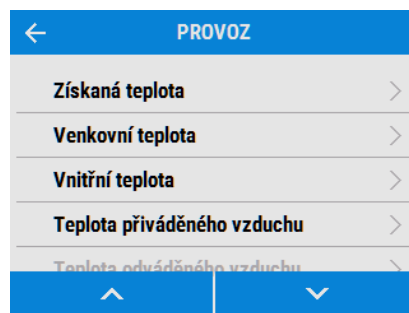
Položkami nastavení se prochází pomocí tlačítek  a , pomocí šipky vpravo lze vstoupit do následujících: Jazyk, Datum, Čas, Nastavení displeje, Letní bypass, Plánování programu, Tel. servis, Menu spuštění a Diagnostika.

Dny provozu a Kontrola filtrů jsou hodnoty dané provozem a v této sekci se jejich parametry nedají změnit.



Provoz

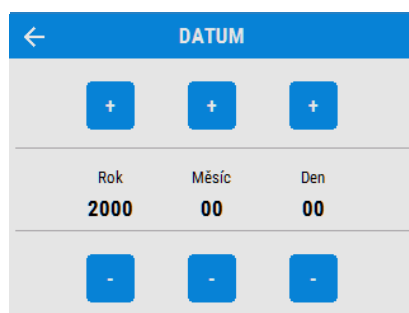
Menu Provoz zobrazuje klíčové údaje o výkonu, jako např. Získaná teplota a Vypočítaná spotřeba el. Položkami procházejte pomocí tlačítek  a  a vyberte požadovaný parametr.

Všechny teploty je možno zobrazit buď ve stupních Celsia nebo ve stupních Fahrenheita, a to stisknutím požadované jednotky.



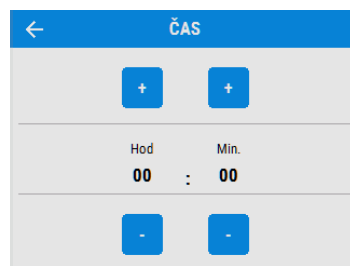
Datum

Datum se nastavuje pomocí tlačítek  a  na displeji.



Čas

Čas se nastavuje pomocí tlačítek **+** a **-** na displeji. Pozn. Hodiny mají 24hodinový formát.



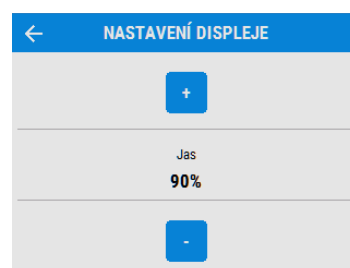
Vyčistit / Vyměnit filtr

Po údržbě nebo výměně filtrů je dobré resetovat odpočítávání údržby/výměny filtru stisknutím tlačítka **ANO**. Stiskem **POZDĚJI** se vrátíte do menu Nastavení.



Nastavení displeje

Jas dotykového displeje můžete změnit pomocí tlačítek **+** a **-**.



Letní bypass

Kompletní popis režimů a funkcí Letního bypassu naleznete str. 9.



Vyberte požadovaný režim bypassu.





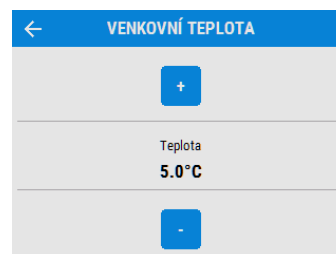
Nastavená Pokojová teplota znamená maximální požadovanou pokojovou teplotu. Měla by být nastavena 3°C nad požadovanou hodnotu ústředního vytápění.

Pokořovou teplotu změníte pomocí tlačítek **+** a **-** na displeji.





Venkovní teplota je minimální teplota venkovního vzduchu, při které bude bypass otevřený. Zabrání se tak přivedení příliš studeného vzduchu.

Venkovní teplotu změníte pomocí tlačítek  a  na displeji.

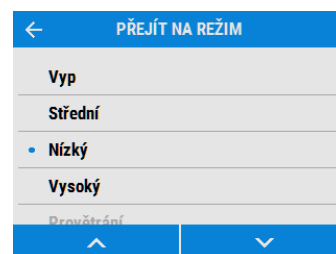


Toto je režim, do kterého se bypass přepne, jakmile je aktivován.

Navrhovaný režim pro Večerní čerstvý a Noční čerstvý je Vysoký.

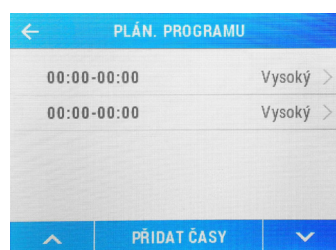
Pomocí tlačítek  a  můžete procházet nastavení a vybrat vhodnou hodnotu pro funkci Přejít na režim.

Pozn. Dostupné režimy se mohou lišit od vyobrazených displejů, záleží na nastavení bypassu a režimech nastavených během uvádění do provozu.

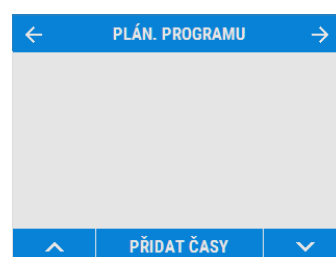




Plánování programu

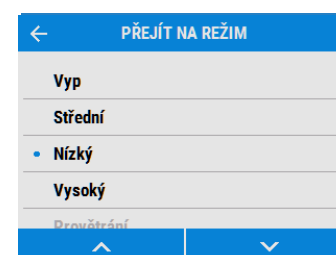
K naplánování určitého režimu pro pevný, opakovaný časový úsek použijte Program. Např. můžete nastavit Vysoký na každé ráno od 7:00 do 8:00, protože si v tu dobu chystáte snídani.





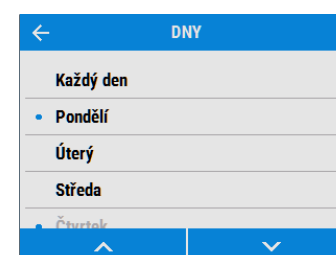
Zvolte příslušný Program a prohlédněte si nastavení.



Položkami nastavení se prochází pomocí tlačítek  a , pro každý Program zvolte funkci Přejít na režim.



Procházejte dny v týdnu pomocí tlačítek  a  a zvolte dny, které mají být v Programu zahrnuté.



Pro každý den také nastavte čas začátku a konce Časového úseku pomocí tlačítek **+** a **-**.

OD		DO	
Hod	Min.	Hod	Min.
11	59	03	29

Tichý provoz

Režim Tichý provoz umožňuje stanovit omezení na rychlost proudění nebo průtok vzduchu skrz jednotku, aby se minimalizoval nežádoucí hluk během noci.

Pokud je Tichý provoz zapnutý, jednotka nepoběží na vyšší rychlost, než jaká je nastavená jako Max. limit. Tichý provoz je možno nastavit jako opakovaný v určitých dnech a časech.

Max. limit	Vyp >
Dny	P A S P >
Časový úsek	00:00-00:00 >

Tel. servis

Obrazovka Tel. servis umožňuje montážníkovi zadat telefonní číslo, na které má zákazník volat v případě poruchy nebo požadavku na běžnou údržbu.

Když je potřeba údržba
nebo oprava, volejte:

Menu spuštění

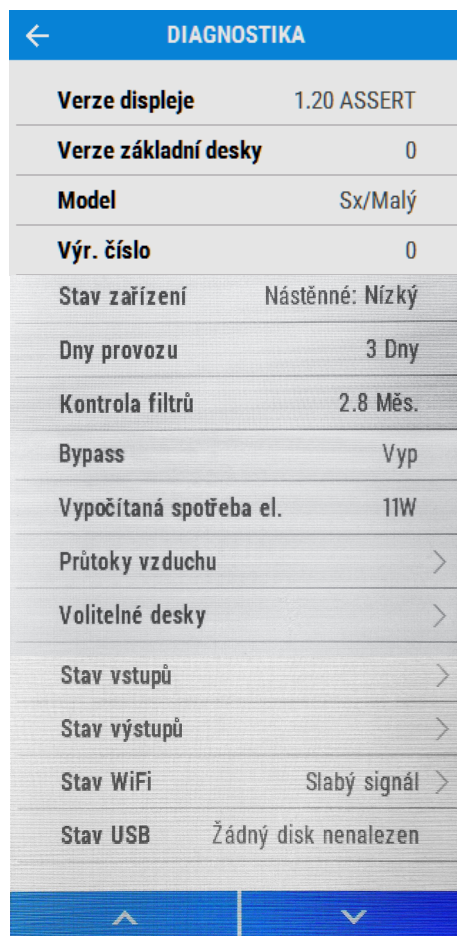
Pro vstup do Menu spuštění musíte zadat čtyřciferný přístupový kód pomocí tlačítek **+** a **-** na displeji.

Pozn. Přístupový kód nastavuje montážník a do nastavení od tohoto bodu dále by měl vstupovat a zasahovat výhradně kvalifikovaný montážník/servisní pracovník.

+	+	+	+
-	-	-	-
-	-	-	-

Diagnostika

Seznamem položek v menu Diagnostika se prochází pomocí tlačítek ▲ a ▼. Přitom jsou vidět následující informace: Stav zařízení, Dny provozu, Kontrola filtrů, Bypass, Spotřeba el. energie, Průtoky vzduchu, Volitelné desky, Stav vstupů, Stav výstupů, Stav WiFi a signál WiFi.



DIAGNOSTIKA	
Verze displeje	1.20 ASSERT
Verze základní desky	0
Model	Sx/Malý
Výr. číslo	0
Stav zařízení	Nástěnné: Nízký
Dny provozu	3 Dny
Kontrola filtrů	2.8 Měs.
Bypass	Vyp
Vypočítaná spotřeba el.	11W
Průtoky vzduchu	>
Volitelné desky	>
Stav vstupů	>
Stav výstupů	>
Stav WiFi	Slabý signál >
Stav USB	Žádný disk nenalezen

Spuštění jednotky z USB

Pokud se uvádí do provozu několik podobných instalací, je možno si na konci procesu úvodní nastavení stáhnout na USB (viz str. 34). Pak je možno ho načíst do dalších jednotek, což šetří čas na místě instalace. Možnost načíst hodnoty nastavení z USB je k dispozici na začátku uvádění do provozu v menu Rychlý start (viz str. 25).

Žádné dva systémy však nejsou úplně stejné a v každé instalaci je nutno zkontrolovat průtoky.

USB paměť nemusí být úplně prázdná, ale načte se jen poslední soubor.

Výchozí nastavení

Parametry	Nastavení
Obrazovky uvádění do provozu	
Země	
Jazyk	
Datum	automatické – z výroby
Čas	automatický - z výroby
Konfigurace	vpravo
Kontrola filtrů	12 měs.
Letní bypass	Střední
Názvy režimů	Střední, Vysoký, Nízký, Provětrání
Uživatelský režim	
Vysoký přiváděný/odsávaný	50%
Střední přiváděný/odsávaný	30%
Nízký přiváděný/odsávaný	20%
Provětrání přiváděný/odsávaný	100%
Režim vnitřní vlhkosti	Zap
Spínací bod rel. vlhkosti	70%
Režim řízení	Střední
Protimrazová ochrana	Průtokem
Program 1	všechny dny nastaveny na 0:00 (zap), 00:00 (vyp) - neaktivní
Program 2	všechny dny nastaveny na 0:00 (zap), 00:00 (vyp) - neaktivní
Tel. servis	nenastaven
Přístupový kód	0000
Pokojová teplota	25 °C
Venkovní teplota	14 °C
Doběh Vysokého	Vyp
Nastavený čas doběhu Vysokého	15
Zpoždění Vysokého	Vyp
Nastavený čas zpoždění Vysokého	00
LS1/LS2/LS3	Uživ. režim 3 (Vysoký)
SW1/SW2/SW3/SW4/SW5	Uživ. režim 3 (Vysoký)
Vent-Wise 1/2/3/4	Uživ. režim 3 (Vysoký)
Proporcionální 1/2	Vlhkost – Vysoký, Střední (60%) CO ₂ – Vysoký (2000 ppm), Střední (1000 ppm) Teplota – Vysoký (27 °C, Střední 17 °C)

Tab. 2 Výchozí nastavení

Ovládání přes WiFi

WiFi modul pro Kinetic Advance je příslušenství typu plug&play, které se instaluje vedle ovládací jednotky. Uživatel tak získá okamžitý přístup k uvedení do provozu, konfiguraci, přímé kontrole a řízení jednotky pomocí chytrého telefonu nebo tabletu s nainstalovanou mobilní aplikací Vent-Axia Connect, která je dostupná na iTunes Store nebo Google Play.



Kompatibilita zařízení

iOS

Vyžaduje iOS 8.0 nebo novější. Kompatibilní s iPhone, iPadem a iPodem Touch.

Android

Aplikace Vent-Axia Connect je kompatibilní s většinou zařízení s Androidem, pokud jsou vybaveny rozhraním Bluetooth 4.0 a běží na Androidu 4.3 (Jelly Bean) nebo novějším.

Pokyny pro připojení k WiFi modulu jsou k dispozici přímo v aplikaci.

VYSVĚTLENÍ ÚDAJŮ NA ŠTÍTKU PŘÍSTROJE

AP SSID

Název autonomní bezdrátové sítě vytvořené WiFi modulem, pokud není konfigurována pro komunikaci online.

DEVICE ID:

Název, pod kterým se WiFi modul hlásí při výběru zařízení ke konfiguraci z aplikace Vent-Axia Connect.

SECURITY KEY

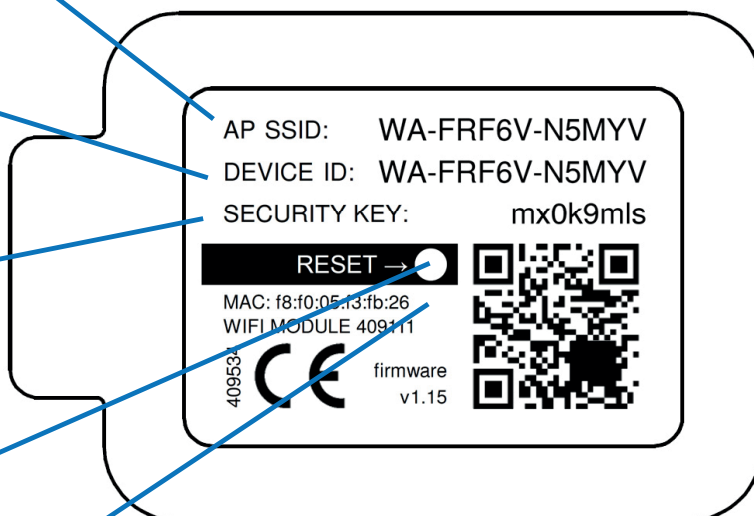
Přístupové heslo vyžadované pro zabezpečenou komunikaci s WiFi modulem. Bude potřeba, až budete přidávat toto zařízení do aplikace Vent-Axia Connect.

Tlačítko RESET

Resetovací tlačítko se nachází v tomto místě pod štítkem.

Stavová kontrolka

V tomto místě se pod štítkem nachází tříbarevná LED kontrolka, která informuje o stavu WiFi modulu.



Stav kontrolky	Popis	Řešení
Modrá svítí	Inicializace	Žádné – normální provoz
Modrá pomalu bliká	Připojování k bezdrátové síti	
Zelená svítí	Připojeno k bezdrátové síti	
Zelená rychle bliká	Aktivní komunikace s připojenou sítí	
Žlutá svítí	WiFi modul vytvořil dočasnou síť, ke které není právě připojené žádné zařízení	Do AP SSID sítě (název sítě), kterou zobrazuje WiFi modul, připojte telefon nebo tablet.
Žlutá rychle bliká	Aktivní komunikace a slabý signál	Přemístěte stávající přístupový bod blíže ke Kineticu Advance nebo přidejte další.
Červená pomalu bliká	Chyba WiFi (např. se nemůže připojit k síti)	Nakonfigurujte WiFi modul v režimu dočasného přístupového bodu (viz předchozí strana) a opravte nastavení sítě.
Červená rychle bliká	Potvrdit reset na výchozí hodnoty	Viz předchozí strana ohledně resetování WiFi modulu.
Světle modrá svítí	Režim bootloADERU <i>V normálním provozu by nemělo nastat</i>	Odpojte Kinetice Advance od napájení, počkejte 30 s a opět ho zapojte. Pokud tato závada přetrvává, kontaktujte technickou podporu Regulus.cz
Fialová svítí	Režim aktualizace síťového řadiče <i>V normálním provozu by nemělo nastat</i>	
Červená svítí	Chyba komunikace mezi základní deskou a WiFi modulem	
Červená/zelená pomalu bliká	Interní chyba WiFi modulu	

Resetování WiFi modulu

Na přední straně WiFi modulu pod štítkem se nachází resetovací tlačítko. Stisknout ho lze po propíchnutí štítku malým šroubováčkem na vyznačeném místě.

Krátký stisk (do 5 sec.)

Stiskem kratším než 5 sec. se WiFi modul přepíná mezi režimy „dočasný přístupový bod“ a „WLAN“ (pokud je modul nakonfigurovaný pro přístup přes WLAN). Tento stisk použijte k opravě nastavení sítě, pokud stav WiFi hlásí „Chyba wifi“.

Dlouhý stisk (nad 5 s) – Reset na výchozí nastavení

Stiskem delším než 5 s by se měl WiFi modul uvést do stavu „potvrdit reset“, při kterém kontrolka rychle bliká červeně. Jako potvrzení úmyslu resetovat modul do výchozího nastavení stiskněte a podržte resetovací tlačítko po dalších 5 s. Kontrolka začne svítit nepřerušovaně červeně jako potvrzení, že modul obnovuje své výchozí nastavení a jakmile bude tlačítko uvolněno, restartuje se.

PODPOROVANÉ SÍŤE

WiFi modul Kinetice Advance podporuje síť IEEE 802.111 standardu b/g/n na frekvenci 2,4 GHz s použitím následujícího síťového zabezpečení:

- Open (nezabezpečená)
- WEP
- WPA
- WPA2

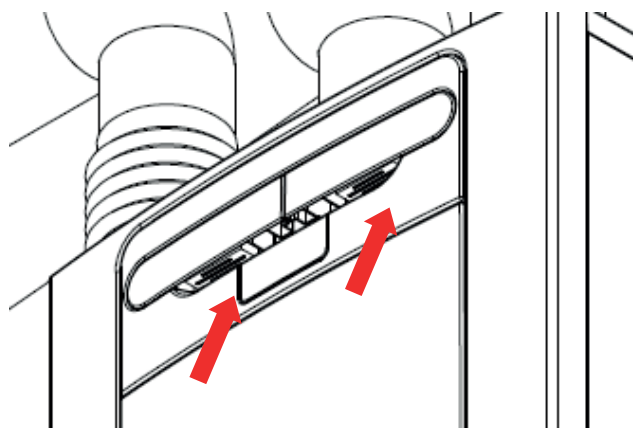
Údržba filtru

Rekuperační Jednotky vyžadují pravidelnou údržbu. Sentinel Kinetic je konstruován tak, aby umožnil snadný přístup pro provedení servisu.

Když se na displeji objeví hlášení Vyčistit nebo Vyměnit filtry, je to připomenutí kontroly, že filtry nejsou tak špinavé, že by blokovaly průtok vzduchu nebo umožnily nečistotám projít skrz. To, jak rychle se filtry znečistí, se bude velmi lišit podle prostředí a aktivity uvnitř budovy.

Seznam náhradních filtrů naleznete na str. 47.

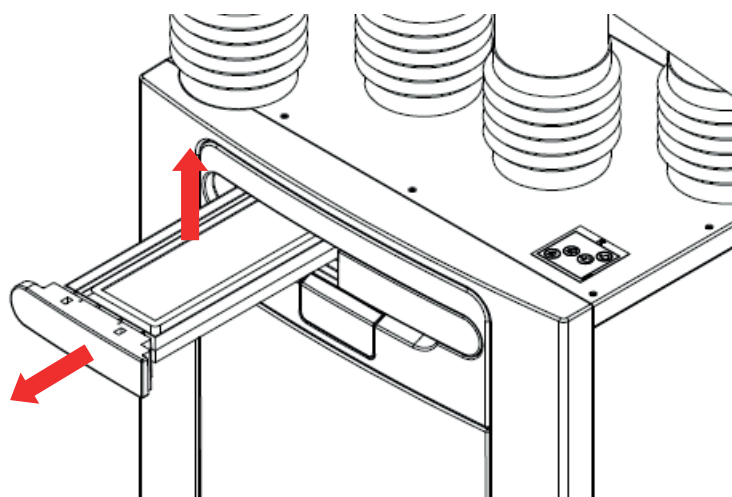
1. Odblokujte zásuvky s filtry zatlačením prsty na západky směrem nahoru a pak je vysuňte.



2. Vyměňte filtry ze zásuvek a zlehka je vyklepejte nebo opatrně použijte vysavač, pokud je to nutné.

3. Vraťte filtry na místo.

4. Zasuňte zpátky zásuvky a ujistěte se, že západky zaklaply do uzavřené polohy.



5. Po provedení údržby filtrů je vhodné resetovat časovač filtrů v menu

Nastavení/provoz,

Vyčistit / Vyměnit filtry.





UPOZORNĚNÍ
BĚHEM ÚDRŽBY MUSÍ BÝT VENTILÁTORY I DALŠÍ PŘÍDAVNÁ ZAŘÍZENÍ BEZ PROUDU.

Filtry ventilátorů

Filtry kontrolujte podle pokynů na předchozí stránce.

Výměník

Krok 1: Sejměte vnější kryt zatlačením na výčnělky po stranách ovládacího modulu a vyklopením ven.

Krok 2: Odšroubujte 4 šrouby, které drží vnitřní dvířka, a odstraňte je.

Krok 3: Vytáhněte výměník ven z přístroje.

Krok 4: Umyjte vnější kryt a výměník v teplé vodě s použitím jemného saponátu a důkladně vše vysušte.

POZN. Dejte pozor, aby se voda nedostala k elektrickým součástkám nebo kabelům v jednotce.

Motory

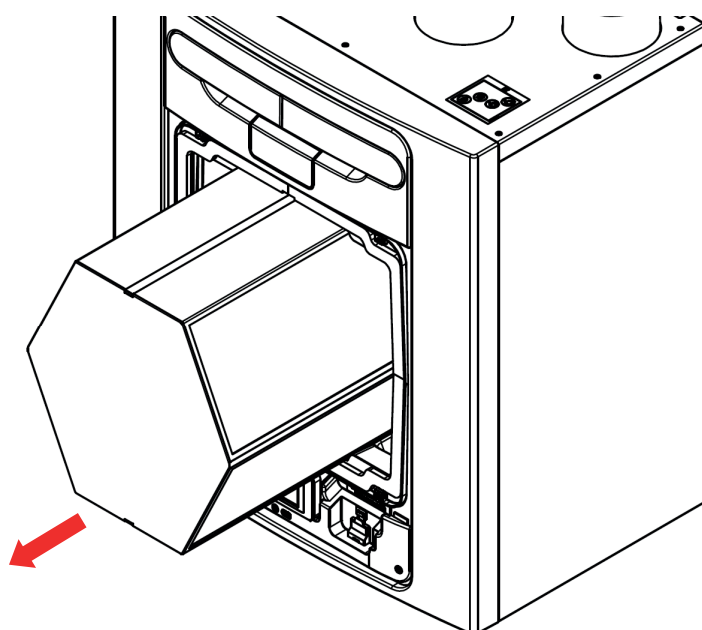
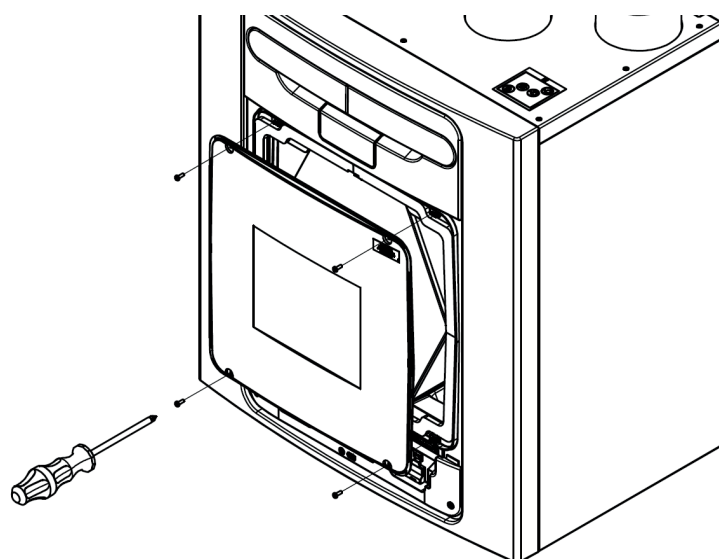
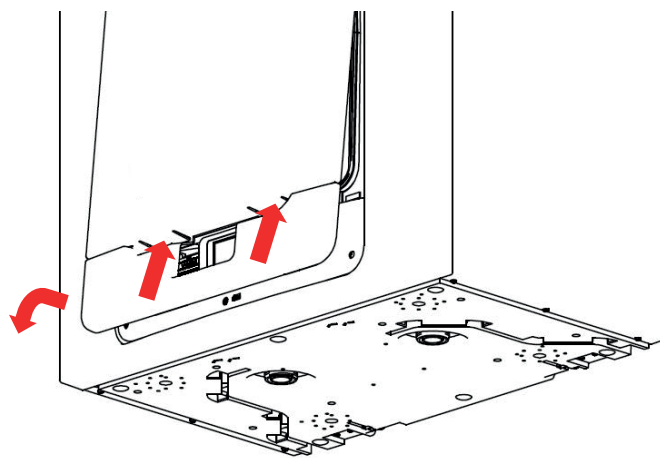
Zkontrolujte motory na případné usazeniny prachu a špíny na lopatkách oběžného kola, které mohou být příčinou rozvážení rotoru a zvýšení hlučnosti. Případné nečistoty vysajte vysavačem nebo otřete.

Odvod kondenzátu

Zkontrolujte, že je hadička odvodu kondenzátu dobře upevněná a bez nečistot. V případě potřeby ji vyčistěte. Ujistěte se, že je sifon zcela naplněný vodou.

Uchycení

Zkontrolujte, že všechny spoje jak na jednotce, tak na nástěnném držáku jsou pevné a neuvolnily se. Bude-li to potřeba, znovu je dotáhněte.



Náhradní díly

Následující náhradní díly je možno objednat od výrobce:

Prozatím v přípravě

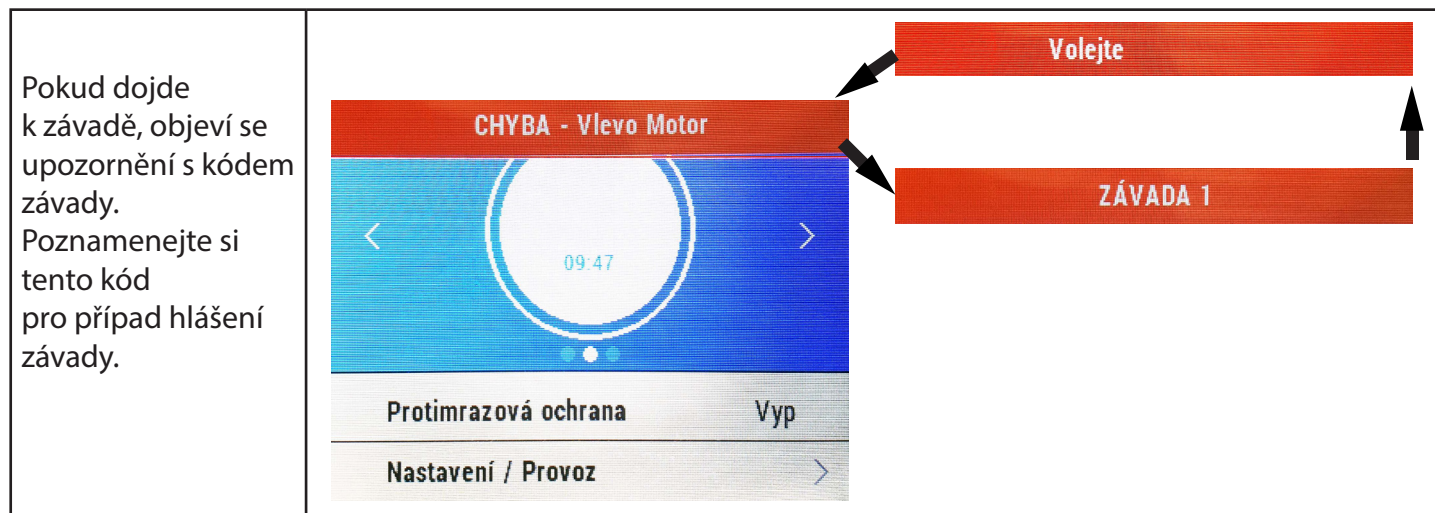
Určení problému

Pokud nastane problém, vždy ho řešte podle:

- kódu závady zobrazeného na displeji
- stavu kontrolky, pokud je zapojená.

Pokud nejsou zobrazené žádné informace, pak musíte určit problém podle popisu v následujících tabulkách.

Obrazovky se servisními kódy a chybovými hláškami se střídají



Kontaktujte servisní firmu a sdělte kód závady a výrobní číslo přístroje, které se nachází za předním krytem.

Kód závady se objeví, až když je závada přítomna 3 minuty.

Zobrazit se mohou následující kódy závad.

Pokud je zjištěna více než jedna závada, kódy závad se sečtou.

Příklad: kód 03 značí, že je mimo provoz levý i pravý ventilátor.

Kód	Problém
01	Porucha levého ventilátoru
02	Porucha pravého ventilátoru
04	Porucha levého termistoru
08	Porucha pravého termistoru
16	Porucha termistoru vlevo uprostřed
32	Porucha termistoru vpravo uprostřed
64	Porucha čidla teploty/vlhkosti vlevo uprostřed
128	Porucha čidla teploty/vlhkosti vpravo uprostřed

Tab. 4: Kódy závad

Tato stránka je úmyslně ponechaná prázdná, např. na poznámky z informačního listu.

Tato stránka je úmyslně ponechaná prázdná, např. na poznámky z informačního listu.

Informační list

Název	Vent-Axia
Identifikační značka modelu (sklad. číslo)	Kinetic Advance S - 405215 Kinetic Advance SX - 405216
Třída SEC	A+
Hodnota SEC (průměrné)	-43,85
Hodnota SEC (teplé)	-18,25
Hodnota SEC (studené)	-89,33
Štítek vyžadován? (Ano/Ne=mimo rozsah)	Ano
Deklarováno jako: větrací jednotka pro obytné budovy nebo nikoli/ jednosm. nebo dvousm.	větrací jednotka pro obytné budovy/dvousměrná
Typ pohonu	proměnlivá rychlost
Typ systému zpětného získávání tepla (rekuperační, regenerační, žádný)	rekuperační
Tepelná účinnost (%)	93
Maximální průtok (m ³ /h)	378
Max. příkon (W): (při max. průtoku)	190
LWA: hladina akustického výkonu (dB)	50,0
Referenční průtok (m ³ /h)	0,07350
Referenční tlakový rozdíl (Pa)	50
SPI [W/(m ³ /h)]	0,25
Faktor řízení a typologie řízení	
Faktor řízení; CTRL	0,65
Typologie řízení	Lokální řízení podle potřeby
Deklarované maximální vnitřní a vnější netěsnosti (%)	<5% vnitřní, <5% vnější
Směšovací poměr bezpotrubních obousměrných větracích jednotek, které nejsou určeny k tomu, aby byly vybaveny připojením na potrubí na straně přívodu ani odvodu vzduchu;	N/A
Poloha a popis vizuálního upozornění na výměnu filtru u větracích jednotek pro obytné budovy určených pro použití s filtrem, včetně textu poukazujícího na důležitost pravidelné výměny filtru pro výkon a ener- getickou účinnost jednotky;	viz návod
U jednosměrných větracích systémů návod k instalaci regulovaných přívodních/odvodních mřížek na fasádě pro přirozený přívod/odvádění vzduchu;	N/A
Citlivost proudu vzduchu na kolísání tlaku při +20 Pa a -20 Pa (u bezpotrubních jednotek)	N/A
Vnitřní/venkovní vzduchotěsnost (m ³ /h) (u bezpotrubních jednotek)	N/A
Roční spotřeba elektrické energie: AEC (kWh/rok)	1,75
Roční úspora tepla: AHS (kWh/rok)	
AHS: Průměrné	47,56
AHS: Teplé	21,50
AHS: Studené	93,09

ZÁRUČNÍ LIST

pro centrální rekuperační a ventilační jednotky řady Sentinel Kinetic

Typ jednotky:

Uvedení do provozu a nastavení jednotky provedla firma (název, adresa sídla, telefon):

.....
.....
.....

Na výše uvedený výrobek prodejní organizace poskytuje záruční dobu v délce 24 měsíců od data uvedení do provozu. Ve výše uvedené lhůtě, za podmínek uvedených dále, má kupující právo na bezplatné odstranění výrobní nebo skryté vady. Případnou reklamaci výše uvedeného výrobku uplatňujte u prodejní organizace, a to nejlépe s řádně vyplněným záručním listem a dokladem o zakoupení výrobku.

Záruční podmínky

1. Instalaci výrobku a jeho uvedení do provozu provedl odborně způsobilý pracovník.
2. Při reklamaci zákazník předloží doklady potřebné k uplatnění reklamace (náležitě vyplněný a potvrzený záruční list, doklad o zakoupení výrobku, eventuelně další doklady).
3. Instalace a uvedení výrobku do provozu bylo provedeno v souladu s technickými podmínkami uvedenými v návodu na montáž, připojení a obsluhu, na výrobku samotném a podmínkami uvedenými v obecně závazných předpisech nebo technických normách.
4. Při provozu výše uvedeného výrobku byly dodrženy předepsané technické podmínky, které jsou uvedeny v návodu na montáž, připojení a obsluhu, na výrobku samotném a v obecně závazných předpisech nebo technických normách.

Záruka se nevztahuje zejména na případy, kdy:

- instalace výrobku byla provedena v rozporu s návodem na montáž, připojení a obsluhu, obecně závaznými předpisy nebo technickými normami
- závada vznikla v důsledku nevhodné obsluhy
- výrobek byl použit k jinému účelu, než pro který je určen
- závada vznikla v důsledku neodborného zásahu do výrobku nebo jeho neodbornou úpravou
- závada vznikla nevhodnou přepravou nebo jiným mechanickým poškozením
- došlo k závadě způsobené živelnou pohromou nebo jinými nepředvídatelnými vlivy (záplava, bouřka, požár)
- byla zjištěna nedovolená manipulace či falšování záručního listu nebo jiných dokladů spojených s prodejem a zárukou výrobku

Níže uvedený pracovník servisní organizace prohlašuje, že výrobek uvedený v tomto záručním listě byl řádně spuštěn do trvalého provozu za podmínek uvedených firmou REGULUS spol. s r.o.

Prodejní organizace:

Název organizace:

Výrobek uvedl do trvalého provozu:

Jméno pracovníka:

Razítko a datum prodeje:

Razítko a datum uvedení do provozu:

Prohlášení vlastníka

Stvrzuji svým podpisem, že mi byla vysvětlena základní funkce výrobku, způsob jeho ovládní a že jsem převzal záruční list spolu s návodem na montáž, připojení a obsluhu.

Datum a podpis vlastníka výrobku:

REGULUS spol. s r.o.

E-mail: obchod@regulus.cz

Web: www.regulus.cz

