



www.regulus.cz



AKUMULAČNÍ NÁDRŽE PS K+

Návod na instalaci a použití
AKUMULAČNÍ NÁDRŽE

CZ

PS 400 K+, PS 500 K+, PS 600 K+, PS 700 K+, PS 900 K+ a PS 1100 K+

AKUMULAČNÍ NÁDRŽE PS K+

OBSAH

1 Popis zařízení	3
1.1 Typová řada	3
1.2 Ochrana nádrže	3
1.3 Tepelná izolace	3
1.4 Přípojné místa na nádrži	3
1.5 Balení.....	3
2 Obecné informace	3
3 Technické údaje a rozměry nádrže Regulus řady PS K+	4
4 Provoz nádrže.....	5
5 Příklady osazení vývodů akumulční nádrže	5
6 Instalace nádrže a uvedení do provozu	7
7 Instalace izolace na nádrž	8
8 Údržba nádrže.....	10
9 Likvidace	10
10 Záruka	10

1 - Popis zařízení

Akumulační nádrže řady PS K+ jsou určeny pro akumulaci a následnou distribuci tepelné energie z kotlů na pevná paliva, tepelných čerpadel, solárních panelů, elektrokotlů apod. Nádrže nemají možnost instalace výměníků, pouze přímou instalaci el. topného tělesa. Do návareků 6/4" lze instalovat přímo elektrická topná tělesa (o výkonech v rozmezí 2 - 12 kW), která mohou být napájena 230V a 3 × 230V/400V. Nádrže mají devět návareků pro připojení zdrojů tepla a čtyři návarky pro instalaci jímek pro čidla a jeden pro instalaci pojistného ventilu. Samostatná položka, kterou lze k dodávce dokoupit, je izolace o tloušťce 100 mm pro tyto nádrže.

1.1 - Typová řada

Šest modelů o kapacitě 403, 477, 560, 737, 861 a 1085 litrů.

1.2 - Ochrana nádrže

Vnitřní plocha je bez povrchové úpravy a antikorozi ochrany, vnější povrch je šedě lakován.

1.3 - Tepelná izolace

Pro nádrže se jako samostatné položky dodávají izolace, které se pro snadnější manipulaci s nádržemi instalují až na místě instalace nádrží. Jedná se o flísovou izolaci o tloušťce 100 mm s koženkovým povrchem. Izolace se zapíná pomocí zdrhovadla.

1.4 - Přípojná místa na nádrži

8× návarek s výstupem do boku v kruhové výseči 90°, vnitřní závit G 6/4"

1× návarek s výstupem nahoru, vnitřní závit G 6/4"

4× návarek pro instalaci bočních jímek pro čidla, vnitřní závit G 1/2"

1× návarek pro instalaci pojistného ventilu 3 bary, vnitřní závit G 1/2"

1.5 - Balení

Nádrže jsou dodávány nastojato na samostatné paletě, ke které jsou přišroubovány, a jsou baleny v bublinkové fólii.

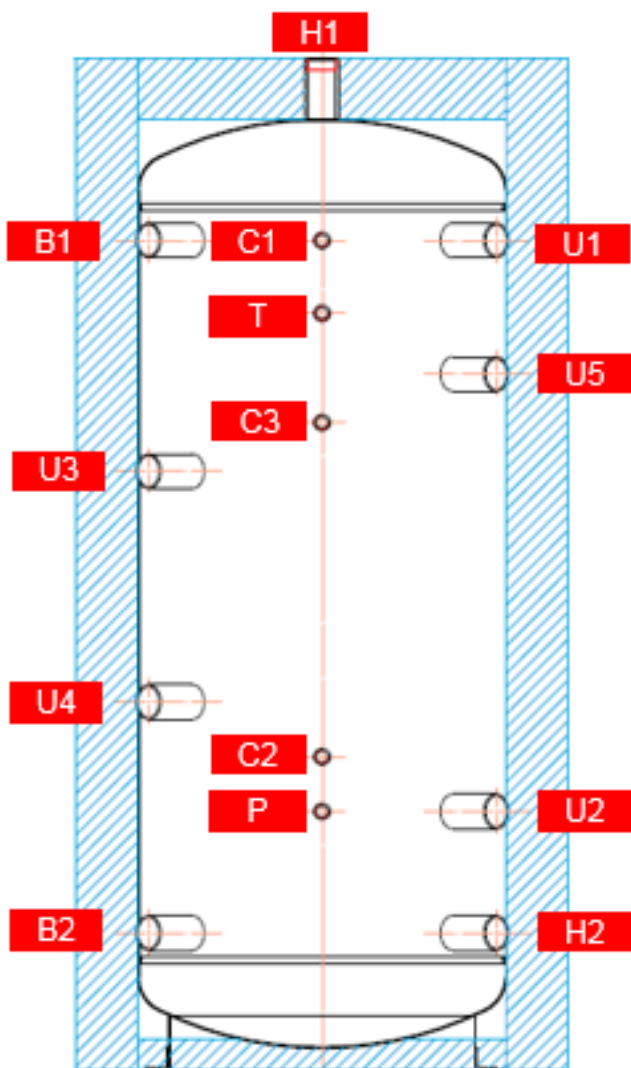
2 - Obecné informace

Tento návod k použití je nedílnou a důležitou součástí výrobku a musí být předán uživateli. Pečlivě si přečtete pokyny uvedené v tomto návodu, jelikož obsahují důležité pokyny ohledně bezpečnosti, instalace, používání a údržby. Uložte tento návod pro případné pozdější použití. Instalaci musí provést kvalifikovaná osoba v souladu s platnými předpisy, normami a podle návodu výrobce, jinak zaniká záruka.

Toto zařízení je konstruováno k akumulaci otopné vody a její následné distribuci. Musí být připojeno k otopnému systému a zdrojům tepla.

Používání akumulací nádrže k jiným účelům než výše uvedeným je zakázáno a výrobce nenes žádnou zodpovědnost za škodu vzniklou nevhodným nebo špatným použitím. Akumulační nádrž se nesmí použít jako zásobník teplé vody pro domácnost!

3 - Technické údaje a rozměry nádrže Regulus řady PS K+



		PS 400 K+	PS 500 K+	PS 600 K+	PS 700 K+	PS 900 K+	PS 1100 K+
Ozn. návarků	Připojení	Výška [mm]					
Zdroje tepla							
B1	G6/4" F	1365	1375	1385	1395	1415	1435
B2	G6/4" F	225	235	245	255	275	300
Otopná soustava							
H1	G6/4" F	1665	1685	1705	1725	1765	1815
H2	G6/4" F	225	235	255	255	275	300
Regulace a zabezpečení							
C1	G1/2" F	1365	1375	1385	1395	1415	1435
C2	G1/2" F	515	570	535	545	565	585
C3	G1/2" F	1065	1075	1085	1095	1115	1135
T	G1/2" F	1245	1255	1265	1275	1295	1315
P	G1/2" F	425	425	425	425	425	445
Univerzální vstup/výstup							
U1	G6/4" F	1365	1375	1385	1395	1415	1435
U2	G6/4" F	425	425	435	445	465	490
U3	G6/4" F	985	995	1005	1015	1035	1055
U4	G6/4" F	605	615	625	635	655	675
U5	G6/4" F	1145	1155	1520	1175	1195	1220

Akumulační nádrž		PS 400 K+	PS 500 K+	PS 600 K+	PS 700 K+	PS 900 K+	PS 1100 K+
Objednací kódy	Nádrž	15 285	15 288	15 291	15 294	15 297	16 119
	Izolace (příslušenství)	16 328	16 331	16 334	16 336	16 341	16 349
Použití	Akumulace a následná distribuce tepelné energie z kotlů na pevná paliva, tepelných čerpadel, případně jiných zdrojů tepla.						
Energetické parametry (dle Nařízení Komise (EU) č. 813/2013)	s izolací						
Třída energetické účinnosti	C	C	x	x	x	x	
Statická ztráta	87 W	96 W	105 W	118 W	128 W	147 W	
Užitný objem	403 l	477 l	560 l	737 l	861 l	1085 l	
Technické údaje							
Celkový objem	403 l	477 l	560 l	737 l	861 l	1085 l	
Max. provozní teplota v nádrži	95 °C	95 °C	95 °C	95 °C	95 °C	95 °C	
Max. provozní tlak v nádrži	4 bar	4 bar	4 bar	4 bar	4 bar	3 bar	
Max. délka / výkon topných těles	680 mm / 9 kW	700 mm / 9 kW	755 mm / 9 kW	815 mm / 12 kW	815 mm / 12 kW	955 mm / 12 kW	
Materiály							
Materiál nádrže	S235JR						
Rozměry, klopná výška a hmotnost							
Průměr nádrže	600 mm	650 mm	700 mm	790 mm	850 mm	950 mm	
Průměr nádrže s izolací	800 mm	850 mm	900 mm	990 mm	1050 mm	1150 mm	
Celková výška nádrže	1665 mm	1685 mm	1705 mm	1725 mm	1765 mm	1815 mm	
Klopná výška bez izolace	1700 mm	1720 mm	1750 mm	1780 mm	1820 mm	1850 mm	
Hmotnost	65 kg	72 kg	76 kg	93 kg	114 kg	117 kg	
Příslušenství							
Elektrické topné těleso	ETT-A, C, D, F, G, H, J, L, M						

4 - Provoz nádrže

V akumulční nádrži se ohřívá otopná voda několika možnými zdroji tepla jako jsou různé typy teplovodních kotlů, obnovitelné zdroje energie (tepelná čerpadla, sluneční kolektory), případně elektrická topná tělesa. Akumulační nádrž se připojuje ke zdroji energie pomocí spojovacího šroubení G 6/4". V případě připojení nádrže k solárnímu systému se připojení musí řešit přes výměník, protože v solárním systému není teplosnosnou kapalinou otopná voda. Osazení jednotlivých vývodů nádrže se provádí podle připojovaných okruhů. Možností se naskytá celá řada, v následující kapitole jsou pro ilustraci uvedeny pouze některé varianty.

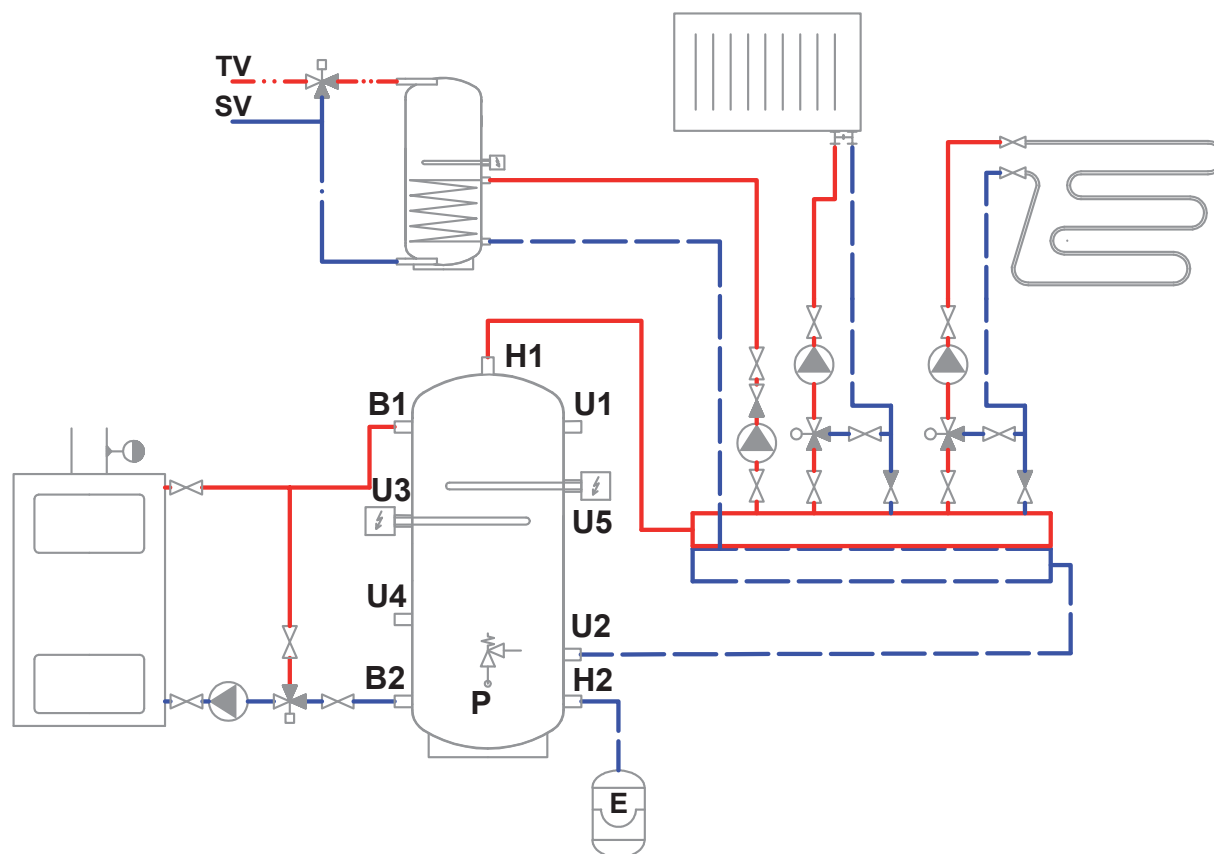
5 - Příklady osazení vývodů akumulční nádrže

Ozn. vývodu	Příklad I. - kotel na pev. pal. + el.	Příklad II. - krb + pl. kotel	Příklad III. - tep. čerpadlo + el.
H1	výstup do topného systému	výstup do topného systému	výstup do topného systému
B1	vstup z kotle na pevná paliva	výstup do plynového kotle	elektrické topné těleso
U3	elektrické topné těleso	zátka	vstup z tepelného čerpadla
44	zátka	zátka	zátka
B2	vstup do kotle na pevná paliva	vstup do krbu	zpátečka do tepelného čerpadla
H2	vypouštěcí kohout, expanzka	vypouštěcí kohout, expanzka	vypouštěcí kohout, expanzka
U2	zpátečka z topného systému	zpátečka z topného systému	zpátečka z topného systému
U5	zátka	zátka	zátka
U1	elektrické topné těleso	zátka	elektrické topné těleso
P	pojistný ventil G 1/2", 3 bary	pojistný ventil G 1/2", 3 bary	pojistný ventil G 1/2", 3 bary
C2, C2, T, C1	jímký pro ekvitermní regulátor, teploměr, termostat ...		

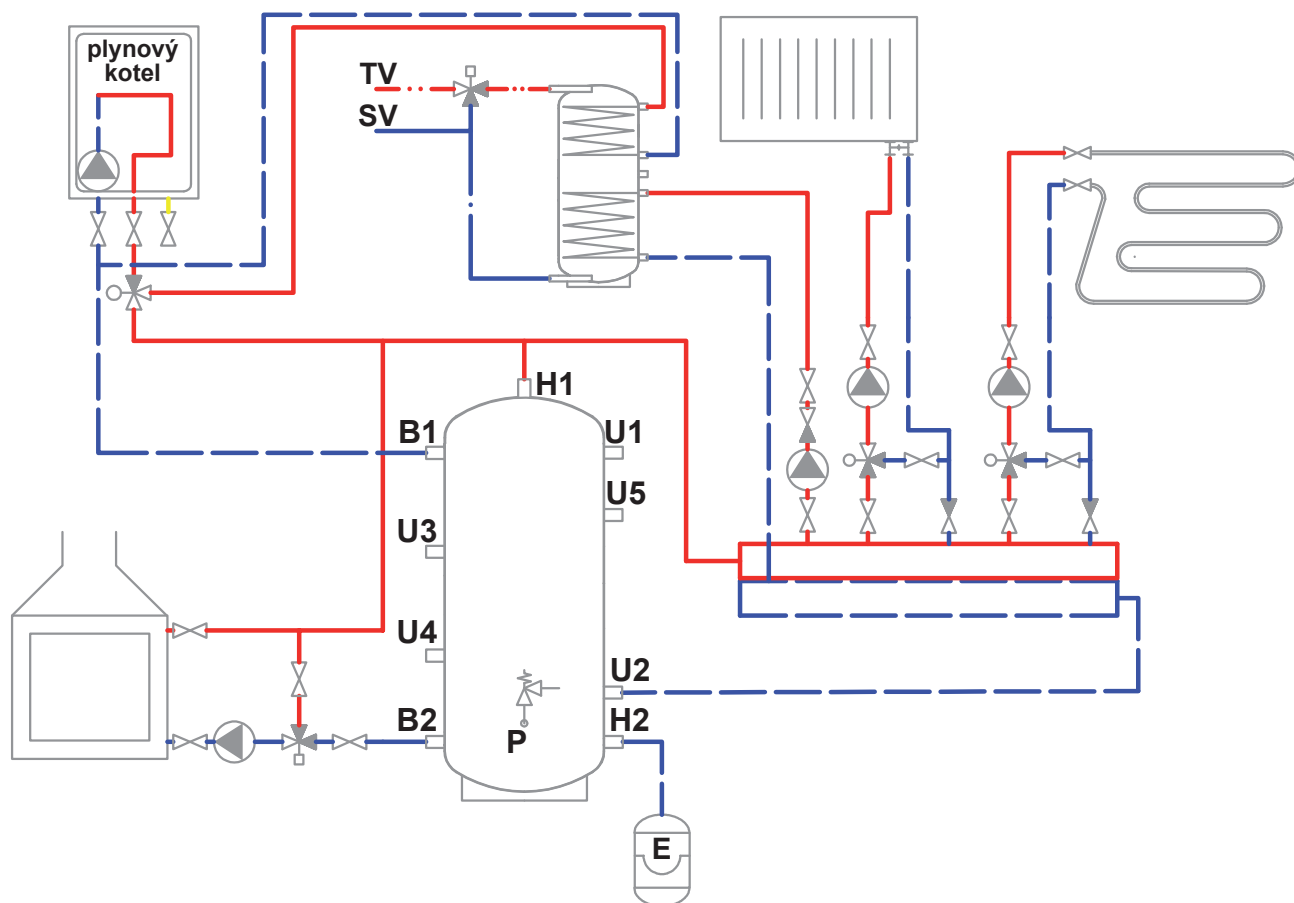
Zapojení akumulční nádrže se provádí podle připojovaných okruhů, uvedené příklady jsou pouze informativní.

Příklad I.

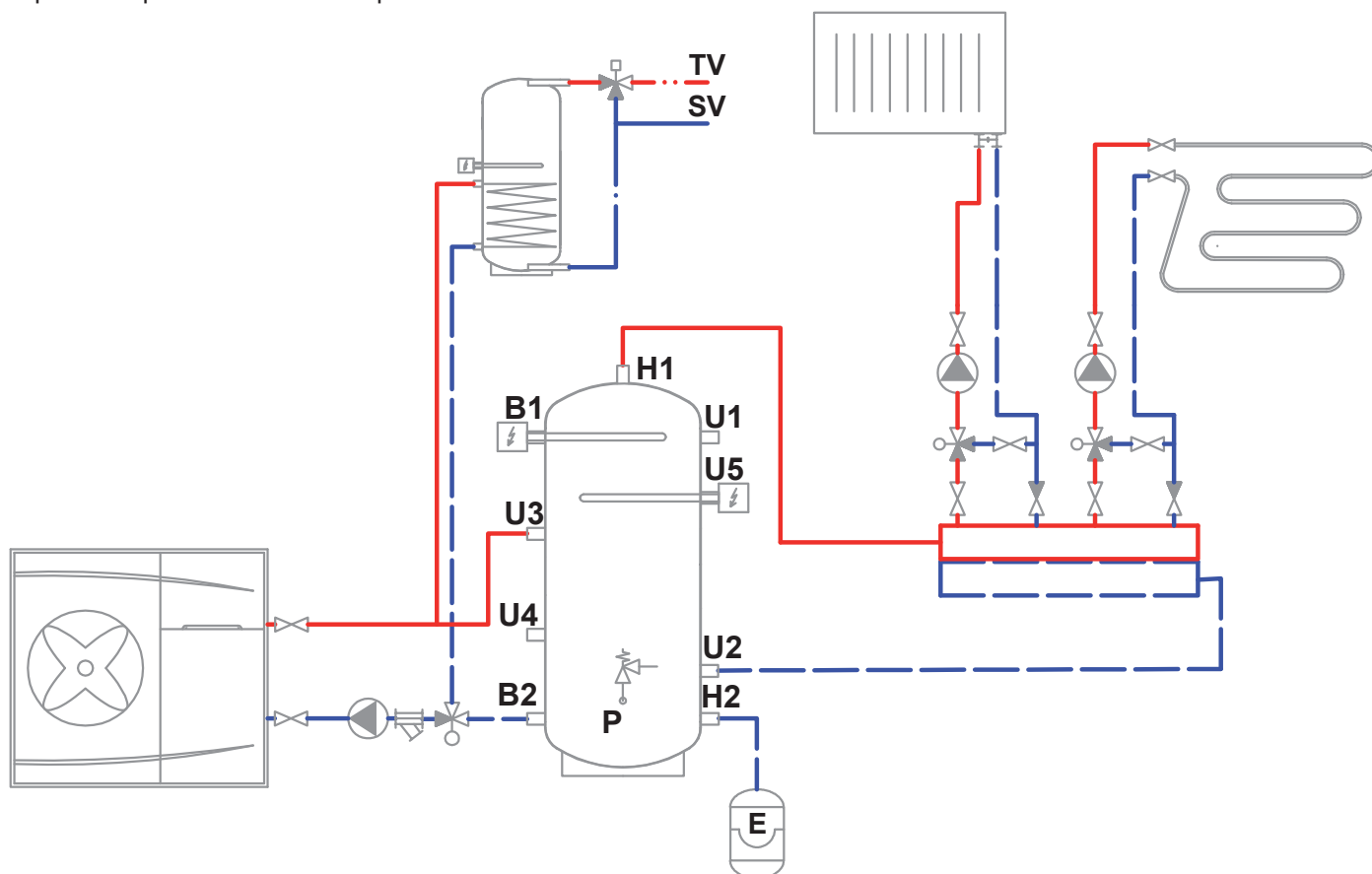
Kotel na pevná paliva a elektrické topné těleso.



Příklad II.
Plynový kotel a teplovodní krb.



Příklad III.
Tepelné čerpadlo a elektrické topné těleso.



6 - Instalace nádrže a uvedení do provozu

Instalace musí vyhovovat příslušným platným předpisům a může ji provést pouze kvalifikovaná a odborně způsobilá osoba.

Závady zaviněné nesprávnou instalací, používáním a obsluhou nebudou předmětem záruky.

Po instalaci nádrže do stávajícího otopného systému a připojení doporučujeme celý otopný systém vyčistit čisticím přípravkem pro otopné systémy, například MR-501/R.

Proti korozi doporučujeme použít do otopného systému ochrannou náplň jako např. přípravek MR-501/F.

6.1 - Připojení k topným zdrojům

Nádrž umístěte na zem co nejbližší topného zdroje. Nasadte izolaci viz Instalace izolace na nádrž. Otopné okruhy připojte na vstupy a výstupy podle rozložení teploty v nádrži. V nejnižším místě nádrže nainstalujte vypouštěcí ventil. V nejvyšším místě soustavy nainstalujte odvzdušňovací ventil. Všechny připojovací rozvody zaizolujte.

6.2 - Připojení k solárnímu systému

Tato nádrž není primárně určena pro připojení k solárnímu systému, ale je to možno v případě potřeby provést pomocí výměníku mezi solárním systémem a nádrží. V tomto případě všechny připojovací rozvody mezi nádrží a tímto výměníkem pečlivě zaizolujte.

6.3 - Instalace el. topného tělesa

Akumulační nádrž může být osazena elektrickými topnými tělesy až do výkonu 12 kW. Jejich připojení k elektrické síti může být realizováno přímo (tělesa s vlastním termostatem), nebo přes regulátor celého otopného systému.

Všechna elektrická topná tělesa musí být jištěna havarijním termostatem.

Elektrické topné těleso musí zapojovat pouze odborně způsobilá osoba s přezkoušením z vyhlášky č. 50/1978 Sb.

6.4 - Uvedení do provozu

Tato nádrž není určena pro přípravu pitné vody pro domácnost.

Nádrž se napouští společně s otopnou soustavou při respektování platných norem a předpisů. Pro snížení koroze doporučujeme použít přípravky pro otopné soustavy. Kvalita otopné vody závisí na kvalitě vody, kterou je systém při uvedení po provozu napuštěn, na kvalitě doplňovací vody a četnosti jejího dopouštění. Má velký vliv na životnost otopných soustav. Při nevyhovující kvalitě otopné vody může docházet k problémům, jako jsou koroze zařízení a tvorba inkrustů, zejména na teplosměnných plochách.

Kvalita otopné a doplňovací vody je předepsána dle ČSN 07 7401.

Otopné okruhy naplňte příslušnými kapalinami a celý systém odvzdušněte. Zkontrolujte těsnost všech spojů a tlak v systému. Nastavte parametry použité regulace otopného systému dle dokumentace a doporučení od výrobce. Pravidelně kontrolujte, zda všechny ovládací a nastavovací prvky fungují správně.

7 - Instalace izolace na nádrž

Návod na montáž izolace s koženkovým povrchem

Popis produktu

Flísová izolace s koženkovým povrchem a zipem.

Upozornění

Montáž izolace je podle velikosti nádrže nutno provádět ve dvou nebo třech osobách. Montáž izolace **se musí provádět při teplotě nejméně 20 °C**. V případě, že je nutno instalaci provádět při nižší teplotě, je nutno izolaci ohřát předem v jiném prostoru nejméně na teplotu 20 °C. Montáž izolace, která má nižší teplotu, je nemožná a hrozí její mechanické poškození, zejména zipu při jeho zapínání.

Nepoužívejte pro montáž žádné nástroje jako kleště, upínací pásy apod.

V blízkosti výrobku je zakázáno manipulovat s otevřeným ohněm.

Postup montáže izolace

1. Usadte nádrž dle předpisů pro instalaci.
2. Oviňte pečlivě izolaci okolo tělesa nádrže. Při instalaci dbejte na to, aby izolace na těleso nádrže dokonale přilnula. To se docílí uhlažováním a poklepáváním dlaní na izolaci od středu rovnoměrně oběma směry, až izolace přilne k povrchu nádrže bez vzduchových bublin.
3. Otvory pro nátrubky použijte jako oporu pro montáž izolace.
4. Minimálně jedna osoba přitlačuje izolaci k nádrži a zároveň konce izolace přitahuje k sobě. Druhá osoba ze strany zavírá zip jezdcem.
5. Nasadte horní izolaci a víko.
6. Nasuňte krycí plastové rozety podle velikosti nátrubků, příp. nasadte kryt(y) příruby s izolací.
7. Další montáž nádrže proveďte dle předpisů pro instalaci a podle platných technických norem a ustanovení.

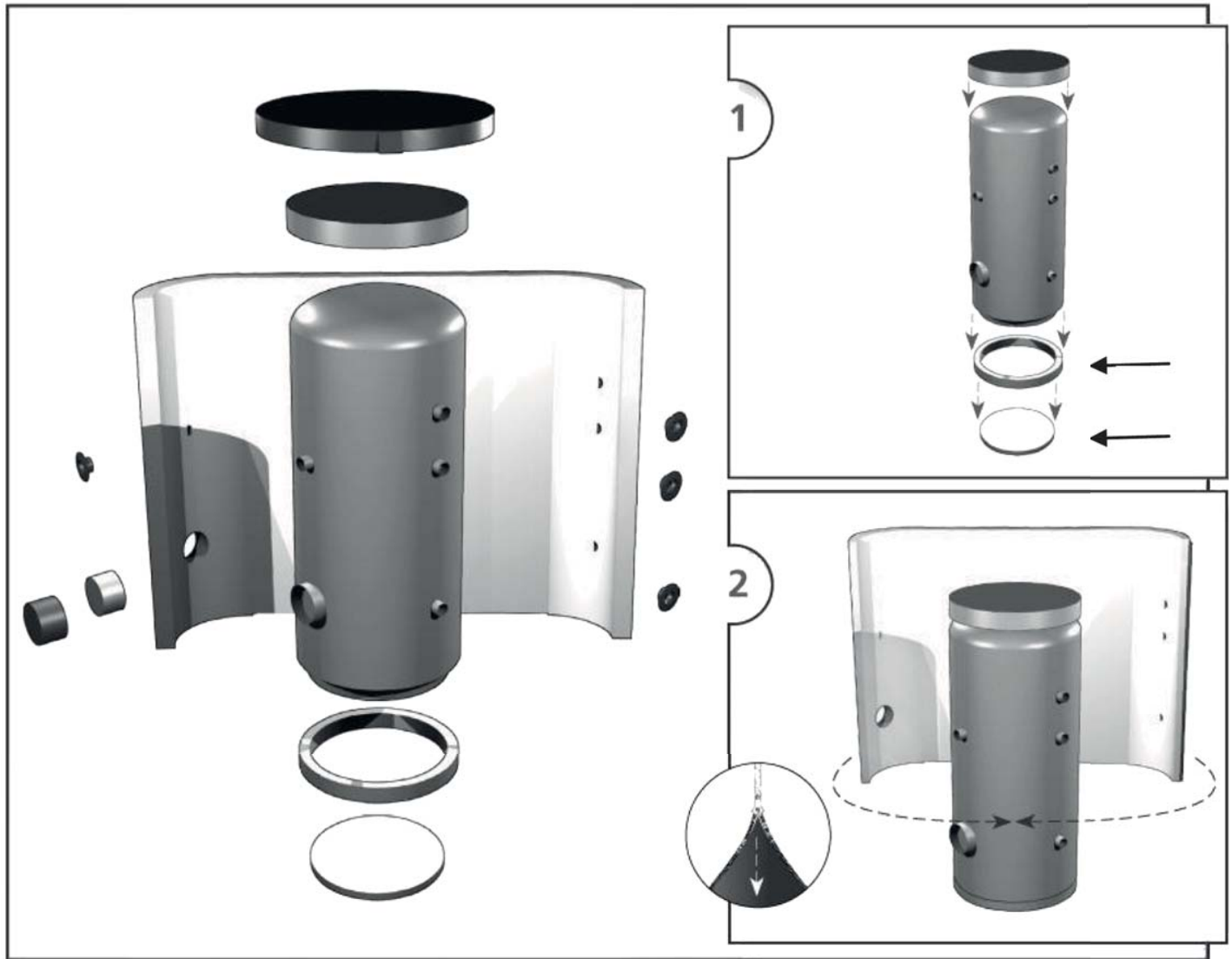
Záruka na izolaci

Na izolaci je poskytována záruční doba v délce 24 měsíců. Tato záruční doba počíná běžet následující den ode dne prodeje.

- Záruka zaniká v případě, že:
 - nebyl dodržen postup uvedený v montážním návodu,
 - byl výrobek používán v rozporu s účelem, k němuž je určen.
- Záruka se nevztahuje na:
 - na opotřebení výrobku způsobené jeho obvyklým používáním,
 - poškození způsobené ohněm, vodou, elektřinou nebo jinou živelní událostí,
 - vady způsobené užíváním v rozporu s účelem, k němuž je výrobek určen, nesprávným používáním výrobku a nedostatečnou údržbou,
 - vady vzniklé mechanickým poškozením výrobku,
 - vady vzniklé neodborným zásahem do výrobku nebo neodbornou opravou výrobku.



+ 20.0° C
+ 68.0° F



8 - Údržba nádrže

Při údržbě nádrže, když je osazena el. topným tělesem, odpojte těleso od napájení. K čišění vnějších částí akumuláční nádrže použijte navlhčený hadr a vhodný čisticí prostředek. Nikdy nepoužívejte abrazivní prostředky, rozpouštědla, přípravky na bázi ropy atd.

Zkontrolujte, že kolem spojů neprosakuje voda.

9 - Likvidace

Obalový materiál je nutno zlikvidovat dle platných předpisů. Po ukončení životnosti se s výrobkem nesmí zacházet jako s domovním odpadem. Je nutné zabezpečit jeho recyklaci. Izolaci recyklujte jako plasty a ocelovou nádobu jako železný šrot.

10 - Záruka

Na tento výrobek je poskytována záruka dle podmínek uvedených v tomto návodu a podle záručního listu. Záruční list je nedílnou součástí dodávky této akumuláční nádrže.

REGULUS spol. s r.o.

E-mail: obchod@regulus.cz

Web: www.regulus.cz

