



[www.regulus.cz](http://www.regulus.cz)



AKUMULAČNÍ NÁDRŽE PS E+

Návod na instalaci a použití  
**AKUMULAČNÍ NÁDRŽE**

**CZ**

**PS 500 E+, PS 750 E+, PS 1000 E+, PS 1100 E+ a PS 1250 E+**

**CE**

**AKUMULAČNÍ NÁDRŽE PS E+**

## **OBSAH**

<b>1 Popis zařízení .....</b>	<b>3</b>
1.1 Typová řada .....	3
1.2 Ochrana nádrže .....	3
1.3 Tepelná izolace .....	3
1.4 Přípojné místa na nádrži .....	3
1.5 Balení.....	3
<b>2 Obecné informace .....</b>	<b>3</b>
<b>3 Rozměry a další technické údaje nádrží Regulus řady PS E+ .....</b>	<b>4</b>
<b>4 Provoz nádrže.....</b>	<b>6</b>
<b>5 Typické příklady instalace akumulčních nádrží .....</b>	<b>6</b>
<b>6 Instalace nádrže a uvedení do provozu .....</b>	<b>7</b>
<b>7 Instalace izolace na nádrž .....</b>	<b>8</b>
<b>8 Údržba nádrže.....</b>	<b>10</b>
<b>9 Likvidace .....</b>	<b>10</b>
<b>10 Záruka .....</b>	<b>10</b>

## 1 - Popis zařízení

Akumulační nádrže řady PS E+ jsou určeny pro akumulaci a následnou distribuci tepelné energie z kotlů na pevná paliva, tepelných čerpadel, solárních panelů, elektrokotlů apod. Nádrže nemají možnost instalace topných hadů, umožňují pouze přímou instalaci topného tělesa. Do návrků 6/4" lze instalovat přímo elektrická topná tělesa (o výkonech v rozmezí 2 - 12 kW), která mohou být napájena 230V nebo 3×230V/400V. Nádrže mají čtyři návarky ze strany, jeden nahoru a dva návarky pro instalaci jímek pro čidla. Samostatná položka, kterou lze k dodávce dokoupit, je izolace o tloušťce 100 mm pro tyto nádrže.

### 1.1 - Typová řada

Pět modelů o kapacitě 473, 756, 927, 1038 a 1260 litrů.

### 1.2 - Ochrana nádrže

Vnitřní plocha je bez povrchové úpravy a antikorozi ochrany, vnější povrch je šedě lakován.

### 1.3 - Tepelná izolace

Pro nádrže se jako samostatné položky dodávají izolace. Pro snadnější manipulaci s nádržemi se izolace instalují až na místě instalace nádrží. Jedná se o flísové izolace o tloušťce 100 mm s koženkovým povrchem. Izolace se zapíná pomocí zdrhovadla.

### 1.4 - Přípojná místa na nádrži

4× návarek s výstupem do boku, vnitřní závit G 6/4"

1× návarek s výstupem nahoru, vnitřní závit G 6/4"

2× návarek pro instalaci bočních jímek pro čidla, vnitřní závit G 1/2"

### 1.5 - Balení

Nádrže jsou dodávány nastojato na samostatné paletě, ke které jsou přišroubovány, a jsou baleny v bublinkové fólii.

## 2 - Obecné informace

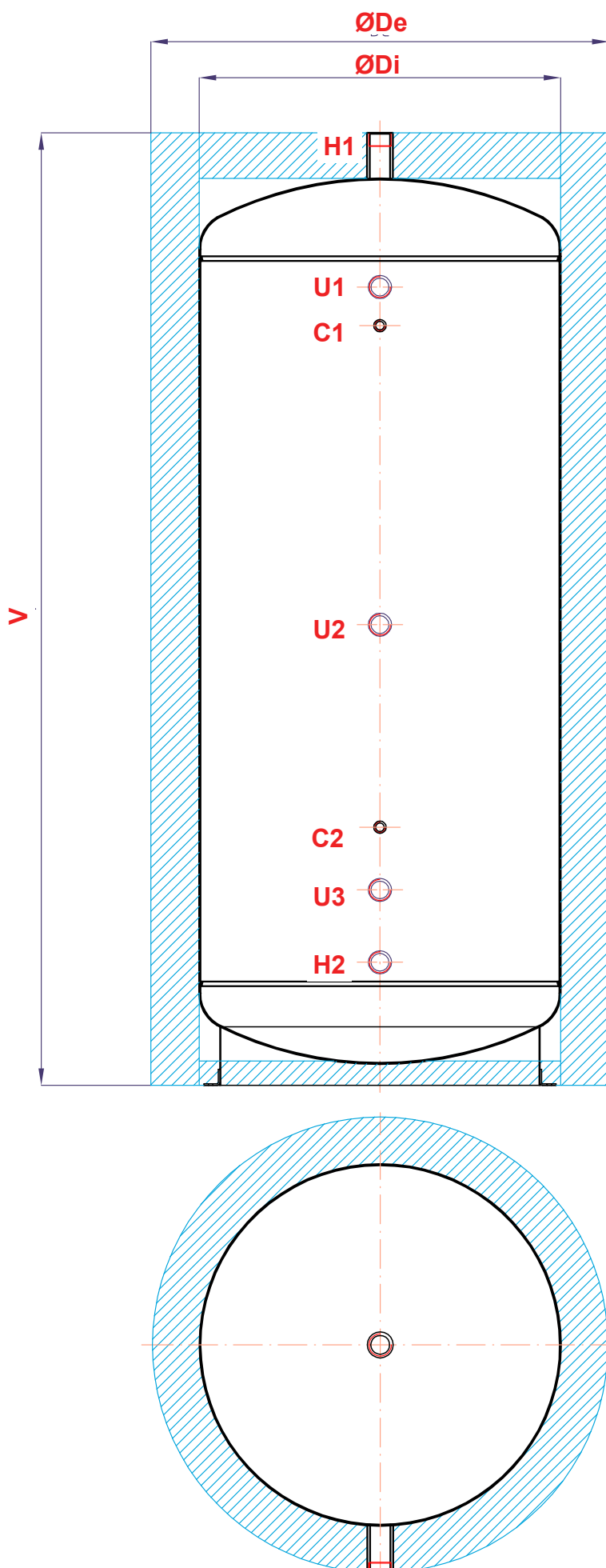
Tento návod k použití je nedílnou a důležitou součástí výrobku a musí být předán uživateli. Pečlivě si přečtete pokyny uvedené v tomto návodu, jelikož obsahují důležité pokyny ohledně bezpečnosti, instalace, používání a údržby. Uložte tento návod pro případné pozdější použití. Instalaci musí provést kvalifikovaná osoba v souladu s platnými předpisy a podle návodu výrobce.

Toto zařízení je konstruováno k akumulaci otopné vody a její následné distribuci. Musí být připojeno k otopnému systému a zdrojům tepla.

**Používání akumulace nádrže k jiným účelům než výše uvedeným je zakázáno a výrobce nenese žádnou zodpovědnost za škodu vzniklou nevhodným nebo špatným použitím. Akumulační nádrž se nesmí použít jako zásobník teplé vody pro domácnost!**

Instalaci musí provést odborně způsobilá osoba v souladu s platnými předpisy a normami, jinak zaniká záruka.

### 3 - Rozměry a další technické údaje nádrží Regulus řady PS E+



<b>Objednací kód</b>					
Akumulační nádrž	<b>PS 500 E+</b>	<b>PS 750 E+</b>	<b>PS 1000 E+</b>	<b>PS 1100 E+</b>	<b>PS 1250 E+</b>
Kód nádrže	14 754	15 212	15 851	15 215	15 992
Kód izolace (příslušenství)	16 330	16 338	16 344	16 347	16 351

#### **Použití**

Akumulace a následná distribuce tepelné energie z kotlů na pevná paliva, tepelných čerpadel případně jiných zdrojů tepla.

#### **Energetické parametry (dle Nařízení Komise (EU) č. 813/2013)**

	<b>PS 500 E+ s izolací</b>	<b>PS 750 E+ s izolací</b>	<b>PS 1000 E+ s izolací</b>	<b>PS 1100 E+ s izolací</b>	<b>PS 1250 E+ s izolací</b>
Třída energetické účinnosti	<b>C</b>	-	-	-	-
Statická ztráta	<b>92 W</b>	<b>118 W</b>	<b>131 W</b>	<b>139 W</b>	<b>156 W</b>
Užitný objem	<b>473 l</b>	<b>756 l</b>	<b>927 l</b>	<b>1038 l</b>	<b>1260 l</b>

#### **Technické údaje**

Celkový objem nádrže	473 l	756 l	927 l	1038 l	1260 l
Max. provozní teplota v nádrži	95 °C	95 °C	95 °C	95 °C	95 °C
Max. provozní tlak v nádrži	4 bar	4 bar	4 bar	4 bar	3 bar

#### **Materiál**

Materiál nádrže	S235JR	S235JR	S235JR	S235JR	S235JR
-----------------	--------	--------	--------	--------	--------

#### **Rozměry, klopná výška a hmotnost**

Průměr nádrže	600 mm	750 mm	800 mm	850 mm	950 mm
Průměr nádrže s izolací	800 mm	950 mm	1000 mm	1050 mm	1150 mm
Celková výška nádrže	1915 mm	1975 mm	2080 mm	2080 mm	2065 mm
Klopná výška bez izolace	1940 mm	2020 mm	2120 mm	2130 mm	2120 mm
Max. délka / výkon topného tělesa	680 mm / 9 kW	755 mm / 9 kW	815 mm / 12 kW	815 mm / 12 kW	955 mm / 12 kW
Hmotnost prázdné nádrže	68 kg	90 kg	106 kg	124 kg	125 kg

#### **Příslušenství**

Izolace (objednací kód)	16 330	16 338	16 344	16 347	16 351
Pojistný ventil	3 bar, 1/2" M-F				
Elektrické topné těleso	typy ETT-A, C, D, E, F, G, K, L				

<b>Akumulační nádrž</b>	<b>PS 500 E+</b>		<b>PS 750 E+</b>		<b>PS 1000 E+</b>		<b>PS 1100 E+</b>		<b>PS 1250 E+</b>	
<b>Klopná výška bez izolace</b>	<b>1940 mm</b>		<b>2020 mm</b>		<b>2120 mm</b>		<b>2130 mm</b>		<b>2120 mm</b>	
<b>Označení</b>	Připojení	Výška [mm]	Připojení	Výška [mm]	Připojení	Výška [mm]	Připojení	Výška [mm]	Připojení	Výška [mm]
<b>Otopná soustava</b>										
<b>H1</b>	G 6/4"	1915	G 6/4"	1975	G 6/4"	2080	G 6/4"	2080	G 6/4"	2065
<b>H2</b>	G 6/4"	225	G 6/4"	225	G 6/4"	300	G 6/4"	255	G 6/4"	300
<b>Regulace a zabezpečení</b>										
<b>C1</b>	G 1/2"	1545	G 1/2"	1575	G 1/2"	1620	G 1/2"	1665	G 1/2"	1620
<b>C2</b>	G 1/2"	505	G 1/2"	535	G 1/2"	580	G 1/2"	535	G 1/2"	580
<b>Univerzální vstup/výstup</b>										
<b>U1</b>	G 6/4"	1625	G 6/4"	1655	G 6/4"	1700	G 6/4"	1745	G 6/4"	1700
<b>U2</b>	G 6/4"	975	G 6/4"	955	G 6/4"	1050	G 6/4"	1045	G 6/4"	1000
<b>U3</b>	G 6/4"	375	G 6/4"	405	G 6/4"	450	G 6/4"	405	G 6/4"	450
<b>Rozměry nádrže [mm]</b>										
<b>V (Výška nádrže)</b>	1915		1975		2080		2080		2065	
<b>Ø Di (Průměr nádrže)</b>	600		750		800		850		950	
<b>Ø De (Průměr s izolací)</b>	800		950		1000		1050		1150	

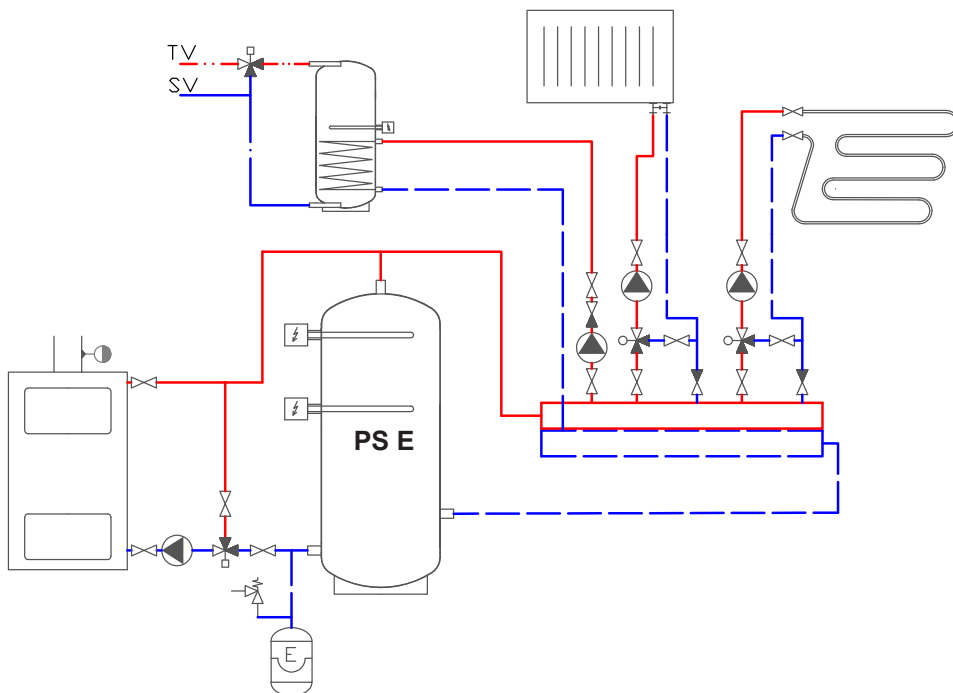
## 4 - Provoz nádrže

V akumulční nádrži se ohřívá otopná voda několika možnými zdroji tepla jako jsou různé typy teplovodních kotlů, obnovitelné zdroje energie (tepelná čerpadla, sluneční kolektory), případně elektrická topná tělesa. Akumulační nádrž se připojuje ke zdroji energie pomocí spojovacího šroubení G 6/4". V případě připojení nádrže k solárnímu systému se připojení musí řešit přes výměník, protože v solárním systému není teplosnosnou kapalinou otopná voda. Osazení jednotlivých vývodů nádrže se provádí podle připojovaných okruhů. Možností se naskýtá celá řada, v následující kapitole jsou pro ilustraci uvedeny pouze některé varianty.

## 5 - Typické příklady instalace akumulčních nádrží

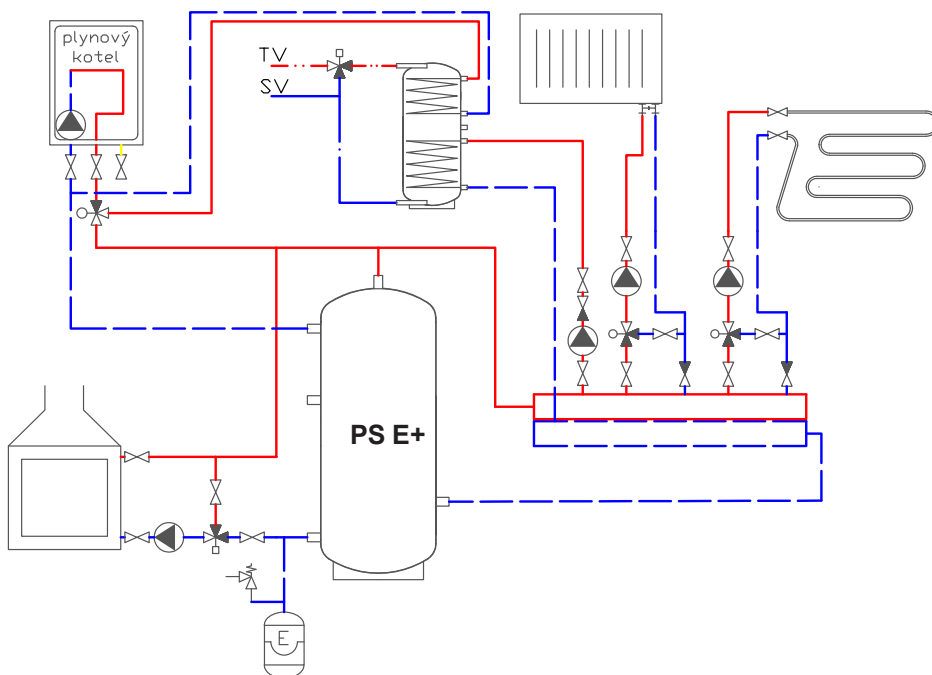
### Příklad I.

Kotel na pevná paliva a elektrické topné těleso.



### Příklad II.

Plynový kotel a teplovodní krb.



## 6 - Instalace nádrže a uvedení do provozu

Instalace musí vyhovovat příslušným platným předpisům a může ji provést pouze kvalifikovaná a odborně způsobilá osoba.

**Závady zaviněné nesprávnou instalací, používáním a obsluhou nebudou předmětem záruky.**

Po instalaci zásobníku do stávajícího topného systému a připojení doporučujeme celý topný systém vyčistit čisticím přípravkem pro otopné systémy, například MR-501/R nebo jiným z nabídky firmy Regulus.

Proti korozi doporučujeme použít do topného systému ochrannou náplň jako např. přípravek MR-501/F nebo ochrannou náplň F1.

### 6.1 - Připojení k topným zdrojům

Nádrž umístěte na zem co nejbližše topného zdroje. Nasadte izolaci, viz Instalace izolace na nádrž. Topné okruhy připojte na vstupy a výstupy podle rozložení teploty v nádrži. V nejnižším místě nádrže nainstalujte vypouštěcí ventil. V nejvyšším místě soustavy nainstalujte odvzdušňovací ventil. Všechny připojovací rozvody zaizolujte.

### 6.2 - Připojení k solárnímu systému

Tato nádrž není primárně určena pro připojení k solárnímu systému, ale je to možno v případě potřeby provést pomocí výměníku mezi solárním systémem a nádrží. V tomto případě všechny připojovací rozvody mezi nádrží a tímto výměníkem pečlivě zaizolujte.

### 6.3 - Instalace topného tělesa

Akumulační nádrž může být osazena elektrickými topnými tělesy až do výkonu 9 kW (12 kW). Jejich připojení k elektrické síti může být realizováno přímo (tělesa s vlastním termostatem), nebo přes regulátor celého otopného systému.

**Všechna elektrická topná tělesa musí být jištěna havarijním termostatem.**

Elektrické topné těleso musí zapojovat pouze odborně způsobilá osoba s přezkoušením z vyhlášky č. 50/1978 Sb.

### 6.4 - Uvedení do provozu

**Tato nádrž není určena pro přípravu pitné vody pro domácnost.**

Nádrž se napouští společně s otopnou soustavou při respektování platných norem a předpisů. Pro snížení koroze doporučujeme použít přípravky pro topné soustavy. Kvalita otopné vody závisí na kvalitě vody, kterou je systém při uvedení po provozu napuštěn, na kvalitě doplňovací vody a četnosti jejího dopouštění. Má velký vliv na životnost otopných soustav. Při nevyhovující kvalitě otopné vody může docházet k problémům, jako jsou koroze zařízení a tvorba inkrustů, zejména na teplosměnných plochách.

Kvalita doplňovací a otopné vody je předepsána dle ČSN 07 7401:1992.

Topné okruhy naplňte příslušnými kapalinami a celý systém odvzdušněte. Zkontrolujte těsnost všech spojů a tlak v systému. Nastavte parametry použité regulace otopného systému dle dokumentace a doporučení od výrobce. Pravidelně kontrolujte, zda všechny ovládací a nastavovací prvky fungují správně.

## 7 - Instalace izolace na nádrž

### Návod na montáž izolací

#### Popis produktu

Flísová izolace s koženkovým povrchem a zipem.

#### Upozornění

Montáž izolace je podle velikosti nádrže nutno provádět ve dvou nebo třech osobách. Montáž izolace s koženkovým povrchem a zipem **se musí provádět při teplotě nejméně 20 °C**. V případě, že je nutno instalaci provádět při nižší teplotě, je nutno izolaci ohřát předem v jiném prostoru nejméně na teplotu 20 °C. Montáž izolace, která má nižší teplotu, je nemožná a hrozí její mechanické poškození (zejména zipu při jeho zapínání).

Nepoužívejte pro montáž žádné nástroje jako kleště, upínací pásy apod.

V blízkosti výrobku je zakázáno manipulovat s otevřeným ohněm.

#### Postup montáže izolace

1. Usadte nádrž dle předpisů pro instalaci.
2. Oviňte pečlivě izolaci okolo tělesa nádrže. Při instalaci dbejte na to, aby izolace na těleso nádrže dokonale přilnula. To se docílí uhlazováním a poklepáváním dlaní na izolaci od středu rovnoměrně oběma směry, až izolace přilne k povrchu nádrže bez vzduchových bublin.
3. Otvory pro nátrubky použijte jako oporu pro montáž izolace.
4. Minimálně jedna osoba přitlačuje izolaci k zásobníku a zároveň konce izolace přitahuje k sobě. Druhá osoba ze strany zavírá zip jezdcem.
5. Nasadte horní izolaci a víko.
6. Nasuňte krycí plastové rozety podle velikosti nátrubků, příp. nasadte kryt(-y) příruby s izolací.
7. Další montáž nádrže proveďte dle předpisů pro instalaci a podle platných technických norem a ustanovení.

#### Záruka na izolaci

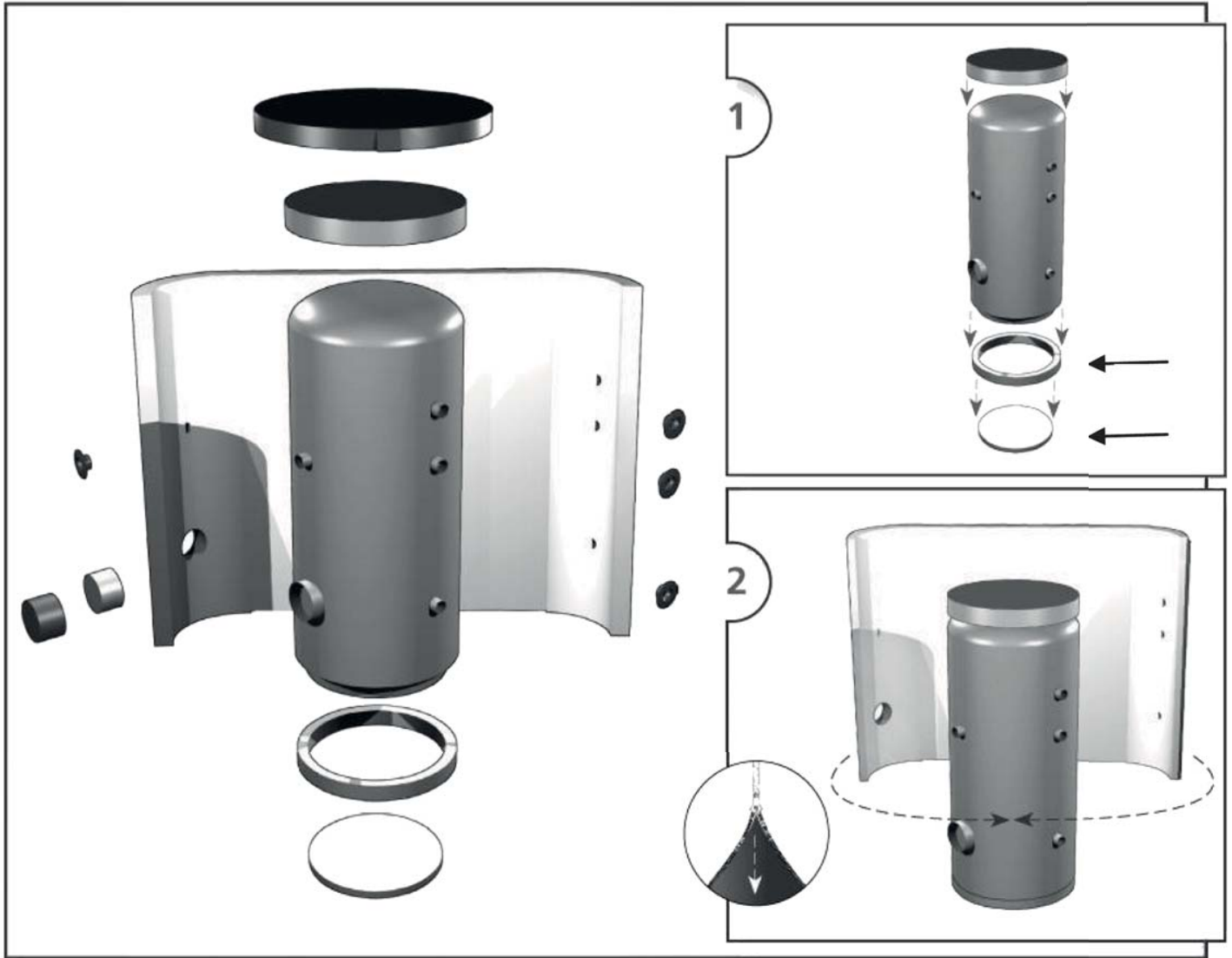
Na izolaci je poskytována záruční doba v délce 24 měsíců. Tato záruční doba počíná běžet následující den ode dne prodeje.

- Záruka zaniká v případě, že:
  - nebyl dodržen postup uvedený v montážním návodu,
  - byl výrobek používán v rozporu s účelem, k němuž je určen.
- Záruka se nevztahuje na:
  - na opotřebení výrobku způsobené jeho obvyklým používáním,
  - poškození způsobené ohněm, vodou, elektřinou nebo jinou živelnou událostí,
  - vady způsobené užíváním v rozporu s účelem, k němuž je výrobek určen, nesprávným používáním výrobku a nedostatečnou údržbou,
  - vady vzniklé mechanickým poškozením výrobku,
  - vady vzniklé neodborným zásahem do výrobku nebo neodbornou opravou výrobku.





+ 20.0° C  
+ 68.0° F



## **8 - Údržba nádrže**

Při údržbě nádrže, když je osazena topným tělesem, odpojte těleso od napájení. K čištění vnějších částí akumulární nádrže používejte navlhčený hadr a vhodný čisticí prostředek. Nikdy nepoužívejte abrazivní prostředky, rozpouštědla, přípravky na bázi ropy atd.

Zkontrolujte, že kolem spojů neprosakuje voda.

## **9 - Likvidace**

Obalový materiál je nutno zlikvidovat dle platných předpisů. Po ukončení životnosti se s výrobkem nesmí zacházet jako s domovním odpadem. Je nutné zabezpečit jeho recyklaci. Izolaci recyklujte jako plasty a ocelovou nádobu jako železný šrot.

## **10 - Záruka**

Na tento výrobek je poskytována záruka dle podmínek uvedených v tomto návodu a podle záručního listu. Záruční list je nedílnou součástí dodávky této akumulární nádrže.



**REGULUS spol. s r.o.**

E-mail: [obchod@regulus.cz](mailto:obchod@regulus.cz)

Web: [www.regulus.cz](http://www.regulus.cz)

