

Držák pro úpravu sklonu kolektorů KPG1 naležato

Support bracket for KPG1 inclination adjustment, for horizontal installations

(vhodné na háky do šikmých střech) Úhel 15° - kód 11070

(suitable for sloping roof anchors) 15 degree angle - code 11070

| Obrázek Fig. | Označení Name | Rozměr Dimensions | Množství Qty | Kód dílu Code |
|---|---|--|-----------------|------------------|
|  | Profil základní "H"- hliník / Basic H-beam in aluminum | Délka 300 mm / Length 300 mm | 1 ks / 1 piece | 6949 |
|  | Profil "L" 30×30×3 - hliník / L-beam 30×30×3 in aluminum | Délka 1100 mm / Length 1100 mm | 1 ks / 1 piece | 9470 |
|  | Profil základní "H"- hliník / Basic H-beam in aluminum | Délka 1060 mm / Length 1060 mm | 1 ks / 1 piece | 6949 |
|  | Matice pro držák kolektoru / Special nut for collector support | M8 | 1 ks / 1 piece | 11155 |
|  | Podložka držáku Al /Square washer for collector support, aluminum | 32×32 tl. 8 mm / 32×32, 8 mm thick | 2 ks / 2 pcs | 9405 |
|  | Šroub M8×50 nerez (imbus) DIN 912/A2 / Socket screw M8×50, stainless steel DIN 912/A2 | M8×50 | 2 ks / 2 pcs | 9982 |
|  | Šroub M8×80 nerez (imbus) DIN 912/A2 / Socket screw M8×80, stainless steel DIN 912/A2 | M8×80 | 1 ks / 1 piece | 11156 |
|  | Podložka 8,4 nerez DIN 125/A2 / 8.4 Flat washer, stainless steel DIN 125/A2 | pr.8,4 mm / diam. 8.4 mm | 7 ks / 7 pcs | 7256 |
|  | Matice M8 nerez DIN 934/A2 / M8 Hex nut, stainless steel DIN 934/A2 | M8 | 4 ks / 4 pcs | 8381 |
|  | Šroub M8×30 velká hlava - pro základní profil / M8×30 bolt with big T head, for H-beam | M8×30 | 2 ks / 2 pcs | 8369 |
|  | Podložka vějířová - vnější ozubení 8,4 DIN 6798 A/A2 nerez /Serrated tooth washer, 8.4, DIN6798 A/A2, stainless steel | pr.8,4 mm / diam. 8.4 mm | 5 ks / 5 pcs | 8382 |
|  | Krytka H profilu / H-rail end plug | | 3 ks / 3 pcs | 11773 |

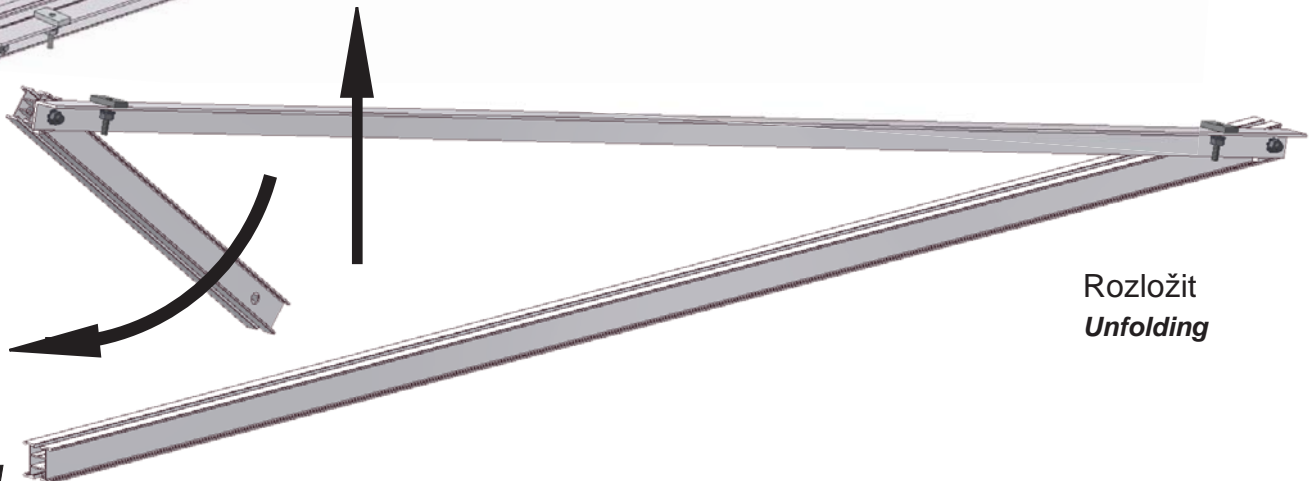
Sestavení držáků pro sluneční kolektory KPG1 naležato, pro šikmé střechy - zvýšení úhlu o 15°.

*Assembly of triangle brackets for KPG1 solar collectors,
for horizontal installations, for sloping roofs - angle
increase by 15°.*

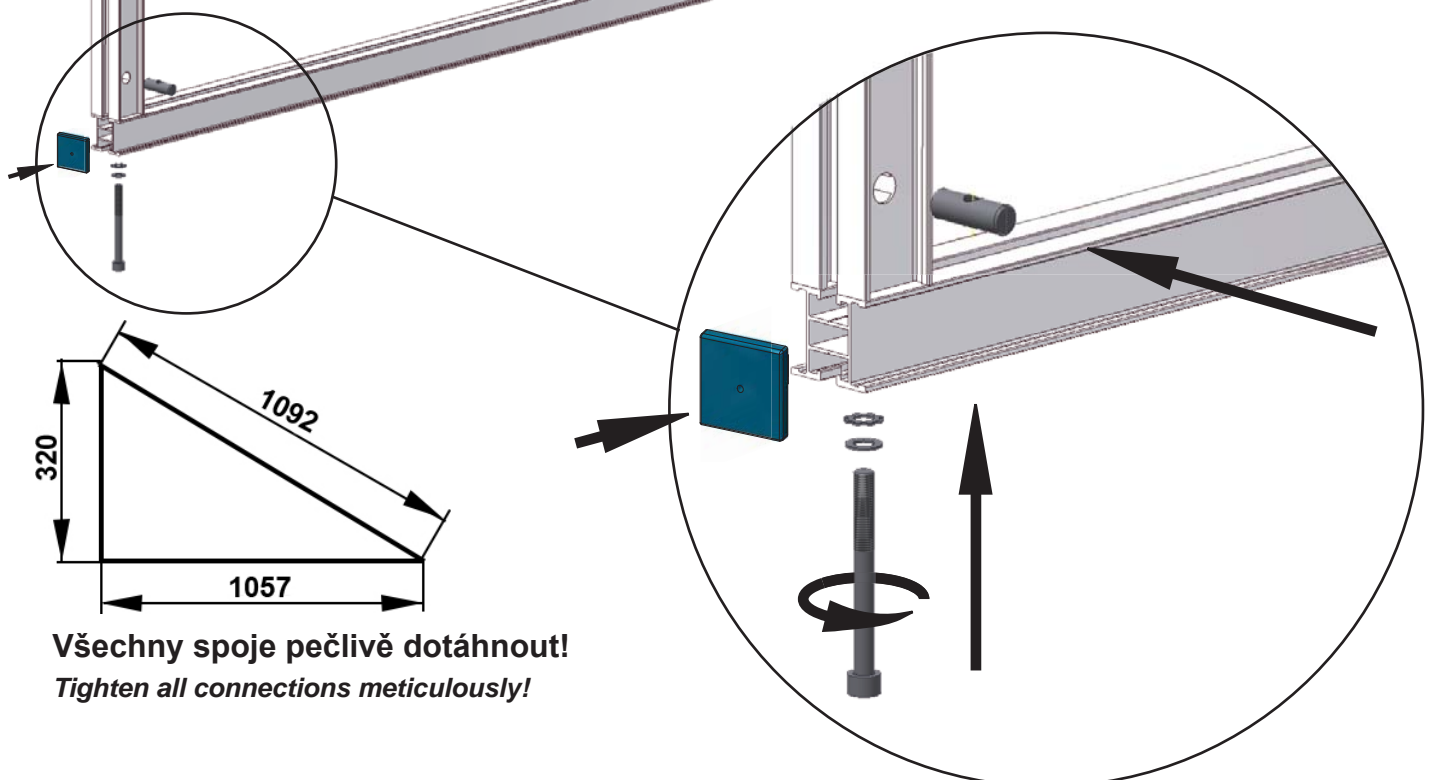
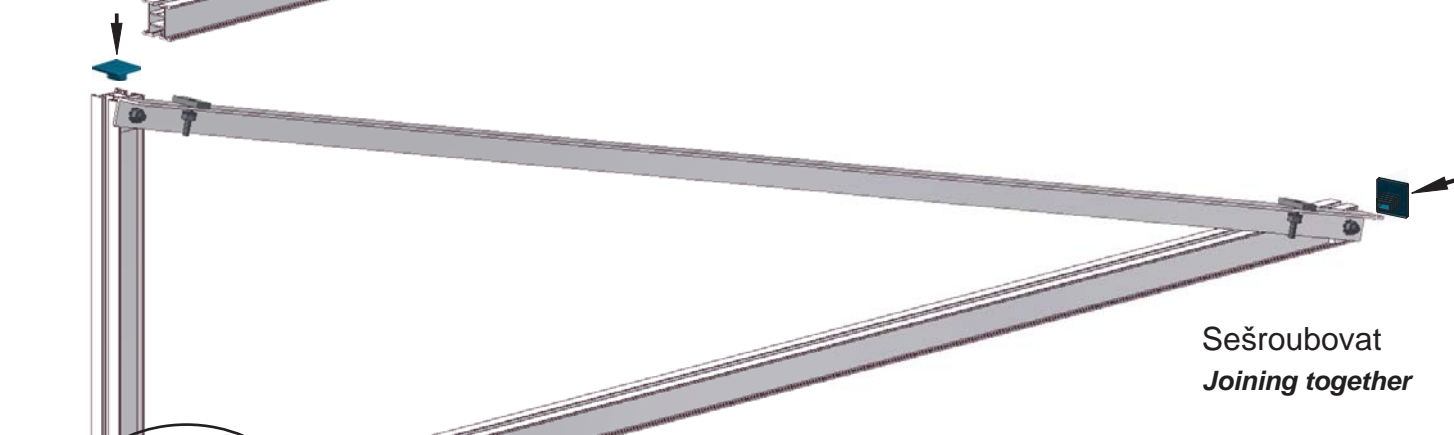
Po rozbalení
Unpacking



Rozložit
Unfolding



Sešroubovat
Joining together



Všechny spoje pečlivě dotáhnout!
Tighten all connections meticulously!