

Návod na instalaci a použití

AKUPLAST
Tlakové plastové akumulční nádrže
pro instalaci pod zem

AP 750 ZE a AP 750 Z3WS



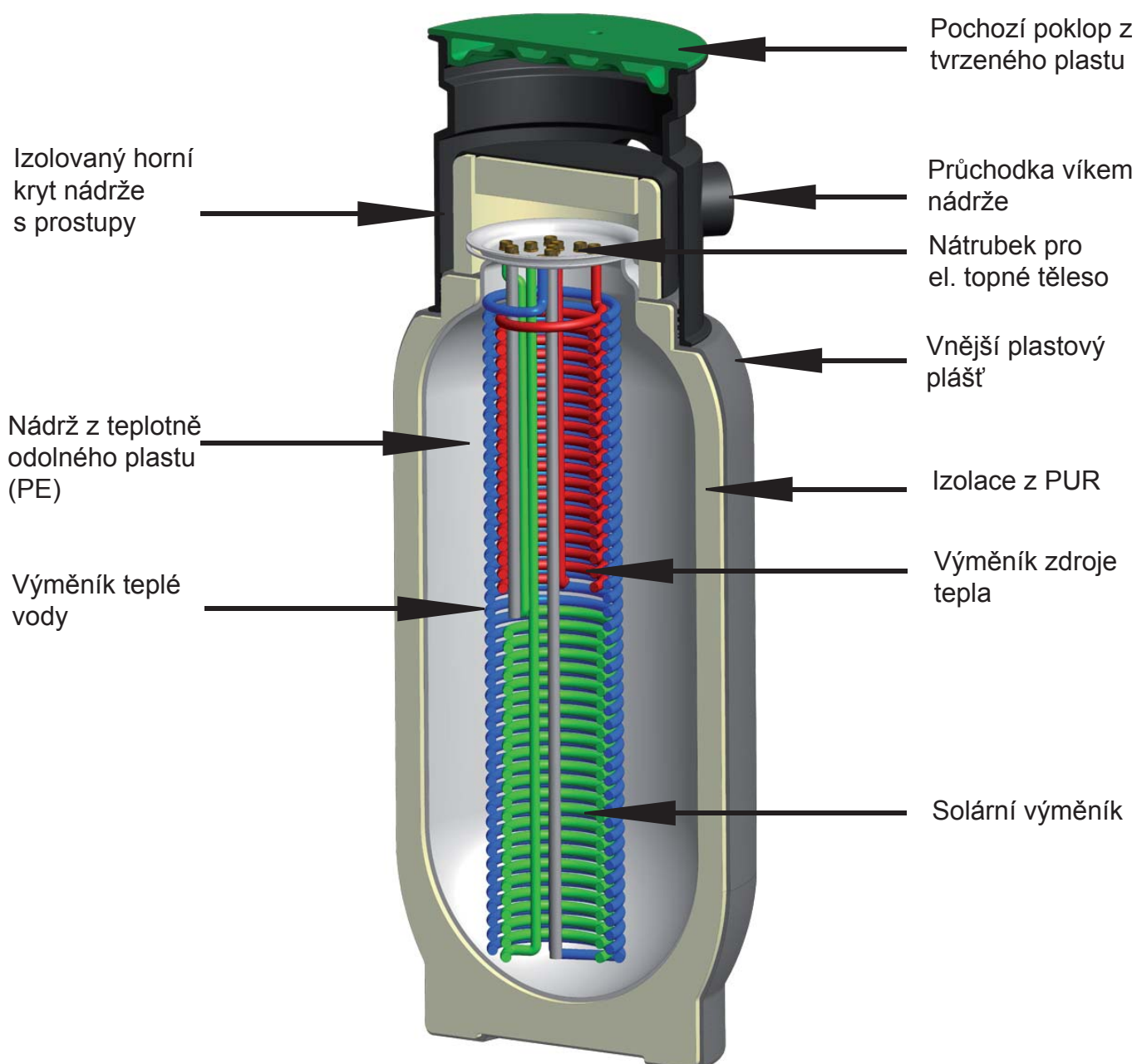
1 - Popis zařízení

Akumulační nádrže řady AKUPLAST jsou určeny pro akumulaci a následnou distribuci tepelné energie otopné vody. Podle provedení jsou vybaveny vnořeným nerezovým výměníkem teplé vody pro domácnost (dále jen TV), stratifikačním válcem pro zpátečku z otopného systému, případně dalšími dvěma nerezovými výměníky (např. pro připojení solárních kolektorů), s možností vložit elektrické topné těleso a s možností připojení dalších tepelných zdrojů. Akumulační nádrž je vždy připojena do uzavřeného otopného okruhu.

Vnitřní část nádrže vyrobena ze speciálního teplotně stabilního plastu. Vnější omyvatelný plášť nádrže je vyroben z robustního plastu. Typ AP Z je možné instalovat do země.

Pro správnou funkci nádrže je nutné optimálně navrhnout celou hydrauliku topného systému, tzn. umístění oběhových čerpadel zdrojů a topných okruhů, ventily, zpětné klapky apod. Při kombinaci více druhů zdrojů je doporučena pro řízení zdrojové i spotřební části otopné soustavy, tzn. i nabíjení a vybíjení akumulace, inteligentní regulace, např. regulátor Regulus IR09 KTP.

PODZEMNÍ PŘÍPOJENÍ



1.1 - Typová řada

Podzemní provedení

- AP 750 ZE s objemem 750 litrů bez výměníků
- AP 750 Z3WS s objemem 750 litrů se dvěma výměníky a výměníkem pro ohřev TV

1.2 - Výměníky a připojení

Podle provedení obsahuje AKUPLAST až 3 výměníky:

- Spodní výměník pro připojení solárního systému
- Výměník z vysoce kvalitní nerez oceli pro průtokový ohřev TV.
- Horní výměník pro připojení zdroje tepla.

Vstupy a výstupy v horní části nádrže usnadňují montáž a snižují ztráty tepla. Všechny tepelné výměníky z nerezových žebrovaných trubek, připojení G 1“.

Nádrže mají jeden horní návarek G 6/4“ pro instalaci el. topného tělesa

1.3 - Tepelná izolace

Izolace z tvrzeného polyuretanu dokonale vyplňuje prostor mezi vnitřní nádobou a vnějším opláštěním. Díky tomu jsou tepelné ztráty minimální.

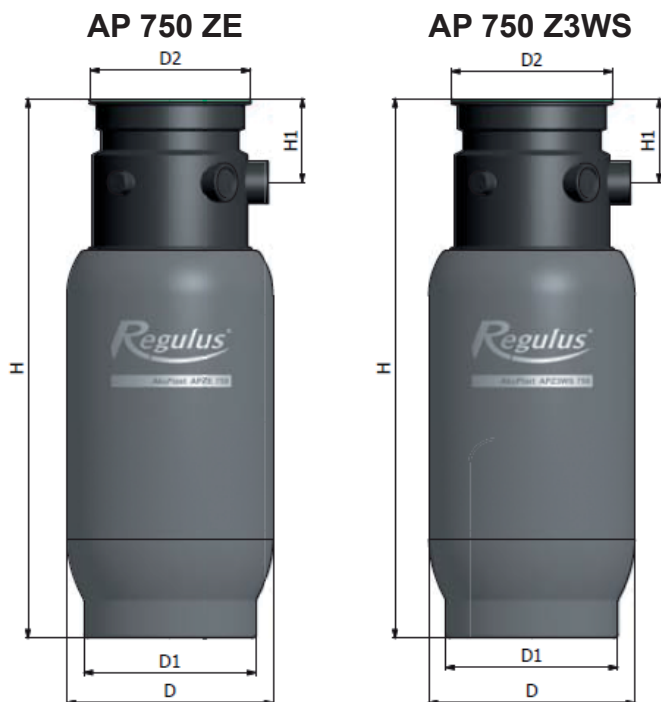
1.4 - Balení

Nádrže jsou dodávány nastojato na samostatné paletě, ke které jsou přišroubovány, a jsou baleny v plastové fólii. Výměníky jsou baleny zvlášť.

2 - Obecné informace

Tento návod k použití je nedílnou a důležitou součástí výrobku a musí být předán uživateli. Pečlivě si přečtěte pokyny uvedené v tomto návodu, jelikož obsahují důležité pokyny ohledně bezpečnosti, instalace, používání a údržby. Uložte tento návod pro případné pozdější použití. Toto zařízení je konstruováno k akumulaci otopné vody a její následné distribuci. Musí být připojeno k topnému systému a zdrojům tepla. Zařízení je vhodné pro přípravu teplé vody pro domácnost průtokovým způsobem. Používání akumulární nádrže k jiným účelům než výše uvedeným je zakázáno a výrobce nenese žádnou zodpovědnost za škodu vzniklou nevhodným nebo špatným použitím. Instalaci musí provést odborně způsobilá osoba v souladu s platnými předpisy a podle návodu výrobce.

3 - Technické údaje a rozměry nádrže AKUPLAST



Rozměry

		AP 750 ZE	AP 750 Z3WS
H	[mm]	2510	2510
H1	[mm]	440	440
D (s izolací)	[mm]	960	960
D (bez izolace)	[mm]	-	-
D1	[mm]	800	800
D2	[mm]	756	756
Hmotnost	[kg]	121	160

Technické údaje:

		AP 750 ZE	AP 750 Z3WS
Počet výměníků		0	3
Nátrubek pro el. topné těleso		G 6/4"	-
Maximální teplota v nádrži	[°C]	95	
Maximální tlak v nádrži	[bar]	3	
Maximální tlak ve výměnících	[bar]	-	10
Celkový objem kapaliny v nádrži	[l]	734	729
Objem otopné kapaliny v nádrži	[l]	734	690
Objem kapaliny ve výměníku teplé vody	[l]	-	23
Objem kapaliny horního solárního výměníku	[l]	-	7,6
Objem kapaliny dolního solárního výměníku	[l]	-	8,2
Plocha výměníku teplé vody	[m ²]	-	5,35
Plocha horního solárního výměníku	[m ²]	-	1,78
Plocha dolního solárního výměníku	[m ²]	-	1,91
Tepelné ztráty - kapaliny 60 °C, vzduch 20 °C	[kWh/24h]	1,2	1,2
Výkon ohřevu TV při 60 °C / 10 °C / 45 °C	[kWg]	-	90
Vydatnost ohřevu TV při 60 °C / 10 °C / 45 °C	[l/min]	-	37
Objednací kód		11887	11886

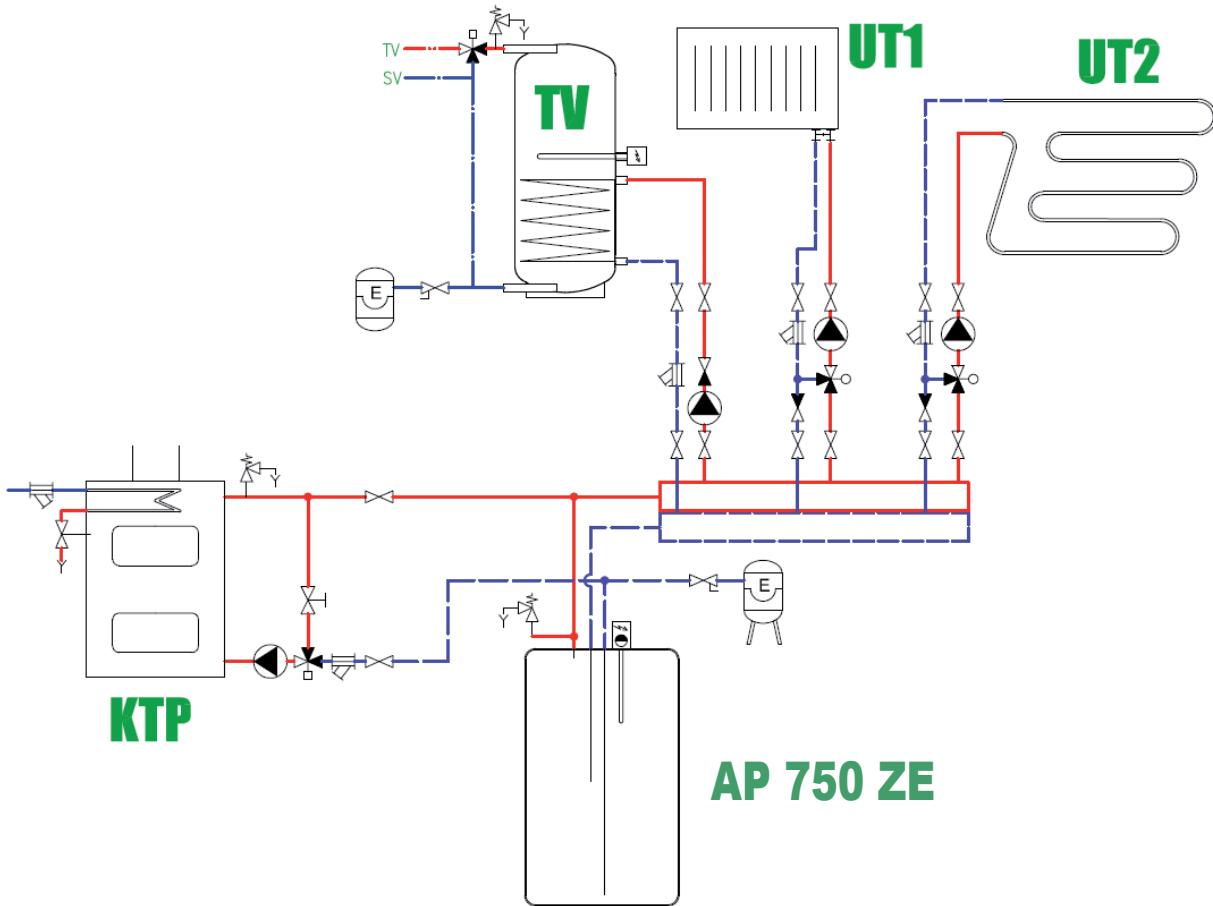
4 - Provoz nádrže

Tato nádrž je určena pro ohřev a akumulaci vody pro vytápění v domácích či průmyslových aplikacích, vždy však v uzavřených tlakových okruzích s nuceným oběhem. V akumulární nádrži se ohřívá otopná voda několika možnými zdroji tepla jako jsou různé typy teplovodních kotlů, obnovitelné zdroje energie (tepelná čerpadla, sluneční kolektory), případně elektrická topná tělesa.

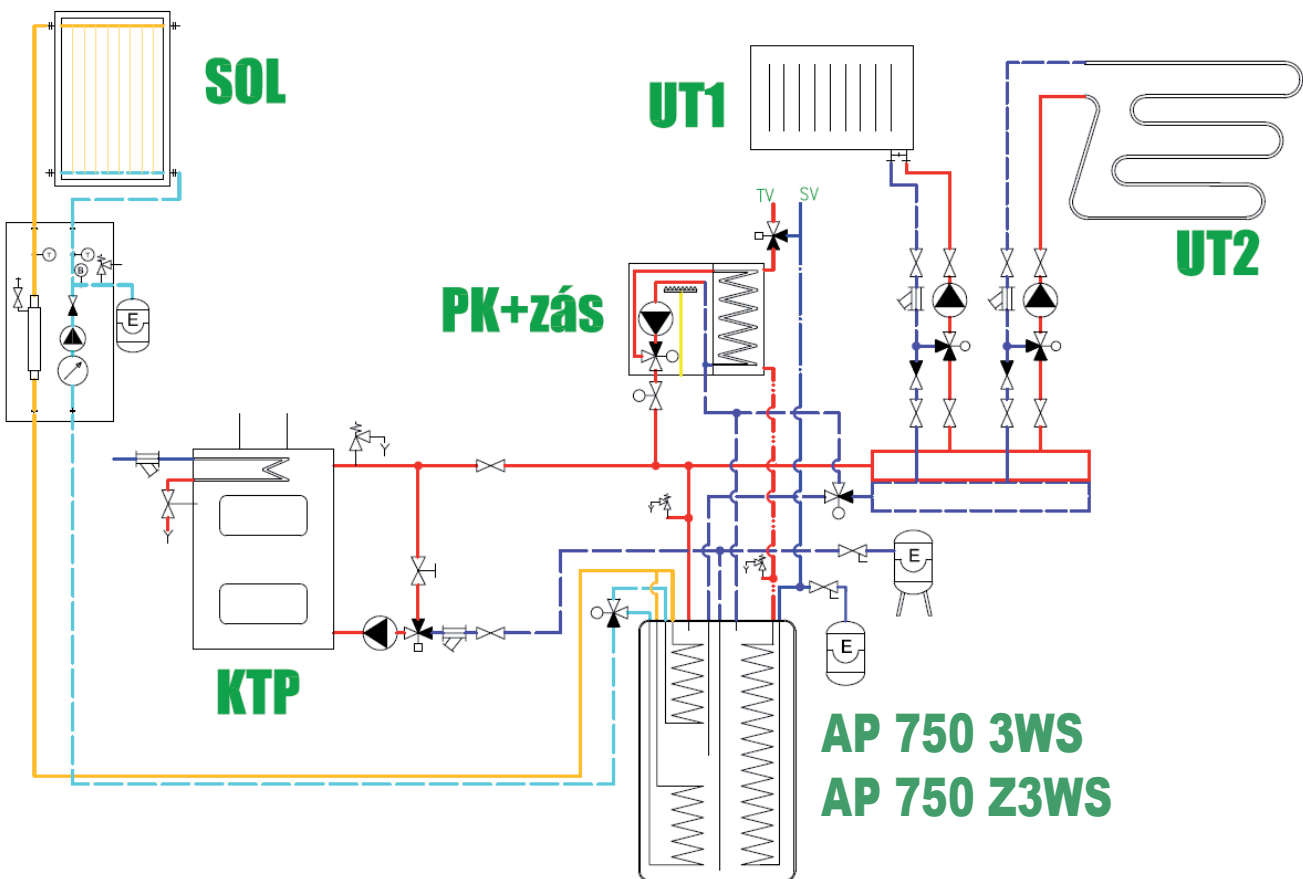
V akumulární nádrži ohřívá otopná voda vnořený nerezový výměník TV. Vnořený nerezový výměník TV se připojuje jedním 1" šroubením na přívod studené vody a druhým na TV. Jakmile je z odběrného místa odebírána teplá voda, do vnořeného výměníku přitéká studená voda, která se ohřeje od otopné vody. Akumulační nádrž se připojuje se ke zdrojům energie pomocí šroubení G 1". Solární systém se připojuje k vývodům vestavěných topných výměníků pomocí šroubení G 1". Osazení jednotlivých vývodů nádrže se provádí podle připojovaných okruhů. Možností se naskytá celá řada, v následující kapitole jsou pro ilustraci uvedeny pouze některé varianty.

5 - Příklady zapojení

AP 750 ZE



AP 750 Z3WS



6 – Sestavení nádrže a izolace

Příslušenství nádrže
podzemní provedení



6.2 Sestavení výměníků do nádrže

Výměníky jsou dodávány zvlášť.

Postup montáže výměníku do nádrže:

1. Na zkoušku zasuňte teplotní čidla do jímky. Je možné použít až 3 různá čidla a umístit je v různých výškách v nádrži, podle požadavku regulátoru.
2. Označte konec kabelu čidla v příslušné pozici.
3. Výměník zasuňte do ležící nádrže.
4. Nádrž zvedněte do vzpřímené polohy.
5. Nadzvihněte výměník a do příruby vložte O kroužek. Nechte víko s výměníky dosednout a zkontrolujte, že O-kroužek je ve správné pozici.
6. Zespona příruby našroubujte dvě dělené protipříruby pomocí přiložených šroubů. Utáhněte momentem 20 Nm.



6.3 Připojení trubek v nádrži

- Nasadíte polovinu horního krytu s prostupy tak, aby k prostupům směřovaly zpátečky z nádrže a výměníků.

Kabely od čidel protáhněte jedním z dolních prostupů.

- Krátké oblouky zapojte na zpátečky a protáhněte je dolními prostupy v krytu.

- Potrubí srovnejte a utáhněte matice.

- Dlouhé oblouky zapojte na výstupy. Druhé konce protáhněte horními prostupy v krytu.

- Nasadíte druhou polovinu horního krytu a celek stáhněte přiloženými čtyřmi O kroužky.



6.4. - Instalace podzemního provedení nádrže

Typ označený AP Z je možné instalovat do země.

Poklop z tvrzeného plastu je pochozí. Není však určen pro zatížení automobilem. Zabraňte možnosti většího zatížení poklopu.

Při instalaci do svahu by mohly boční tlaky posunout a zničit zásobník nebo přípojovací vedení. V tomto případě je nutné vybudovat opěrnou zeď, která zabrání posunu zeminy a nádrže. Nádrž se instaluje nejméně 1,5 m od vnější stěny sklepa nebo základů domu.

Při zasypání nádrže nepoužívejte mechanické zhutňovače! Zhutnění musí být jen ruční!

Stavební příprava

- Posoudit vhodnost podloží
- Zatížení podloží zásobníkem

Výkopová jáma

Stavební jáma pro zásobník se vykope tak, aby její základna byla o 0,5 m širší na každé straně od zásobníku. Vzniklá mezera o šířce nejméně 0,5 m se zasype. Minimální vzdálenost od pevných stěn v zemině je 1,5 m.

Podloží pro uložení zásobníku nesmí obsahovat ostré kameny. Lože se vytvoří jako rovná plocha s pískem nebo jemným štěrkem. Při nedostatečné únosnosti podloží je nutné zhotovit betonovou desku tloušťky min. 100 mm s malým obsahem cementu, případně ještě s armováním.

Instalace zásobníku ve výkopové jámě

Zásobník zavěste nejméně na dva popruhy a spuštění do jámy provádějte vhodným zvedacím zařízením, jako je jeřáb nebo bagr. Zkontrolujte orientaci zásobníku a vývodů, hloubku uložení a vodorovnost.

Zásyp jámy

Zásyp provádějte po vrstvách nejvíce 0,3 m. Každou vrstvu ručně zhutněte. Zásyp provádějte zeminou bez ostrých kamínků nebo jiným materiálem, který zajistí propustnost pro vodu. Nezасыпávejte nepropustným jílem, ostrými kamínky nebo stavební sutí!

Šířka zásypu musí být nejméně 0,5 m.

Nepoužívejte mechanické zhutňovače!

Zásyp provedte do 2/3 výšky nádrže. Připojte trubky a kabely. Pokračujte v zásypu.

Prostor kolem přípojovacích trubek obsypete pískem do vzdálenosti 0,2 m. Pro zlepšení ochrany proti mrazu lze nad poklop instalovat desku ze Styroporu nebo Styroduru s tloušťkou 200 mm.

Posledních 0,2 m pod povrchem je možný zásyp orníci nebo méně propustnou zeminou.



7- Instalace a uvedení do provozu

Instalace musí vyhovovat příslušným platným předpisům a může ji provést pouze kvalifikovaná a odborně způsobilá osoba. Závady zaviněné nesprávnou instalací, používáním a obsluhou nebudou předmětem záruky. Po instalaci zásobníku do stávajícího otopného systému a připojení doporučujeme celý topný systém vyčistit čisticím přípravkem pro topné systémy, například MR-501/R.

7.1 - Připojení ke zdrojům tepla

Nádrž umístěte na zem co nejbližší zdroje tepla. Topné okruhy připojte na vstupy a výstupy podle rozložení teploty v nádrži. V nejvyšším místě soustavy nainstalujte odvzdušňovací ventil. Všechny připojovací rozvody zaizolujte.

7.2 - Připojení k solárnímu systému

Tuto nádrž lze s výhodou použít pro připojení k solárnímu systému. V tom případě se přívod ohřáté kapaliny ze solárního systému připojí na VSTUP SOLAR do dolního (solárního) výměníku. ZPÁTEČKA SOLAR z tohoto výměníku se připojí k vratnému potrubí do solárního systému. Všechny připojovací rozvody mezi nádrží a solárním systémem pečlivě zaizolujte.

7.3 - Instalace elektrického topného tělesa

Akumulační nádrž může být osazena elektrickým topným tělesem. Jeho připojení k elektrické síti je realizováno přes regulátor celého otopného systému. Elektrické topná tělesa musí být jistištěm havarijním termostatem. Kabel na připojení musí mít vyšší tepelnou odolnost (silikonový). Elektrické topné těleso musí zapojovat pouze odborně způsobilá osoba s přezkoušením z vyhlášky č. 50/1978 Sb., o odborné způsobilosti v elektrotechnice, ve znění pozdějších předpisů.

Název	Příkon	Závit	Kód
El. topné těleso pro AkuPlast, neniklované, IP54	9,0 kW	G 6/4"	12272
El. topné těleso pro AkuPlast, neniklované, IP54	12,0 kW	G 6/4"	12273

7.4 - Připojení k rozvodu teplé vody

Rozvod teplé vody proveďte podle platných norem. Na přívod studené vody do zásobníku doporučujeme namontovat redukční ventil. Při tlaku ve vodovodním řadu nad 6 bar je redukční ventil nutný. Pokud je používána voda nadměrně tvrdá, nainstalujte před zásobník změkčovač vody. V případě, že zdroj vody obsahuje mechanické nečistoty, nainstalujte filtr.

7.5 - Uvedení do provozu

Nejdříve se napouští výměníky. Pak se nádrž napouští společně s otopnou soustavou na doporučený tlak 1,5 bar. Respektujte platné normy a předpisy. Pro snížení koroze doporučujeme použít přípravky pro topné soustavy. Kvalita otopné vody závisí na kvalitě vody, kterou je systém při uvedení po provozu napuštěn, na kvalitě doplňovací vody a četnosti jejího dopouštění. Má velký vliv na životnost otopných soustav. Při nevyhovující kvalitě otopné vody může docházet k problémům i při použití plastové nádrže, jako je tvorba inkoustů na teplosměnných plochách. Kvalita doplňovací a otopné vody je předepsána dle ČSN 07 7401:1992 Voda a pára pro tepelná energetická zařízení s pracovním tlakem páry do 8 MPa.

Kvalita teplé vody musí splňovat podmínky uvedené v Tabulce mezních hodnot látek obsažených v teplé vodě na této straně tohoto návodu. Topné okruhy naplňte příslušnými kapalinami a celý systém odvzdušněte. Zkontrolujte těsnost všech spojů a tlak v systému. Nastavte parametry použité regulace otopného systému dle dokumentace a doporučení od výrobce. Pravidelně kontrolujte, zda všechny ovládací a nastavovací prvky fungují správně.

Tabulka mezních hodnot látek obsažených v teplé vodě

Popis	pH	Celkový obsah pevných částic (TDS)	Vápník	Chloridy	Hořčík	Sodík	Železo
maximální hodnota	6,5 - 9,5	600 mg/litr	40 mg/litr	100 mg/litr	20 mg/litr	200 mg/litr	0,2 mg/litr

POZOR

Maximální pracovní tlak v nádrži je 3 bar.

Maximální pracovní tlak ve výměnících je 10 bar.

Maximální teplota v nádrži je 95 °C.

8 - Údržba nádrže

Při údržbě nádrže, která je osazena topným tělesem, odpojte těleso od napájení. K čištění vnějších částí akumulární nádrže použijte navlhčený hadr a vhodný čisticí prostředek. Nikdy nepoužívejte abrazivní prostředky, rozpouštědla, přípravky na bázi ropy atd. Zkontrolujte, že kolem spojů neprosakuje voda.

9 - Likvidace

Obalový materiál je nutno zlikvidovat dle platných předpisů. Po ukončení životnosti se s výrobkem nesmí zacházet jako s domovním odpadem. Je nutné zabezpečit jeho recyklaci. Nádrž a izolaci recyklujte jako plasty a nerezové výměníky jako železný šrot.

10 - Záruka

Na tento výrobek je poskytována záruka dle podmínek uvedených v tomto návodu a podle záručního listu. Záruční list je nedílnou součástí dodávky této akumulární nádrže.

03/2013



REGULUS spol. s r.o.

Do Koutů 1897/3
143 00 Praha 4

<http://www.regulus.cz>
E-mail: obchod@regulus.cz