

Návod
na použitie, montáž a údržbu

Termostatický zmiešavací ventil OPV Wmix



SK
verzia 1.4

Regulus

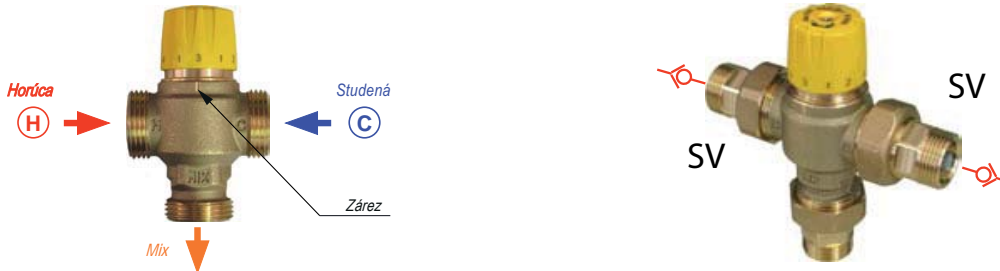
NÁVOD NA POUŽITIE

1 - Použitie Wmix

Termostatický zmiešavací ventil Wmix sa používa v rozvode ohriatej pitnej vody za zásobníkovým ohrievačom. Ventil udržiava teplotu ohriatej pitnej vody na prednastavenej hodnote. Ohriata pitná voda potom má na výtoky rovnakú teplotu, nezávislú na teplote ohriatia zásobníkového ohrievača.

2 - Popis zmiešavacej funkcie

Trojcestný zmiešavací ventil Wmix má zabudovanú termostatickú vložku, ktorá otvára vstup "H" (horúca), ak je teplota vody na výstupe „MIX“ z ventilu nižšia ako nastavená teplota. Ak je teplota vody na výstupe „MIX“ z ventilu vyššia ako nastavená, otvára termostatická vložka vstup "s" (studená) napojený na studenú vodu tak, aby po zmiešaní s horúcou vodou zo zásobníka (vstup „H“) bola dosiahnutá nastavená teplota ohriatej pitnej vody na výstupe.



Ventil má navyše funkciu ochrany proti opareniu. Pri výpadku v prívode studenej vody automaticky vypne prívod horúcej vody. Zabezpečenie funguje od rozdielu teplôt 10 K medzi teplotou prívodnej horúcej vody a teplotou zmiešanej ohriatej pitnej vody. Funkciu je možné skontrolovať tak, že uzatvoríte guľový ventil na prívode studenej vody a prietok termostatickým ventilom musí veľmi rýchlo klesnúť k nule.

Pri zmiešavaní termostatickým ventilom je vhodné použiť typ s označením „SV“ so spätnými ventilmi na vstupoch. Spätné ventily v prípade tlakového rozdielu na termostatickom ventile bráni cirkulácii. Tento typ má taktiež filter, ktorý chráni vnútorný mechanizmus ventilu a tým zlepšuje dlhodobú presnosť ventilu.

3 - Inštalácia

Termostatický ventil musí byť inštalovaný kvalifikovaným pracovníkom v súlade s pokynmi v tomto návode a v súlade s platnými predpismi. Nastavenie teploty OPV je možné v rozsahu 30 °C až 65 °C a vykonáva sa podľa typu ventilu:

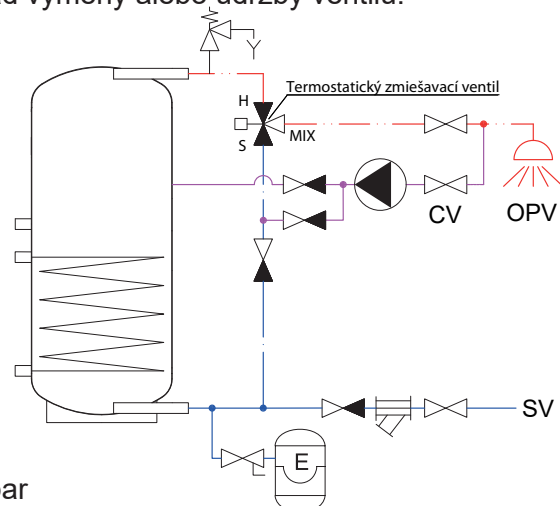
Pri type Wmix-k otáčaním gombíka.

Pri type Wmix-i nástrojom (inbus) po zložení krytky.

Maximálna teplota vody je 100 °C, krátkodobo znesie teplotu vody 120 °C.

Odporúčame inštalovať uzatváracie ventily pre prípad výmeny alebo údržby ventilu.

4 -Odporúčané zapojenie



5 - Technické parametre

Maximálny statický tlak:	10 bar
Maximálny dynamický tlak:	5 bar
Maximálny pomer tlakov na vstupných hrdlách:	2 : 1
Nastavenie teploty:	30 až 65 °C ± 2 °C
Maximálna teplota vody:	stále 100 °C (krátkodobo 120 °C max. 20 sek)

Nastavenie teploty gombíkom (pri parametroch $T_H = 65\text{ °C}$, $T_C = 15\text{ °C}$, $p = 3\text{ bar}$):

MIN	1	2	3	4	5	MAX
~25 °C	30 °C	40 °C	49 °C	57 °C	65 °C	~70 °C



Termostatický ventil zmiešavací OPV pre solárne systémy, vonkajší závit s plochým tesnením, nastavenie teploty 30 až 65 °C gombíkom

Kvs	dimenzia	kód	skratka	názov
0,9	3/4" M	12023	Wmix-K S20	Termostatický ventil zmiešavací Wmix-K S20, 30-65 °C, G 3/4" M
1,0	1" M	12020	Wmix-K S25	Termostatický ventil zmiešavací Wmix-K S25, 30-65 °C, G 1" M



Termostatický ventil zmiešavací OPV, vonkajší závit pre ploché tesnenie, nastavenie teploty 30 až 65 °C gombíkom

Kvs	dimenzia	kód	skratka	názov
4,0	5/4" M	12025	Wmix-K 32	Termostatický ventil zmiešavací Wmix-K 32, 30-65 °C, G 5/4" M



Termostatický ventil zmiešavací OPV pre solárne systémy, vonkajší závit so šrúbením, so spätným ventilom a filtrom, nastavenie teploty 30 až 65 °C gombíkom

Kvs	dimenzia	kód	skratka	názov
0,9	1/2" M	11663	Wmix-K S20 ZV	Termostatický ventil zmiešavací Wmix-K S20, 30-65 °C, G 3/4" M vrátane 3 ks šrúbení a 2 ks vstupných spätných ventilov s filtrom G 1/2" M
1,0	3/4" M	11664	Wmix-K S25 ZV	Termostatický ventil zmiešavací Wmix-K S25, 30-65 °C, G 1" M vrátane 3 ks šrúbení a 2 ks vstupných spätných ventilov s filtrom G 3/4" M



Termostatický ventil zmiešavací OPV, vonkajší závit so šrúbením, so spätným ventilom a filtrom, nastavenie teploty 30 až 65 °C gombíkom

Kvs	dimenzia	kód	skratka	názov
4,0	1" M	11674	Wmix-K 32 ZV	Termostatický ventil zmiešavací Wmix-K 32 ZV, 30-65 °C, G 1" M vrátane 3 ks šrúbení a 2 ks vstupných spätných ventilov s filtrom G 1" M



Termostatický ventil zmiešavací OPV pre solárne systémy, vonkajší závit pre ploché tesnenie, nastavenie teploty 30 až 65 °C nástrojom (inbusom)

Kvs	dimenzia	kód	skratka	názov
0,9	3/4" M	12027	Wmix-I S20	Termostatický ventil zmiešavací nastaviteľný inbusom Wmix-I S20, 30-65 °C, G 3/4" M
1,0	1" M	12028	Wmix-I S25	Termostatický ventil zmiešavací nastaviteľný inbusom Wmix-I S25, 30-65 °C, G 1" M



Termostatický ventil zmiešavací OPV pre solárne systémy, vonkajší závit so šrúbením, so spätným ventilom a filtrom, nastavenie teploty 30 až 65 °C nástrojom (inbusom)

Kvs	dimenzia	kód	skratka	názov
0,9	1/2" M	12033	Wmix-I S20 ZV	Termostatický ventil zmiešavací nastaviteľný inbusom Wmix-I S20, 30-65 °C, G 3/4" M vrátane 3 ks šrúbení a 2 ks vstupných spätných ventilov s filtrom G 1/2" M
1,0	3/4" M	12034	Wmix-I S25 ZV	Termostatický ventil zmiešavací nastaviteľný inbusom Wmix-I S25, 30-65 °C, G 1" M vrátane 3 ks šrúbení a 2 ks vstupných spätných ventilov s filtrom G 3/4" M



Termostatický ventil zmiešavací OPV pre solárne systémy, vonkajší závit pre ploché tesnenie, teplota pevne nastavená na 48 °C

Kvs	dimenzia	kód	skratka	názov
1,0	1" M	12029	Wmix-f S25	Termostatický ventil zmiešavací TV, fix 48 °C, 1", M



Termostatický ventil zmiešavací OPV pre solárne systémy, vonkajší závit so šrúbením, so spätným ventilom a filtrom, teplota pevne nastavená na 48 °C

Kvs	dimenzia	kód	skratka	názov
1,0	3/4" M	11366	Wmix-f S20 ZV	Termostatický ventil zmiešavací OPV, ZV, filter, 3/4", M



Šrúbenie pre ventil Wmix a filter a spätný ventil

dimenzia	kód	skratka	názov
1/2" M x 3/4" F	11676	DB0I02S/SET	Šrúbenie pre ventil pre Wmix-K, I, 3/4" x 1/2" FM, mosadz + filter + spätný v.
3/4" M x 1" F	11677	DB0I03S/SET	Šrúbenie pre ventil pre Wmix-K, I, 1" x 3/4" FM, mosadz + filter + spätný v.

Šrúbenie pre ventil Wmix

dimenzia	kód	skratka	názov
1/2" M x 3/4" F	11746	DB03	Šrúbenie pre ventil Wmix-K, I, 3/4" x 1/2" FM, mosadz
3/4" M x 1" F	11748	DB04	Šrúbenie pre ventil Wmix-K, I, 1" x 3/4" FM, mosadz

Šrúbenie pre ventil Wmix a 2x spätný ventil

dimenzia	kód	skratka	názov
1" M x 5/4" F	15891	04799SET	Šrúbenie pre ventil Wmix-K, I, 5/4" x 1" FM, poniklované 2x Filter a spätný ventil pre Wmix-K, I, 5/4" x 1" FM, poniklovaný

ZÁRUČNÝ LIST

Termostatický zmiešavací ventil OPV Wmix

Predajca: Dátum predaja:

ZÁRUČNÉ PODMIENKY

1. Predávajúci poskytuje kupujúcemu na výrobok záručnú dobu v trvaní 24 mesiacov od predaja.
2. Výrobok namontuje a uvedie do prevádzky oprávnená firma, popr. výrobcom vyškolená osoba.
3. Pri uplatnení záruky predložte riadne vyplnený záručný list a doklad o zakúpení výrobku.
4. Podmienkou záruky je dodržanie technických podmienok výrobcu, návodu k montáži a na použitie a pokynov uvedených v sprievodnej dokumentácii výrobku, ako aj na výrobku samotnom.
5. Záruka sa nevzťahuje na poruchy spôsobené vonkajšími vplyvmi alebo nevhodnými prevádzkovými podmienkami, ďalej keď nie je výrobok užívaný v súlade s jeho určením, na poruchy vzniknuté bežným opotrebovaním, keď k poruche výrobku došlo mechanickým poškodením, nesprávnou obsluhou, neodborným zásahom tretej osoby, neodbornou inštaláciou, nevhodným skladovaním, živelnou pohromou, atď.

UVEDENIE DO PREVÁDZKY

Firma:

Dátum:

Pečiatka a podpis technika:

09/2019



REGULUS-TECHNIK, s.r.o.
Strojnícka 7G/14147
080 01 Prešov

<http://www.regulus.sk>
E-mail: obchod@regulus.sk