

Regulus

www.regulus.sk



VZK 3xx - 230 - 1P - 001

Návod na inštaláciu a použitie
TROJCESTNÝ ZÓNOVÝ GUĽOVÝ VENTIL S POHONOM
VZK 3xx - 230 - 1P - 001

SK

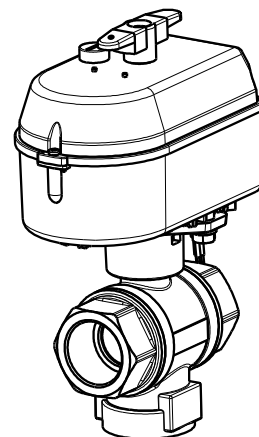
VZK 3xx - 230 - 1P - 001

1 – POUŽITIE

Ventily s pohonom série VZK 3xx - 230 - 1P môžu byť použité v spojení s akýmkoľvek regulátorom, ktorý má spínací kontakt s napätím 230 V.

2 - VLASTNOSTI

Pohon sa na ventil jednoducho inštaluje. V krajnej polohe sú umiestnené koncové spínače, ktoré prerušia napájanie motora pohonu. V prípade zlyhania regulátora môže byť pohon ovládaný ručne – pomocou skrutkovačov sa zatlačí a pootočí tlačidlo a tým sa odpojí náhon na motor pohonu. Potom je možné otáčaním rukoväte nastaviť požadovanú polohu ventilu. Poloha ventilu je indikovaná na stupnici.



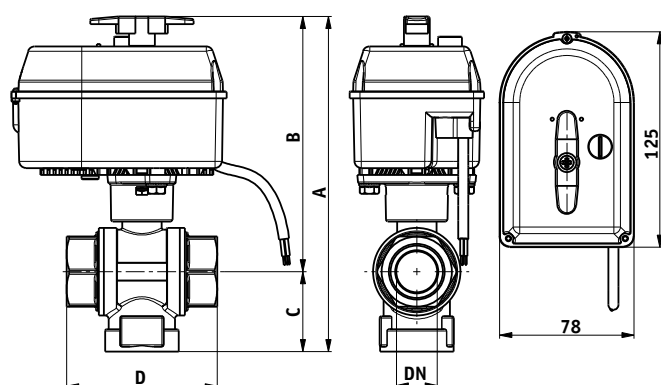
3 – TECHNICKÉ ÚDAJE

Pohon

Napájanie:	230 V, 50 Hz
Spotreba počas činnosti:	9 VA
Spotreba v pokoji:	5 VA
Pomocný spínač:	1 (1) A, 250 V, 50 Hz
Elektrické krytie:	IP44
Elektrická trieda:	II
Čas otvorenia/zatvorenia ventilu:	64 s/180°
Točivý moment:	15 Nm
Okolité teplota:	od 0 °C do 55 °C
Teplota skladovania:	od -20 °C do 80 °C
Prepojovací kábel:	dĺžka 2 m, 4 x 0,5 mm ²

Ventil

Teplota kvapaliny:	od 5 °C do 110 °C
Max. prevádzkový tlak:	PN25
Kvapalina:	Voda aj pitná a neagresívne kvapaliny

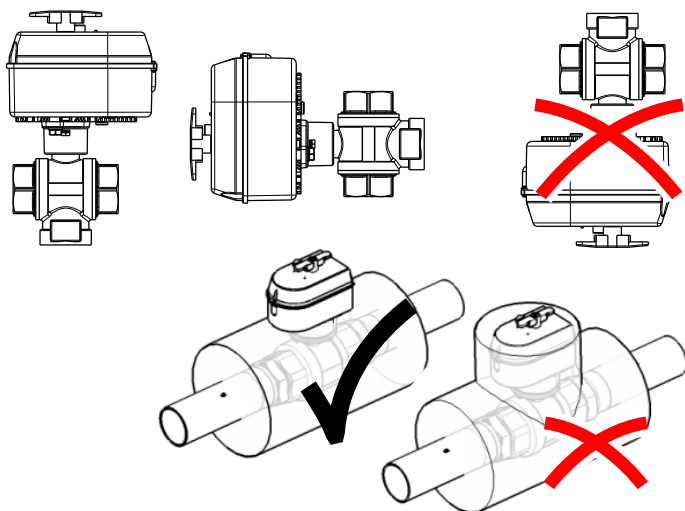


4 – ROZMERY

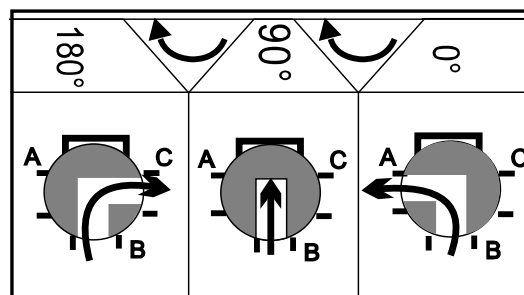
Typ	kód	G	DN [mm]	A [mm]	B [mm]	C [mm]	D [mm]	K _{vs} [m ³ /h]	hmotnosť [kg]
VZK 320 - 230 - 1P - 001	11293	3/4"	20	183	144	39	74	7	1,19
VZK 325 - 230 - 1P - 001	11294	1"	25	194	148	46	88	11	1,53

5 – ZAPOJENIE VENTILU

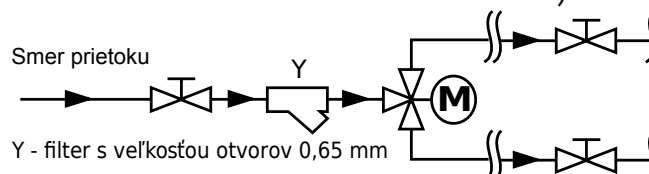
Montážne polohy a izolácia ventilu



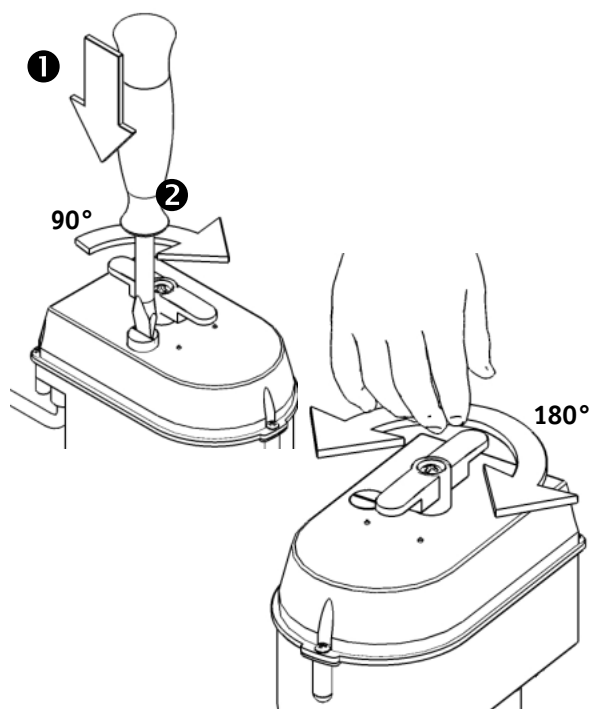
Prietok ventilom



MOŽNÉ HYDRAULICKÉ ZAPOJENIE VENTILU
(VENTIL ZAPOJENÝ NA ROZDEĽOVANÍ PRIETOKU)

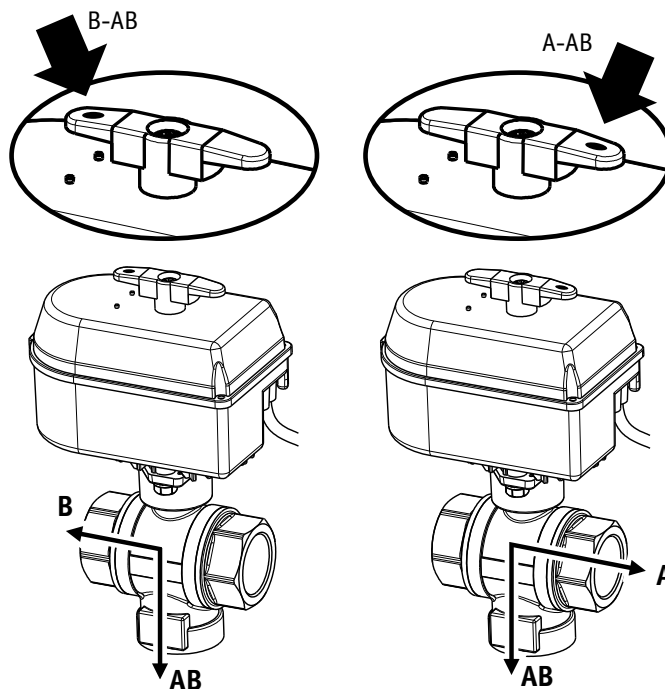


6 - RUČNÉ OVLÁDANIE VENTILU



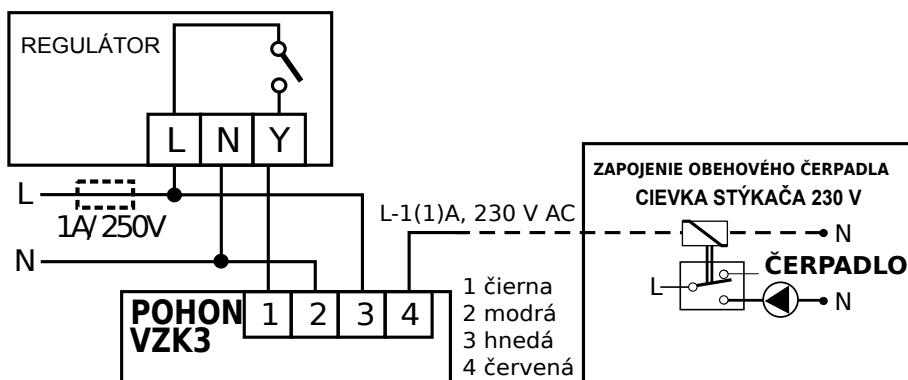
7 - POLOHA VENTILU

Ak je ventil otvorený alebo zatvorený, je zrejmé z polohy páky.



8 - ELEKTRICKÉ PRIPOJENIE Pohonu

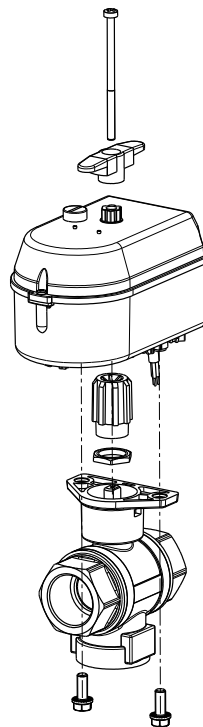
Ovládanie spínacím kontaktom regulátora alebo termostatu (dvojbodové zapojenie (SPST))



UPOZORNENIE

V elektrickom zapojení musí byť pohonu priradená poistka 1 A. Pred otvorením krytu pohonu musí byť odpojený od napájania. Na svorke 4 sa pri celkom otvorenom pohone v smere A i v smere B objaví napätie 230 V. Tento výstup môže v zapojení cez stýkač ovládať obehové čerpadlo. Pri práci na elektrickom zariadení dodržujte bezpečnostné požiadavky. Pohon pripojte do elektrickej siete v súlade s platnými normami.

MONTÁŽ Pohonu



ZÁRUČNÝ LIST

Trojcestný zónový guľový ventil s pohonom
VZK 3xx - 230 - 1P - 001

Predajca: Dátum predaja:

ZÁRUČNÉ PODMIENKY

1. Predávajúci poskytuje kupujúcemu na výrobok záručnú dobu v trvaní 24 mesiacov od predaja.
2. Výrobok namontuje a uvedie do prevádzky oprávnená firma, popr. výrobcom vyškolená osoba.
3. Pri uplatnení záruky predložte riadne vyplnený záručný list a doklad o zakúpení výrobku.
4. Podmienkou záruky je dodržanie technických podmienok výrobcu, návodu k montáži a na použitie a pokynov uvedených v sprievodnej dokumentácii výrobku, ako aj na výrobku samotnom.
5. Záruka sa nevzťahuje na poruchy spôsobené vonkajšími vplyvmi alebo nevhodnými prevádzkovými podmienkami, ďalej keď nie je výrobok užívaný v súlade s jeho určením, na poruchy vzniknuté bežným opotrebovaním, keď k poruche výrobku došlo mechanickým poškodením, nesprávnou obsluhou, neodborným zásahom tretej osoby, neodbornou inštaláciou, nevhodným skladovaním, živelnou pohromou, atď.

UVEDENIE DO PREVÁDZKY

Firma:

Dátum:

Pečiatka a podpis technika:

REGULUS-TECHNIK, s.r.o.

E-mail: obchod@regulus.sk

Web: www.regulus.sk

