

## NÁVOD NA POUŽITIE JEDNOTLIVO BALENÝCH ZAKRYTOVANÝCH TERMOSTATOV TS95H10-TS95H20

TS95H10: zakrytovaný havarijný termostat na jímku s manuálnym resetom, balený jednotlivo v krabičke (obr. 1)  
TS95H20: zakrytovaný havarijný kapilárový termostat s manuálnym resetom, balený jednotlivo v krabičke (obr. 3)

### PODMIENKY POUŽITIA

Termostaty sa musia namontovať a používať v súlade s pokynmi uvedenými nižšie, aby mohli správne a bezpečne pracovať. Je nutné ich ochrániť pred vodou a prachom. Tieto termostaty sú testované na bezpečnosť podľa európskych noriem a sú klasifikované takto:

1. podľa prevedenia: ako automatické regulačné zariadenie pre nezávislú montáž
2. podľa automatickej prevádzky: ako prístroj s typom riadenia 2.B.K.N

Resetovanie termostatov sa vykonáva pomocou červeného tlačidla umiestneného pod čiernou skrutkovacou krytkou.

### INŠTALÁCIA

Inštalácia typu TS95H10 sa vykonáva na medenú jímku alebo dierovanú jímku (pre vzduchotechnické potrubie). Postup je nasledujúci:

- na JÍMKU (obr. 4): namontujte jímku do príslušného nátrubku v zariadení, zasuňte do nej snímač termostatu a prichyťte ho skrutkou podľa obr. 2.
- do dierovanej jímky (obr. 5): umiestnite prírubu rúrky do príslušného otvoru v zariadení, do rúrky zasuňte snímač termostatu a prichyťte ho skrutkou podľa obr. 2.

Inštalácia typu TS95H20 sa vykonáva pomocou dvoch otvorov v krabičke termostatu (obr. 3). Postup je nasledujúci:

- vytiahnite gombík, odskrutkujte 2 skrutky z veka, umiestnite termostat na miesto, priskrutkujte ho dvoma skrutkami cez otvory, potom vykonajte elektrické zapojenie (podľa pokynov nižšie), potom vráťte na miesto veko a nakoniec skrutkovaciu krytku.

### ELEKTRICKÉ ZAPOJENIE

Pred zahájením prác na elektrickom pripojení sa uistite, že káble nie sú pod napätím. Pripojenie sa vykonáva pomocou svorkovnice. Maximálny prierez kábla je 2,5 mm<sup>2</sup>.

Odporúčame použiť elektrické káble vhodné pre teplotu prostredia, v ktorom sa zariadenie nachádza.

Schéma zapojenia sa nachádza na štítku vo vnútri termostatu. Elektrické pripojenie musí vykonať osoba odborne spôsobilá.

Zložte skrutkovaciu krytku a po odskrutkovaní 2 skrutiek aj veko, pretiahnite káble od systému priechodkou a pripojte k svorkovnici. Vráťte na miesto veko, zaskrutkujte skrutky a naskrutkujte krytku.

ZAPOJENIE Č-1: rozopína kontakty, ak teplota stúpa.

### TEPLTNÉ, ELEKTRICKÉ A MECHANICKÉ VLASTNOSTI

Teplotný rozsah: 70 + 100 °C

Menovité zaťaženie kontaktov: C-1 16 (3)A / 250V~ (rozopínanie)

Max. prevádzková teplota: T90

Teplota resetu: <50 °C

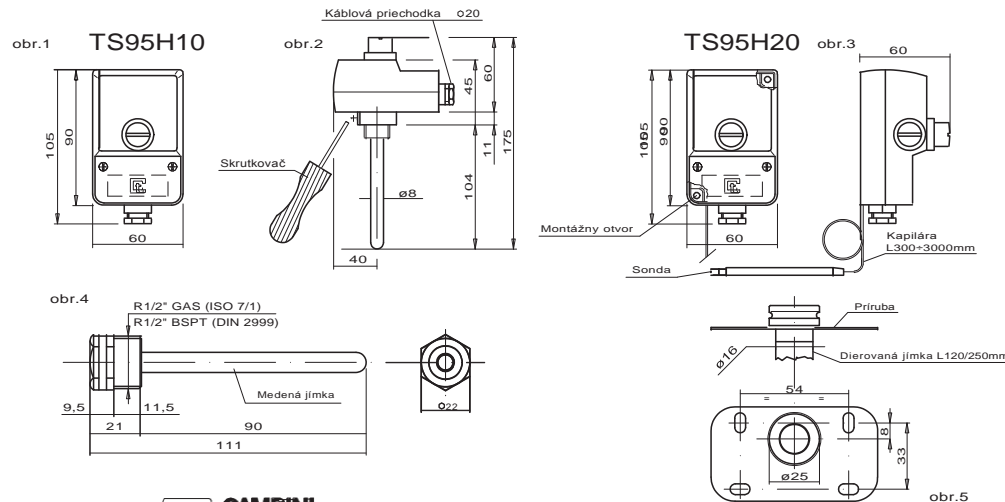
Stupeň krytia: IP 40

Trieda krytia

Teplota skladovania: 0 + 60 °C

### POZNÁMKY

Typ rozopnutia: mikro-rozopnutie  
Stupeň znečistenia mikroprostredia: 2  
Skupina izolačného materiálu: IIIa  
Trieda prepätia: II 1500 V  
Trvanie elektrického namáhania: dlhodobé  
Počet cyklov: 100 000



Výrobca: **CAMPINI COREL**

Termoregolatori Campini Corel S.p.A.  
22066 Mariano Comense - Como - Italy  
Via Don Guanella, 1

Distribútor: **Regulus**

REGULUS-TECHNIK, s.r.o.  
Strojnícka 7G/14147, 080 01 Prešov  
Tel.: 051/333 7770  
e-mail: obchod@regulus.sk, www.regulus.sk



## NÁVOD NA POUŽITIE JEDNOTLIVO BALENÝCH ZAKRYTOVANÝCH TERMOSTATOV TS95H10-TS95H20

TS95H10: zakrytovaný havarijný termostat na jímku s manuálnym resetom, balený jednotlivo v krabičke (obr. 1)  
TS95H20: zakrytovaný havarijný kapilárový termostat s manuálnym resetom, balený jednotlivo v krabičke (obr. 3)

### PODMIENKY POUŽITIA

Termostaty sa musia namontovať a používať v súlade s pokynmi uvedenými nižšie, aby mohli správne a bezpečne pracovať. Je nutné ich ochrániť pred vodou a prachom. Tieto termostaty sú testované na bezpečnosť podľa európskych noriem a sú klasifikované takto:

1. podľa prevedenia: ako automatické regulačné zariadenie pre nezávislú montáž
2. podľa automatickej prevádzky: ako prístroj s typom riadenia 2.B.K.N

Resetovanie termostatov sa vykonáva pomocou červeného tlačidla umiestneného pod čiernou skrutkovacou krytkou.

### INŠTALÁCIA

Inštalácia typu TS95H10 sa vykonáva na medenú jímku alebo dierovanú jímku (pre vzduchotechnické potrubie). Postup je nasledujúci:

- na JÍMKU (obr. 4): namontujte jímku do príslušného nátrubku v zariadení, zasuňte do nej snímač termostatu a prichyťte ho skrutkou podľa obr. 2.
- do dierovanej jímky (obr. 5): umiestnite prírubu rúrky do príslušného otvoru v zariadení, do rúrky zasuňte snímač termostatu a prichyťte ho skrutkou podľa obr. 2.

Inštalácia typu TS95H20 sa vykonáva pomocou dvoch otvorov v krabičke termostatu (obr. 3). Postup je nasledujúci:

- vytiahnite gombík, odskrutkujte 2 skrutky z veka, umiestnite termostat na miesto, priskrutkujte ho dvoma skrutkami cez otvory, potom vykonajte elektrické zapojenie (podľa pokynov nižšie), potom vráťte na miesto veko a nakoniec skrutkovaciu krytku.

### ELEKTRICKÉ ZAPOJENIE

Pred zahájením prác na elektrickom pripojení sa uistite, že káble nie sú pod napätím. Pripojenie sa vykonáva pomocou svorkovnice. Maximálny prierez kábla je 2,5 mm<sup>2</sup>.

Odporúčame použiť elektrické káble vhodné pre teplotu prostredia, v ktorom sa zariadenie nachádza.

Schéma zapojenia sa nachádza na štítku vo vnútri termostatu. Elektrické pripojenie musí vykonať osoba odborne spôsobilá.

Zložte skrutkovaciu krytku a po odskrutkovaní 2 skrutiek aj veko, pretiahnite káble od systému priechodkou a pripojte k svorkovnici. Vráťte na miesto veko, zaskrutkujte skrutky a naskrutkujte krytku.

ZAPOJENIE Č-1: rozopína kontakty, ak teplota stúpa.

### TEPLTNÉ, ELEKTRICKÉ A MECHANICKÉ VLASTNOSTI

Teplotný rozsah: 70 + 100 °C

Menovité zaťaženie kontaktov: C-1 16 (3)A / 250V~ (rozopínanie)

Max. prevádzková teplota: T90

Teplota resetu: <50 °C

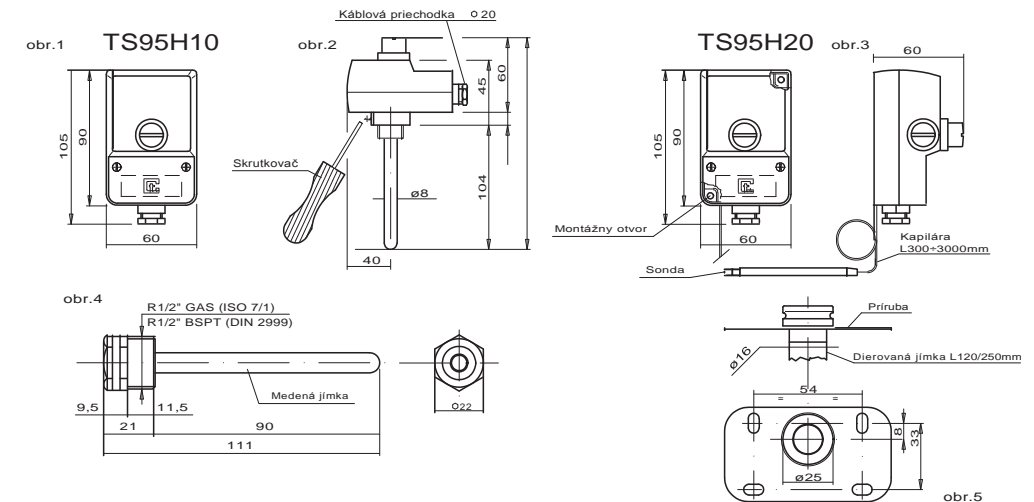
Stupeň krytia: IP 40

Trieda krytia

Teplota skladovania: 0 + 60 °C

### POZNÁMKY

Typ rozopnutia: mikro-rozopnutie  
Stupeň znečistenia mikroprostredia: 2  
Skupina izolačného materiálu: IIIa  
Trieda prepätia: II 1500 V  
Trvanie elektrického namáhania: dlhodobé  
Počet cyklov: 100 000



Výrobca: **CAMPINI COREL**

Termoregolatori Campini Corel S.p.A.  
22066 Mariano Comense - Como - Italy  
Via Don Guanella, 1

Distribútor: **Regulus**

REGULUS-TECHNIK, s.r.o.  
Strojnícka 7G/14147, 080 01 Prešov  
Tel.: 051/333 7770  
e-mail: obchod@regulus.sk, www.regulus.sk

