

Regulus

www.regulus.sk



R2GC 300K a R2GC 1000

Návod na inštaláciu a použitie
ZÁSOBNÍKOVÉ OHRIEVAČE OHRIATEJ PITNEJ VODY
R2GC 300K a R2GC 1000

SK

CE

R2GC 300K a R2GC 1000

OBSAH

1 Popis zariadenia.....	3
1.1 Typová séria.....	3
1.2 Ochrana zásobníka.....	3
1.3 Tepelná izolácia.....	3
1.4 Prípojné miesta na zásobníku	3
1.5 Balenie	3
2 Všeobecné informácie	3
3 Technické údaje a rozmery zásobníkových ohrievačov ohriatej pitnej vody R2GC	4
4 Prevádzka zásobníka	8
5 Príklady osadenia vývodov zásobníka	8
6 Inštalácia zásobníka a uvedenie do prevádzky	10
6.1 Pripojenie k zdrojom vykurovania	10
6.2 Pripojenie k solárnemu systému	10
6.3 Inštalácia elektrického ohrevného telesa	10
6.4 Pripojenie k rozvodu úžitkovej vody	10
6.5 Inštalácia elektronickej anódy	10
6.6 Uvedenie do prevádzky	10
7 Údržba zásobníka a výmena magnéziovej anódy	11
8 Likvidácia	11
9 Záruka	11

1 - Popis zariadenia

Zásobníkový ohrievač ohriatej pitnej vody pre domácnosť R2GC (ďalej len zásobník) s dvoma smaltovanými výmenníkmi s pripojením G 5/4" (napr. pre pripojenie solárneho systému a tepelného čerpadla), s možnosťou inštalovať el. ohrevné teleso.

Pre správnu funkciu zásobníka je nutné optimálne navrhnuť celú hydrauliku vykurovacieho systému, tzn. umiestnenie obehových čerpadiel zdrojov a vykurovacích okruhov, ventily, spätné klapky a pod.

1.1 - Typová séria

Dva modely s kapacitou 282 a 966 litrov s možnosťou inštalácie elektrického ohrevného telesa alebo ďalšieho tepelného zdroja.

1.2 - Ochrana zásobníka

Smalt vnútorného povrchu zásobníka a výmenníka zaručuje dlhú životnosť. Smaltovanie sa vykonáva podľa normy DIN 4753. Ďalšie kvalitatívne zlepšenie zaisťuje magnéziová anóda inštalovaná v zásobníku.

1.3 - Tepelná izolácia

Zásobník R2GC 300K je dodávaný s tvrdenou polyuretánovou izoláciou hr. 80 mm. Má plechový plášť, lakovaný bielou farbou. Zásobník R2GC 1000 je dodávaný s izoláciou z mäkkej PU peny hr. 80 mm s bielym koženkovým povrchom. U oboch je nesnímateľná izolácia.

1.4 - Prípojné miesta na zásobníku

- 4× bočné s vnútorným závitom G 5/4" okruhov výmenníkov
- 2× bočné s vnútorným závitom G 5/4" pre prívod studenej a odvod ohriatej pitnej vody
- 3× bočné s vnútorným závitom G 1/2" pre teplotné snímače a teplomer
- 1× bočný s vnútorným závitom G 5/4" pre cirkuláciu
- 1× horný s vnútorným závitom G 5/4" pre magnéziovú anódu
- 1× bočný s vnútorným závitom G 6/4" pre elektrické ohrevné teleso
- 1× príruha bočného kontrolného otvoru

1.5 - Balenie

Zásobníky sú dodávané nastojato na samostatnej palete, ku ktorej sú priskrutkované, a sú balené v bublinkovej fólii. Je zakázané zásobníky dopravovať a skladovať vo vodorovnej polohe.

2 - Všeobecné informácie

Inštaláciu musí vykonať kvalifikovaná osoba v súlade s platnými predpismi a podľa návodu výrobcu.

Tento návod k inštalácii a použitiu je neoddeliteľnou súčasťou výrobku a musí byť odovzdaný užívateľovi. Starostlivo si prečítajte pokyny uvedené v tomto návode, pretože obsahujú dôležité pokyny ohľadom bezpečnosti, inštalácie, používania a údržby. Odložte tento návod pre prípadné neskoršie použitie.

Používanie zásobníka k iným účelom než je uvedené v tomto návode je zakázané a výrobca nenesie žiadnu zodpovednosť za škodu vzniknutú nevhodným alebo zlým použitím.

3 - Technické údaje a rozmery zásobníkových ohrievačov ohriatej pitnej vody R2GC 300K a 1000

Zásobník R2GC 300 K

Základná charakteristika	
Použitie	príprava ohriatej pitnej vody
Popis	zásobníkový ohrievač vody s dvoma integrovanými výmenníkmi a s možnosťou pripojenia el. ohrevného telesa
Pracovná kvapalina	voda (zásobník), voda, zmes voda-glykol alebo zmes voda-glycerín (max. 2:1) (výmenník)
Objednávací kód	16 089

Energetické parametre (podľa Nariadenia Komisie (EÚ) č. 813/2013)	
	R2GC 300 K
Trieda energetickej účinnosti	C
Statická strata	88 W
Úžitkový objem	266 l

Technické údaje	
Celkový objem zásobníka	282 l
Objem kvapaliny v zásobníku	267 l
Objem kvapaliny v hornom výmenníku	6 l
Objem kvapaliny v dolnom výmenníku	9 l
Plocha horného výmenníka	0,9 m ²
Plocha dolného výmenníka	1,3 m ²
Max. teplota v zásobníku	95 °C
Max. teplota vo výmenníkoch	110 °C
Max. tlak v zásobníku	10 bar
Max. tlak vo výmenníkoch	10 bar

Príprava ohriatej pitnej vody z 10 ° C na 45 ° C pri teplote vykurovacej vody 60 ° C	
Horný výmenník	760 l/h (30,8 kW)
Dolný výmenník	1110 l/h (45,0 kW)

Materiály	
Materiál zásobníka	S235JR, vnútorný povrch smaltovaný (DIN 4756)
Materiál výmenníka	S235JR+N, vonkajší povrch smalt (DIN 4756)
Materiál izolácie	PU pena (tvrdá)
Vonkajší povrch izolácie	plech

Rozmery, sklopná výška a hmotnosť	
Priemer zásobníka	600 mm
Priemer zásobníka s izoláciou	700 mm
Celková výška zásobníka	1210 mm
Sklopná výška	1400 mm
Hmotnosť prázdneho zásobníka	118 kg

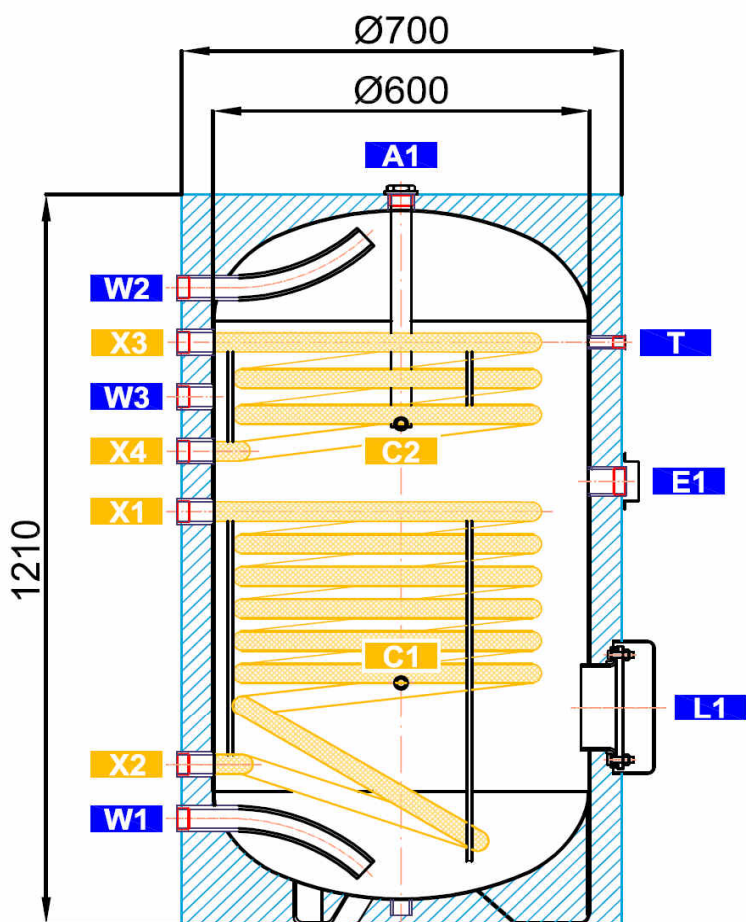
Príslušenstvo	
Elektrické ohrevné teleso	typy ETT-A, D, F, G, M
Max. dĺžka / výkon ohrevného telesa	495 mm / 6,0 kW
Elektronická anóda	objednávací kód 9 173

Náhradné diely (magnéziovej anódy)	
Mg anóda (A1), G 5/4"	objednávací kód 17 147

Zásobník R2GC 300 K

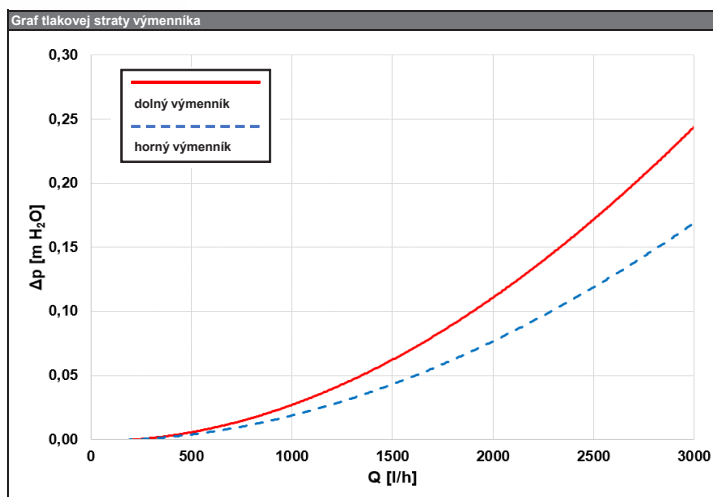
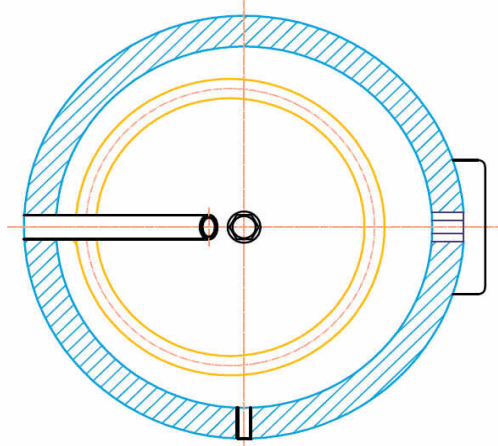
Rozmerová schéma

Sklopná výška 1400 mm.



NÁVARKY

ozn.	pripojenie	výška [mm]
Príprava ohriatej pitnej vody		
W1	G 5/4" F	175
W2	G 5/4" F	1055
W3	G 5/4" F	875
Elektrické ohrevné teleso		
E1	G 6/4" F	735
Regulácia a zabezpečenie		
C1	G 1/2" F	400
C2	G 1/2" F	830
T	G 1/2" F	965
Solárny systém		
X1	G 5/4" F	685
X2	G 5/4" F	265
X3	G 5/4" F	965
X4	G 5/4" F	785
Príruba		
L1	8 x M10	360
Magnéziová anóda		
A1	G 5/4" F	1210



Zásobník R2GC 1000

Základná charakteristika	
Použitie	príprava ohriatej pitnej vody
Popis	zásobníkový ohrievač vody s dvoma integrovanými výmenníkmi a s možnosťou pripojenia el. ohrevného telesa
Pracovná kvapalina	voda (zásobník), voda, zmes voda-glykol alebo zmes voda-glycerín (max. 2:1) (výmenník)
Objednávací kód	16 090

Energetické parametre (podľa Nariadenia Komisie (EÚ) č. 813/2013)	
	R2GC 1000
Trieda energetickej účinnosti	neudáva sa
Statická strata	194 W
Úžitkový objem	934 l

Technické údaje	
Celkový objem zásobníka	966 l
Objem kvapaliny v zásobníku	934 l
Objem kvapaliny v hornom výmenníku	11 l
Objem kvapaliny v dolnom výmenníku	21 l
Plocha horného výmenníka	1,6 m ²
Plocha dolného výmenníka	3,0 m ²
Max. teplota v zásobníku	95 °C
Max. teplota vo výmenníkoch	110 °C
Max. tlak v zásobníku	10 bar
Max. tlak vo výmenníkoch	10 bar

Príprava ohriatej pitnej vody z 10 °C na 45 °C pri teplote vykurovacej vody 60 °C	
Horný výmenník	1360 l/h (55,1 kW)
Dolný výmenník	2510 l/h (101,8 kW)

Materiály	
Materiál zásobníka	S235JR, vnútorný povrch smaltovaný (DIN 4756)
Materiál výmenníka	S235JR+N, vonkajší povrch smalt (DIN 4756)
Materiál izolácie	PU pena (mäkká)
Vonkajší povrch izolácie	koženka

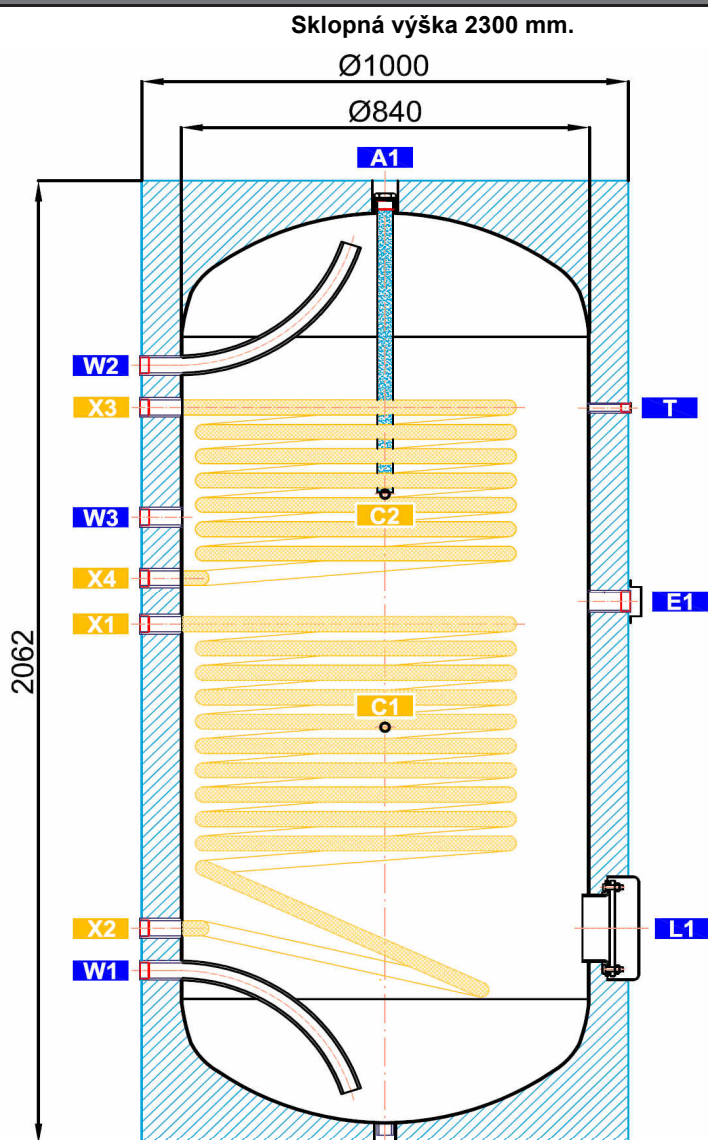
Rozmery, sklopná výška a hmotnosť	
Priemer zásobníka	840 mm
Priemer zásobníka s izoláciou	1000 mm
Celková výška zásobníka	2062 mm
Sklopná výška	2300 mm
Hmotnosť prázdneho zásobníka	290 kg

Príslušenstvo	
Elektrické ohrevné teleso	typy ETT-A, D, F, G, M
Max. dĺžka / výkon ohrevného telesa	815 mm / 12,0 kW
Elektronická anóda	objednávací kód 9 174

Náhradné diely (magnézievej anódy)	
Mg anóda (A1), G 5/4"	objednávací kód 464
Mg anóda - retiazková, G 5/4"	objednávací kód 13 112

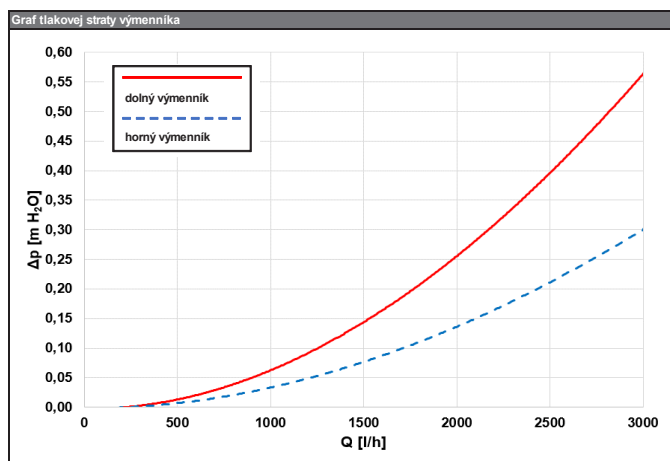
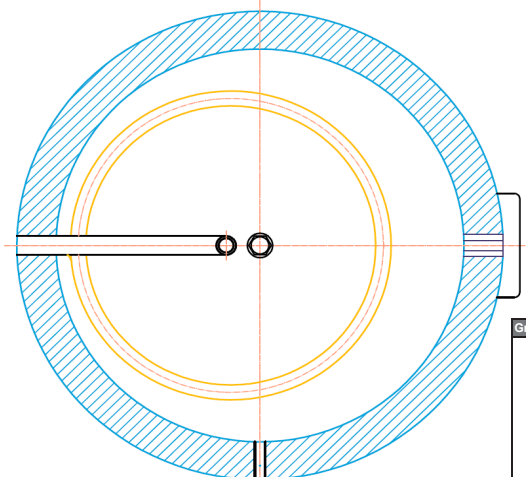
Zásobník R2GC 1000

Rozmerová schéma



NÁVARKY

ozn.	pripojenie	výška [mm]
Príprava ohriatej pitnej vody		
W1	G 5/4" F	372
W2	G 5/4" F	1667
W3	G 5/4" F	1342
Elektrické ohrevné teleso		
E1	G 6/4" F	1162
Regulácia a zabezpečenie		
C1	G 1/2" F	892
C2	G 1/2" F	1392
T	G 1/2" F	1667
Solárny systém		
X1	G 5/4" F	1112
X2	G 5/4" F	462
X3	G 5/4" F	1577
X4	G 5/4" F	1212
Príruba		
L1	8 x M10	62
Magnéziová anóda		
A1	G 5/4" F	2062



4 - Prevádzka zásobníka

Tento zásobník je určený k prevádzke v tlakových okruhoch. V zásobníku sa prostredníctvom vstavaných výmenníkov ohrieva ohriata pitná voda niekoľkými možnými zdrojmi tepla, ako sú rôzne typy teplovodných kotlov, obnoviteľné zdroje energie (tepelné čerpadlá, slnečné kolektory). Pre dohrev OPV je možné do zásobníka inštalovať elektrické ohrevné teleso.

Teplotu OPV v zásobníku odporúčame udržiavať v teplotnom rozmedzí 60-65 °C. Táto teplota zaručuje optimálna prevádzka zásobníkov a súčasne zaisťuje ochranu proti tvorbe baktérie Legionelly.

5 - Príklady osadenia vývodov zásobníka

Ozn. vývodov	Príklad I. S plynovým kotlom	Príklad II. S kotlom a akumul. nádržou
W1	vstup studenej vody	vstup studenej vody
W2	výstup ohriatej pitnej vody	výstup ohriatej pitnej vody
W3	cirkulácia	cirkulácia
E1	zátka	el. ohrevné teleso
C1	teplotný snímač	teplotný snímač
C2	teplotný snímač	teplotný snímač
T	teplomer	teplomer
X1	vstup do solárneho systému	vstup do solárneho systému
X2	výstup zo solárneho systému	výstup zo solárneho systému
X3	vstup do plynového kotla	vstup do akumul. nádrže
X4	výstup z plynového kotla	výstup z akumul. nádrže
L1	príruba	príruba
A1	anóda	anóda

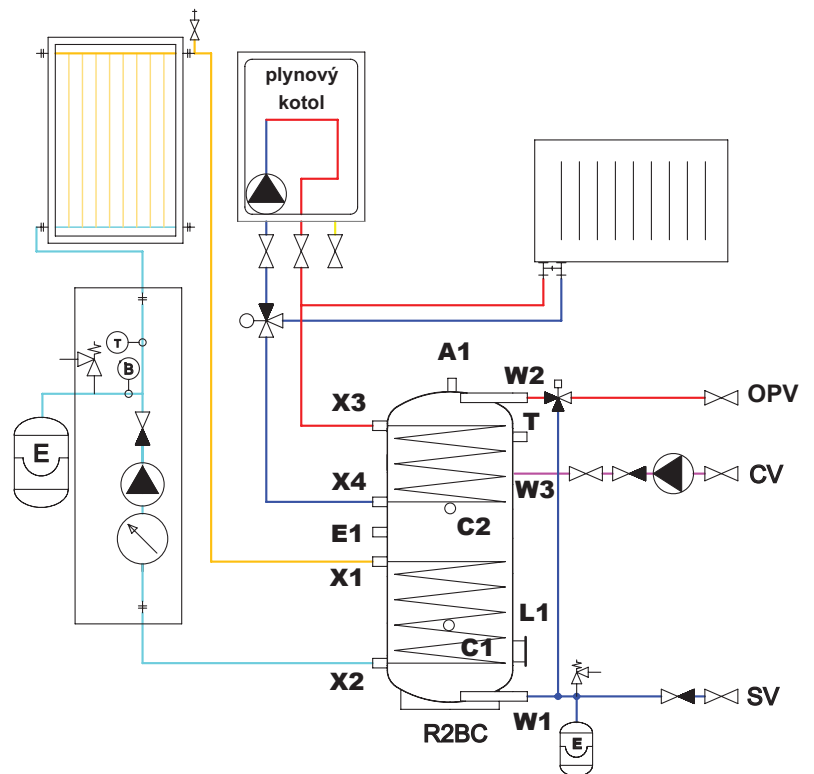
Zapojenie zásobníka sa vykonáva podľa pripojovaných okruhov, uvedené príklady sú iba informatívne.

Tabuľka medzných hodnôt látok obsiahnutých v ohriatej pitnej vode

Popis	pH	Celkový obsah pevných častíc (TDS)	Vápnik	Chloridy	Horčík	Sodík	Železo
maximálna hodnota	6,5 - 9,5	600 mg/liter	40 mg/liter	100 mg/liter	20 mg/liter	200 mg/liter	0,2 mg/liter

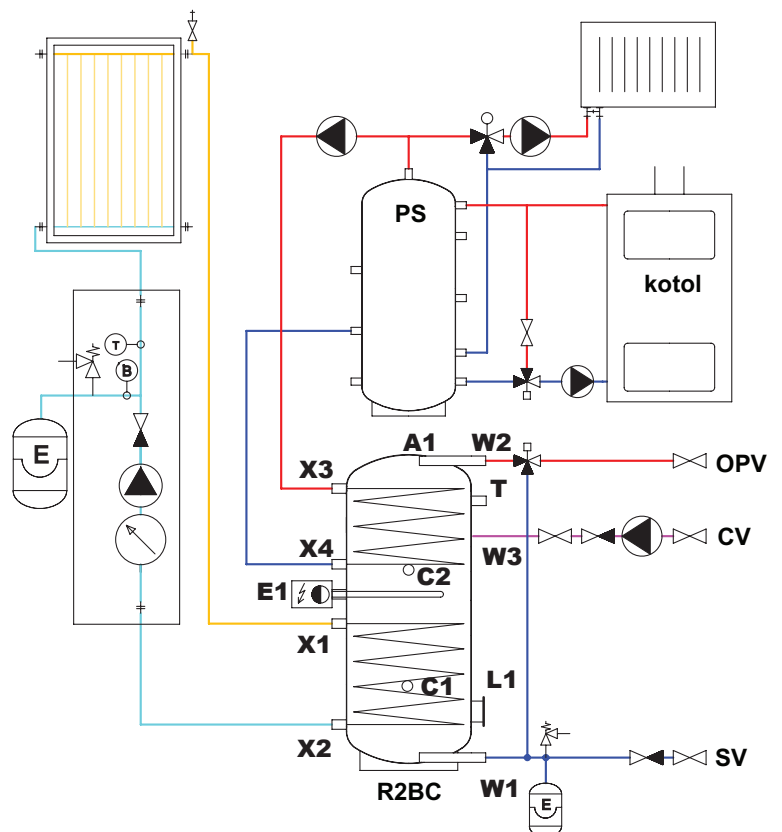
Príklad I.

S plynovým kotlom a solárnym systémom.



Príklad II.

S kotlom na tuhé palivá, solárnym systémom a akumuláčnou nádržou.



6 - Inštalácia zásobníka a uvedenie do prevádzky

Inštalácia musí vyhovovať príslušným platným predpisom a môže ju vykonať iba kvalifikovaná a odborne spôsobilá osoba. Zásobník sa umiestňuje na zem, čo najbližšie k vykurovaciemu zdroju.

Upozornenie: Na poruchy spôsobené nesprávnou inštaláciou, používaním a obsluhou sa záruka nevzťahuje.

6.1 - Pripojenie k zdrojom vykurovania

Vykurovacie okruhy pripojte na vstupy a výstupy výmenníkov, ktoré sa pripájajú pomocou šrúbenia G 5/4“.

6.2 - Pripojenie k solárnemu systému

Tento zásobník je možné taktiež s výhodou použiť pre pripojenie k solárnemu systému. V tom prípade sa prívod ohriatej kvapaliny zo solárneho systému pripojí k hornému nátrubku dolného výmenníka G 5/4“ a spodný vývod sa pripojí k vratnému potrubiu do solárneho systému. Všetky pripojovacie rozvody medzi zásobníkom a solárnym systémom starostlivo zaizolujte.

6.3 - Inštalácia elektrického ohrevného telesa

Elektrické ohrevné teleso sa inštaluje do bočného návarku so závitom G 6/4“. Zásobníkový ohrievač OPV môže byť osadený elektrickým ohrevným telesom podľa priemeru zásobníka a dĺžky ohrevného telesa. Jeho ovládanie môže byť realizované priamo (telesa s vlastným prevádzkovým termostatom), alebo regulátorom celého vykurovacieho systému.

Upozornenie: Všetky elektrické ohrevné telesá musia byť istené havarijným termostatom.

Elektrické ohrevné teleso musí zapájať iba odborne spôsobilá osoba s preskúšaním z vyhlášky č. 508/2007 Z.z.

6.4 - Pripojenie k rozvodu úžitkovej vody

Rozvody OPV vykonajte podľa platných noriem. Zásobník sa pripája k prívodu studenej vody a výstupu OPV pomocou šrúbenia G 5/4“. Na vstup studenej vody do zásobníka nainštalujte poistný ventil 6 bar. Na prívod vody do zásobníka odporúčame namontovať redukčný ventil. Pri tlaku vo vodovodnom rade nad 6 bar je inštalácia redukčného ventilu nutná. Pre zabránenie strát vody odporúčame na vstup studenej vody inštalovať taktiež expanznú nádobu (pre R2GC 300K s objemom 12 l a pre R2GC 1000 s objemom 35 l).

Ak je používaná voda nadmerne tvrdá, nainštalujte pred zásobník zmäččovač vody. V prípade, že zdroj vody obsahuje mechanické nečistoty, nainštalujte filter.

Na výstup OPV zo zásobníka sa odporúča inštalovať zodpovedajúci termostatický zmiešavací ventil, ktorý zabraňuje vniknutiu vody s vysokou teplotou do odberných miest.

V najnižšom mieste zásobníka nainštalujte vypúšťací ventil.

Všetky rozvody OPV zaizolujte.

6.5 - Inštalácia elektronickej anódy

Do zásobníka je možné namiesto magnézieovej anódy inštalovať elektronickej anódu, ktorá predovšetkým vyniká tým, že nie je nutná jej demontáž z hľadiska zistenia jej funkcie. V tomto prípade sa vykonáva iba optická kontrola indikácie funkcie elektronickej anódy.

Sada pre zásobníkové ohrievače OPV série R2GC.

Kód	Dĺžka el. anódy [mm]	Pre zásobníky
9174	500 (350/150)	R2GC 300K
9175	750 (550/200)	R2GC 1000

V prípade inštalácie el. anódy alebo elektrického ohrevného telesa je nutné spraviť prepojenie, čiže prepojiť kovový plášť zásobníka s ochrannou nulou.

6.6 - Uvedenie do prevádzky

Naplňte vykurovacie okruhy príslušnou kvapalinou a celý systém odvzdušnite.

Naplňte zásobník studenou vodou týmto postupom:

- otvorte uzatvárací ventil na vstupe do zásobníka
- otvorte ventil ohriatej pitnej vody na miešacej batérii, akonáhle začne voda vytekať miešacia batéria, je napúšťanie zásobníka ukončené a batériu uzatvorte
- skontrolujte tesnosť všetkých spojov a tlak v systéme

Kvalita doplnovacej a vykurovacej vody je predpísaná podľa STN 07 7401:1992. **Kvalita ohriatej pitnej vody musí spĺňať podmienky uvedené v Tabuľke medzných hodnôt látok obsiahnutých v ohriatej pitnej vode na ôsmej strane tohto návodu.**

Nastavte parametre použitej regulácie vykurovacieho systému podľa dokumentácie a odporúčaní od výrobcu. Pravidelne kontrolujte, či všetky ovládacie a nastavovacie prvky pracujú správne.

7 - Údržba zásobníka a výmena magnéziovej anódy

Pri údržbe zásobníka, ak je osadená el. ohrevným telesom, odpojte teleso od prívodu elektrickej energie.

K čisteniu vonkajších častí zásobníka používajte navlhčenú handru a vhodný čistiaci prostriedok. Nikdy nepoužívajte abrazívne prostriedky, rozpúšťadlá, prípravky na báze ropy atď.

Preverte všetky spoje u zásobníka, či okolo nich nepresakuje voda.

Zásobník sa štandardne dodáva s magnéziovou anódou, ktorá chráni jeho vnútorné časti proti korózii. Z tohto dôvodu je nutné, aby bol stav magnéziovej anódy kontrolovaný do 12 mesiacov od dátumu uvedenia zásobníka do prevádzky a následne vždy do 12 mesiacov od poslednej kontroly. V oblastiach, kde má voda vyšší obsah železitanov alebo uhličitanov vápnika, odporúčame vykonať kontrolu magnéziovej anódy už po 6 mesiacoch. V prípade úbytku o viac ako 1/3 z celkového objemu je nutné anódu vymeniť. Magnézióvu anódu, bez ohľadu na jej úbytok, je taktiež nutné vymeniť vždy do 24 mesiacov od uvedenia zásobníka do prevádzky. Ak je inštalovaná elektronická anóda, vyššie uvedené úkony nie je potrebné vykonávať. V tomto prípade sa vykonáva 1× za 3 mesiace optická kontrola správnej funkcie (indikácie) elektronickej anódy. Popis indikácie správnej funkcie nájdete v návode k inštalácii a obsluhu elektronickej anódy.

Ak dôjde k poškodeniu zásobníka vplyvom zanedbanej výmeny magnéziovej anody alebo vplyvom nefunkčnej elektronickej anódy, nemôže byť v týchto prípadoch uplatnená záruka.

8 - Likvidácia

Obalový materiál je nutné zlikvidovať podľa platných predpisov. Po ukončení životnosti sa s výrobkom nesmie zaobchádzať ako s domovým odpadom. Je nutné zabezpečiť jeho recykláciu. Izoláciu recyklujte ako plasty a oceľovú nádobu ako železný šrot.

9 - Záruka

Na tento výrobok je poskytovaná záruka podľa podmienok uvedených v tomto návode a podľa záručného listu. Záručný list je neoddeliteľnou súčasťou dodávky tohto zásobníka. Preprava alebo skladovanie zásobníka vo vodorovnej polohe sú chápané ako porušenie podmienok záruky!

Záručný list pre zásobníkové ohrievače ohriatej pitnej vody Regulus - typ R0BC, RBC, R2BC, RGC, R2GC, R2DC (do 1000 l)

Typ zásobníkového ohrievača: Výrobné číslo / týždeň a rok výroby:

Inštaláciu vykonala firma (názov, adresa, sídlo, telefón):
.....
.....
.....

Uvedenie do prevádzky vykonala firma (nevyplňujte, pokiaľ sa zhoduje s firmou, ktorá vykonala inštaláciu):
.....
.....
.....

Na vyššie uvedený výrobok predávajúca organizácia poskytuje záručnú dobu 24 mesiacov od dátumu uvedenia do prevádzky podľa §620, resp. §621 Občianskeho zákonníka. Počas vyššie uvedeného obdobia, za podmienok uvedených ďalej, má kupujúci právo na bezplatné odstránenie výrobnéj alebo skrytej chyby. Prípadná reklamácia vyššie uvedeného výrobku sa uplatňuje u predávajúcej organizácie, a to najlepšie s riadne vyplneným záručným listom a dokladom o zakúpení výrobku.

Záručné podmienky

1. Inštaláciu výrobku a jeho uvedenie do prevádzky vykonal odborne spôsobilý pracovník.
2. Pri reklamácií zákazník predloží doklady potrebné na uplatnenie reklamácie (riadne vyplnený a potvrdený záručný list, doklad o zakúpení, eventuálne ďalšie doklady).
3. Inštalácia a uvedenie výrobku do prevádzky bolo vykonané v súlade s technickými podmienkami uvedenými v návode na inštaláciu a použitie, na výrobku samotnom a podmienkami uvedenými vo všeobecne záväzných predpisoch alebo technických normách.
4. Pri prevádzke výrobku boli dodržané predpísané technické podmienky, ktoré sú uvedené v návode na inštaláciu a použitie, na výrobku samotnom a vo všeobecne záväzných predpisoch alebo technických normách (max tlak, teplota, kvalita vody, atď).

Záruka sa nevzťahuje najmä na prípady, keď:

- inštalácia výrobku bola vykonaná v rozpore s návodom na inštaláciu a použitie, všeobecne záväznými predpismi alebo technickými normami
- porucha vznikla v dôsledku nevhodnej obsluhy alebo údržby
- výrobok bol použitý na iný účel, než pre ktorý je určený
- porucha vznikla v dôsledku neodborného zásahu do výrobku alebo jeho neodbornou úpravou
- porucha vznikla nevhodnou prepravou alebo iným mechanickým poškodením
- k poruche došlo vplyvom chybných, chýbajúcich alebo nesprávne nastavených systémových prvkov, ktoré sú bezpodmienečne potrebné pre správnu činnosť výrobku
- kvalita ohriatej pitnej vody nezodpovedá podmienkam, ktoré sú uvedené v návode na inštaláciu a použitie výrobku
- došlo k poruche spôsobenej živelnou pohromou alebo inými nepredvídateľnými vplyvmi (záplava, búrka, požiar)
- bola zistená nedovolená manipulácia alebo falšovanie záručného listu alebo iných dokladov súvisiacich s predajom a zárukou tohto výrobku

Podmienky predĺženej záruky

Na výrobok je možné uplatniť predĺženú záruku v dĺžke 60 mesiacov od dátumu uvedenia do prevádzky, najdlhšie však 72 mesiacov od dátumu výroby. V tejto lehote, za podmienok uvedených ďalej, má kupujúci nárok na bezplatné odstránenie výrobnéj alebo skrytej chyby.

1. Súčasne sa zásobníkovým ohrievačom bola inštalovaná elektronická anóda, ktorá bola dodaná spoločnosťou REGULUS-TECHNIK s.r.o..
2. Elektronická anóda musí byť svojimi parametrami vhodná pre daný typ zásobníkového ohrievača.
3. Vlastník výrobku bude najdlhšie 1x za tri mesiace vykonávať optickú kontrolu indikácie funkcie elektronickej anódy.
4. Je inštalovaná zodpovedajúca expanzná nádoba na prívode studenej vody do zásobníkového ohrievača, pozri návod na inštaláciu a použitie výrobku.
5. Musia byť dodržané ustanovenia uvedené v časti "Záručné podmienky".
6. V rámci predĺženej záruky hradí REGULUS-TECHNIK, s.r.o. v plnej výške chybné diely. V prípade neodstrániteľnej chyby dodá REGULUS-TECHNIK, s.r.o. bezchybný výrobok. Náklady spojené s výmenou chybného dielu alebo celého výrobku hradí jeho vlastník.

Nižšie uvedený odborne spôsobilý pracovník vyhlasuje, že výrobok uvedený v tomto záručnom liste bol riadne spustený do trvalej prevádzky za podmienok uvedených spoločnosťou Regulus-Technik s.r.o.

Predávajúca organizácia:

Názov organizácie:

Výrobok uviedol do trvalej prevádzky:

Meno pracovníka:

Pečiatka a dátum predaja:

Pečiatka a dátum uvedenia do prevádzky:

Vyhlásenie vlastníka

Prehlasujem svojim podpisom, že mi boli vysvetlené základné funkcie výrobku a spôsob jeho údržby a že som prevzal záručný list spolu s návodom na inštaláciu a použitie. Zároveň vyhlasujem, že som bol informovaný o odporúčaných pravidelných preventívnych prehliadkach.

Dátum a podpis vlastníka výrobku:

.....