

Nesprávna inštalácia môže spôsobiť závažné zranenie ľudom aj zvieratám a škody na majetku. Toto zariadenie je určené pre vykurovanie ako doplnok ku kúpeľňovým ohrevným telesám.

Výkon elektrického ohrevného telesa s termostatom sa volí v závislosti na tepelnom výkone radiátora. V technických údajoch každého radiátora je uvedený maximálny výkon elektrického ohrevného telesa. V žiadnom prípade sa nesmie použiť elektrické ohrevné teleso o väčšom výkone, než je predpísaný výrobcom pre daný typ a veľkosť radiátora!

Elektrické ohrevné teleso s termostatom musí byť inštalované iba vo vertikálnej polohe s elektrickým prívodom dole. Pre bezpečnú prevádzku je taktiež nutné zaisťiť, aby náplň radiátora, ktorá vplyvom zvýšenej teploty získava na objeme, mohla odchádzať do expanznej nádoby.

Používanie zariadenia k iným účelom ako vyššie uvedeným je zakázané a výrobca nenesie žiadnu zodpovednosť za škodu vzniknutú nevhodným alebo zlým použitím. K vonkajšiemu čisteniu použite najlepšie handru namočenú do prípravku vhodného k tomuto účelu. Nikdy nepoužívajte abrazívne látky, ani rozpúšťadlá.

Pred zahájením prác či údržby na zariadení vždy vopred odpojte prívod elektrickej energie. Ak zariadenie javí známky poruchy, vypnite ho a privolajte servisného pracovníka.

Technické údaje elektrických ohrevných telies

| | |
|----------------------|--|
| Prevádzkové napätie: | 230 V/50 Hz |
| Krytie: | IP 44 (zóna 2 alebo 3 podľa STN 33 2000-7-701) |
| Priemer závitů: | G 1/2" |

| | | | | | | | |
|----------------------------|-----|-----|-----|-----|-----|-----|--|
| Príkón [W] | 300 | 400 | 500 | 600 | 700 | 800 | |
| Montážna dĺžka [mm] | 395 | 435 | 535 | 585 | 685 | 735 | |

Prevádzka

Termostat riadi teplotu elektrického ohrevného telesa spínaním a rozopínaním jeho napájania. Na displeji ukazuje nastavovanú alebo meranú teplotu. Elektrické ohrevné teleso je vybavené vratnou automatickou tepelnou poistkou s vypínacou teplotou 90 °C. Po ochladení elektrického ohrevného telesa na 35 °C sa automatická tepelná poistka opäť zopne bez nutnosti reštartu či iného zásahu obsluhy. Teleso je taktiež vybavené bezpečnostnou poistkou proti prehriatiu, ktorá teleso natrvalo vypne pri prekročení teploty 110 °C.

Inštalácia

Inštalácia elektrického ohrevného telesa s termostatom do radiátora musí byť vykonaná v súlade s príslušnými bezpečnostnými a technickými predpismi a normami, v súlade s odporúčaním výrobcu radiátora a musí ju vykonať kvalifikovaná a odborne vyškolená osoba. Ohrevné teleso musí byť celú dobu prevádzky ponorené v ohrievanej kvapaline až po hlavicu! Výkon elektrického ohrevného telesa sa volí v závislosti na maximálnom tepelnom výkone radiátora podľa odporúčaní výrobcu a v závislosti na jeho montážnej dĺžke.

Údržba

Zariadenie nevyžaduje po inštalácii v podstate žiadnu údržbu. V prípade poškodenia prívodného kábla zariadenia odpojte od siete a volajte odborný servis. Je zakázané vykonávať akékoľvek neautorizované opravy alebo úpravy elektrického ohrevného telesa s termostatom.

DÔLEŽITÉ INFORMÁCIE O SPRÁVNEJ LIKVIDÁCII ZARIADENIA PODĽA EURÓPSKEJ SMERNICE 2002/96/ES

Tento spotrebič nesmie byť likvidovaný spolu s komunálnym odpadom. Musí sa odovzdať na zbernom mieste triedeného odpadu, alebo ho je možné vrátiť pri kúpe nového spotrebiča predajcovi, ktorý zaisťuje zber použitých prístrojov.

Dodržaním týchto pravidiel prispějete k udržaniu, ochrane a zlepšovaniu životného prostredia, k ochrane zdravia a k šetrnému využívaniu prírodných zdrojov.

Tento symbol preškrtnutej a podčiarknutej smetnej nádoby v návode alebo na výrobku znamená povinnosť, že sa spotrebič musí zlikvidovať odovzdaním na zbernom mieste.



Evidenčné číslo
výrobcu: 02771/07-ECZ

Návod na použitie

Elektrické ohrevné teleso s termostatom - biele prevedenie



Použitie a funkcia termostatu

- Je vhodný k spínaniu jednofázového elektrického ohrevného telesa s max. výkonom 1200 W.
- Pri funkcii termostatu zapína a vypína ohrevné teleso v závislosti na požadovanej a aktuálnej teplote v miestnosti (vykurovanie na zvolenú teplotu v rozsahu 5 až 35 °C).
- Pri funkcii časového spínača zapne ohrevné teleso na nastavenú dobu (vykurovanie po zvolený časový úsek v rozsahu 15 min. až 5 hodín).
- Jednoduché ovládanie pomocou troch tlačidiel: *hore* ▲, *dole* ▼ a *potvrdiť* ⇐.
- LCD displej zobrazuje teplotu okolia a odpočítavany čas do vypnutia funkcie časového spínača.
- Signalizácia zopnutia je indikovaná symbolom plameňa na displeji a rozsvietením zelenej LED.
- Funkcia protimrazovej ochrany zapne ohrevné teleso zariadenia pri poklese okolitej teploty pod 5 °C a na displeji sa zobrazí symbol vločky.
- Funkciu časovača je možné vypnúť návratom do režimu termostatu.

Technické parametre termostatu

| | |
|---------------------------------------|---------------------------------------|
| Typ | TNT63 |
| Napájanie | 230 V~ / 50Hz |
| Spínaná záťaž | 6 A |
| Tepelný snímač | NTC |
| Pracovná teplota | 0 - 45 °C |
| Nastavenie doby časovača | 15 min. - 5 hod. s krokom 15 min. |
| Nastavenie teploty termostatu | 5 - 35 °C s krokom 0,5 °C |
| Rozmedzie zobrazovanej teploty okolia | 0 - 40 °C s krokom 0,5 °C |
| Prevádzková vlhkosť | 5 - 95 % (prostredie bez kondenzácie) |
| Krytie | IP 54 |
| Skladovacia teplota | -20 až 55 °C |

Umiestnenie a montáž termostatu

V prípade použitia termostatu v kúpeľniach alebo v miestnostiach s umývacími priestormi je možné ho zapojiť do pevnej zásuvky s prúdovým chráničom s menovitým vybavovacím reziduálnym prúdom nepresahujúcim 30 mA, ktorá je umiestnená v zóne 3 podľa STN 33 2000-7-701 (pozri obr.) alebo pevným pripojením do krabicovej svorkovnice.

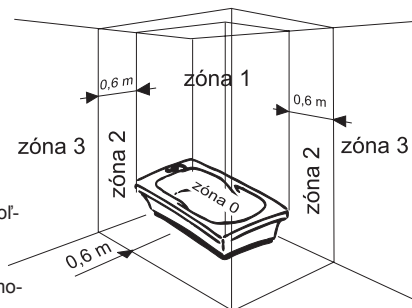
Po montáži ohrevného telesa je možné s termostatom pootočiť. Povoľte zaistovaciu skrutku, natočte termostat do požadovanej polohy a zaistovaciu skrutku dotiahnite. Termostatom neotáčajte o viac ako pol otáčky, aby nedošlo k vytrhnutiu napájacieho kábla vo vnútri termostatu a tým k jeho zničeniu.

Popis a nastavenie režimu termostatu - bežný režim

Po zapnutí termostatu sa na displeji termostatu zobrazí nápis „On“ a teplota 20 °C. Po chvíli je zmeraná skutočná teplota okolia a tá je naďalej zobrazovaná.

V tomto režime termostat spína či vypína ohrevné teleso tak, aby teplota v miestnosti dosiahla zvolenú hodnotu (*výrobné nastavenie je 20 °C*).

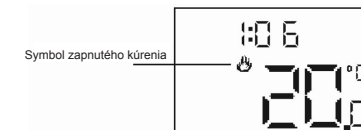
Inú hodnotu teploty nastavíme stlačením tlačidla *hore* ▲ či *dole* ▼, kedy začne na displeji blikať čas časovača. Po stlačení tlačidla *potvrdiť* ⇐ sa rozblíka nastavovaná teplota, ktorú zvolíme pomocou tlačidla *hore* ▲ či *dole* ▼ v rozsahu 5 až 35 °C s krokom 0,5 °C. Hodnotu uložíme stlačením tlačidla *potvrdiť* ⇐. Na displeji opäť svieti nápis „On“ a teplota okolia.



Popis a nastavenie režimu časového spínača

Z bežného režimu prepne termostat do režimu časového spínača stlačením tlačidla *potvrdiť* ⇐. Na displeji sa zobrazí odpočítavany čas a symbol zopnutého vykurovacieho zariadenia (plamienok). Začne odpočítavanie nastaveného (resp. prednastaveného) času. Odpočítavanie je indikované blikaním dvojbody u zostávajúceho času (*výrobné nastavenie časovača je 2:00 hod.*). Termostat s krátkym oneskorením zapne ohrevné teleso. To je indikované rozsvietením zelenej LED. Ohrevné teleso je zapnuté bez ohľadu na teplotu okolia a nastavenú teplotu.

Inú hodnotu časovača nastavíme stlačením tlačidla *hore* ▲ či *dole* ▼, kedy začne na displeji blikať čas časovača. Interval zvolíme pomocou tlačidla *hore* ▲ či *dole* ▼ v rozsahu 15 min. až 5 hodín s krokom 15 minút. Pokračujeme stlačením tlačidla *potvrdiť* ⇐. Po následnom stlačení tlačidla *potvrdiť* ⇐ sa na displeji opäť zobrazí odpočítavany čas a symbol plameňa. Zmena nastavených hodnôt časovača sa vykoná v prípade, keď východiskový stav je režim termostatu. V prípade režimu časového spínača sa zmena hodnoty časovača aktualizuje až po dvojitom stlačení tlačidla *potvrdiť* ⇐. Začne odpočítavanie času. Po odpočítaní na nulu skončí režim časovača a termostat sa prepne do bežného režimu. Na displeji opäť svieti nápis „On“ a teplota okolia.



Poznámka:

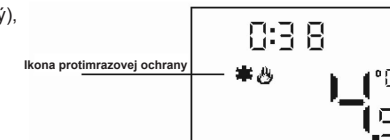
Teplotu aj čas odpočítavania je možné počas bežného režimu aj počas režimu časovača meniť. Po stlačení tlačidla *potvrdiť* ⇐ sa termostat vráti do toho režimu, ktorý sme opustili použitím tlačidla *hore* ▲ či *dole* ▼. Ak nebude počas nastavovania termostatu po dobu 10 sek. stlačené žiadne tlačidlo, termostat sa vráti späť do toho režimu, ktorý sme opustili použitím tlačidla *hore* ▲ či *dole* ▼.

Upozornenie:

V prípade odpojenia termostatu od zdroja el. energie či pri jej výpadku budú nastavené hodnoty zmazané a nastavenie termostatu sa vráti na výrobné hodnoty.

Regulácia teploty

- 1) Zapnutie ohrevného telesa: Kúrenie je zapnuté (termostat zapnutý), ak je okolitá teplota o 0,5 °C menšia ako nastavená teplota.
- 2) Vypnutie ohrevného telesa: kúrenie je vypnuté (rozopnutý termostat), ak je okolitá teplota o 0,5 °C väčšia ako nastavená teplota.
- 3) Ak klesne okolitá teplota pod 5 °C, je aktivovaný režim protimrazovej ochrany a kúrenie je zapnuté bez ohľadu na požadovanú teplotu. Režim protimrazovej ochrany je na displeji zobrazený symbolom ❄.



Popis elektrického ohrevného telesa

Kúpeľňové radiátory zapojené do klasickej teplovodnej vykurovacej sústavy je možné vybaviť elektrickým ohrevným telesom s termostatom. V tomto prípade sa elektrické ohrevné teleso s termostatom inštaluje cez T-kus a náplň radiátora je ohrievaná elektrickým ohrevným telesom, alebo pomocou existujúceho teplovodného zdroja vykurovacej sústavy. U kúpeľňových radiátorov, ktoré nie sú súčasťou teplovodnej vykurovacej sústavy, sa elektrické ohrevné teleso s termostatom inštaluje bez T-kusu. Elektrický prívod k elektrickému ohrevnému telesu s termostatom sa zapojí na 230 V / 50 Hz a nastaví sa požadovaná teplota ohrevu.

Kúpeľňové radiátory s kombinovaným spôsobom vykurovania je možné umiestniť v zónach 2 a 3 (podľa STN 33 200-7-701, vedľa umývadla, vane alebo sprchového kúta). Jednoduchú inštaláciu odporúčaného elektrického ohrevného telesa s termostatom do radiátora je možné teda získať komfortný vykurovací prvok.

Všeobecné informácie

Tento návod na použitie je neoddeliteľnou a dôležitou súčasťou výrobku a musí byť odovzdaný užívateľovi. Starostlivo si prečítajte pokyny uvedené v tomto návode, pretože obsahujú dôležité informácie ohľadom bezpečnosti, inštalácie, používania a údržby. Uchovajte tento návod pre prípadné neskoršie použitie.

Inštaláciu elektrického ohrevného telesa s termostatom musí vykonať kvalifikovaná osoba v súlade s platnými predpismi a podľa návodu výrobcu.