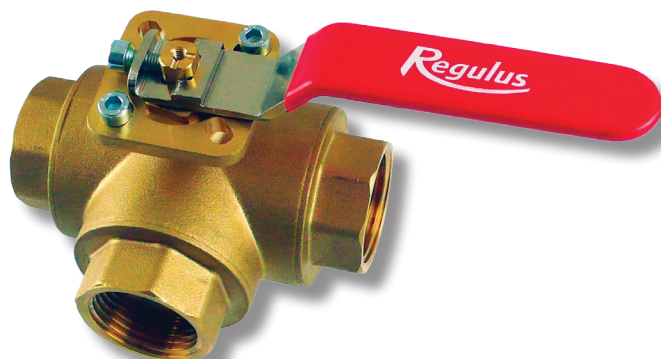


# Regulus

[www.regulus.sk](http://www.regulus.sk)



VZK M 3xx

Návod na inštaláciu a použitie  
**TROJCESTNÝ ZÓNOVÝ GULOVÝ VENTIL VZK M 3xx**

**SK**

**VZK M 3xx**

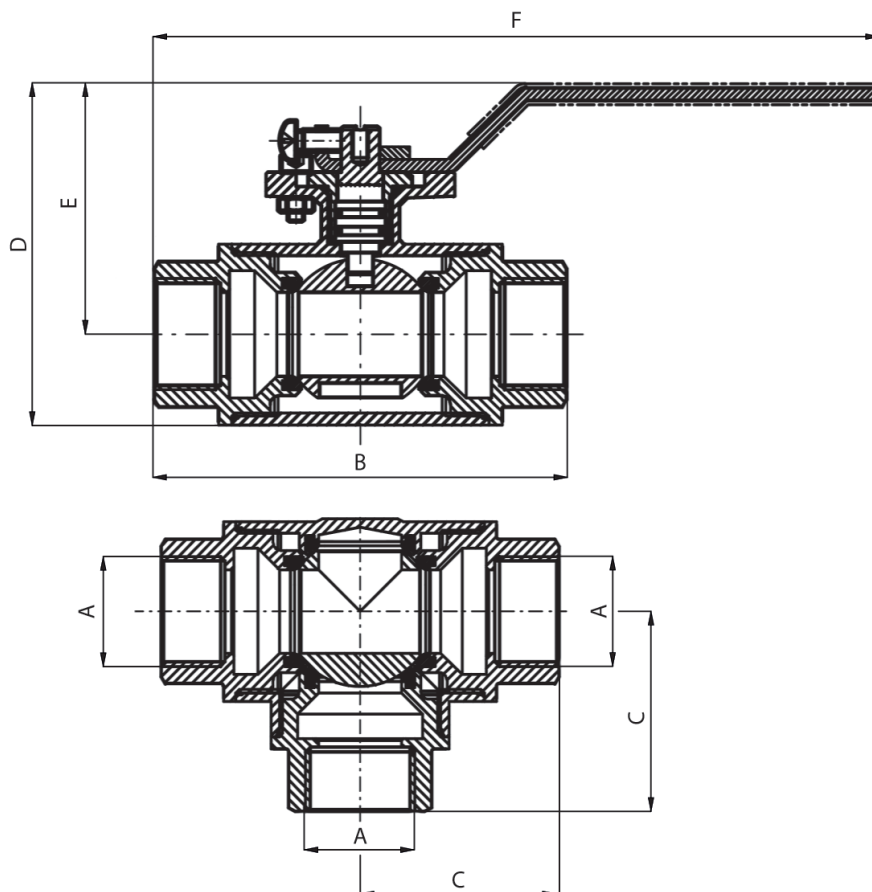
## 1. ÚVOD

Trojcestný zónový ventil s ručným ovládaním má uplatnenie vo vykurovacích a solárnych systémoch. Ventil v priebehu prepínania nepreťahuje prietok kvapaliny spoločným hrdlom. Smer prietoku kvapaliny je signalizovaný drážkou na vretene. Ventilom môže kvapalina prúdiť oboma smermi (spoločné hrdlo môže byť použité ako vstupné aj ako výstupné).

## 2. TECHNICKÉ ÚDAJE

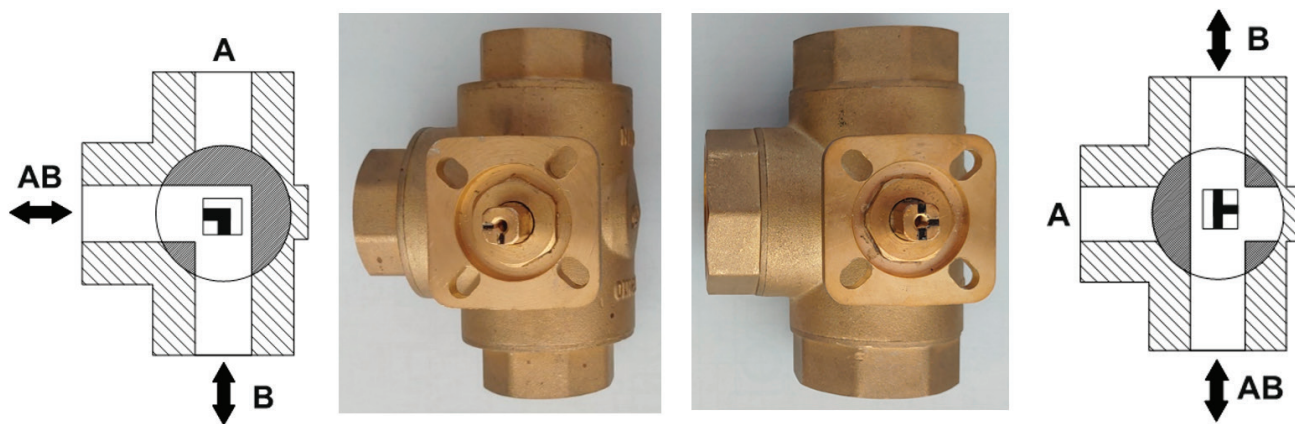
	Označenie	Objednávací kód	Menovitá svetlosť DN	Pripojovací závit	"Kvs priamo"	"Kvs kolmo"	Hmotnosť	A	B	C	D	E	F
		-	-	-	m <sup>3</sup> /h	m <sup>3</sup> /h	kg	-	mm	mm	mm	mm	mm
Vrtanie L	VZK M 320 L 3/4F	19841	20	3xG3/4"F	-	10,5	0,8	G3/4"F	96	50	80	59	168
	VZK M 320 L 1F	19832	20	3xG1"F	-	10,6	0,8	G1"F	96	50	80	59	168
	VZK M 325 L 1F	18860	25	3xG1"F	-	14,3	1,2	G1"F	104	52	90	64	174
	VZK M 325 L 5/4F	18864	25	3xG5/4"F	-	14,3	1,2	G5/4"F	104	52	90	64	174
	VZK M 325 L 6/4M	19002	25	3xG6/4"M	-	14,3	1,3	G6/4"M	128	64	90	64	184
Vrtanie T	VZK M 320 T 3/4F	19839	20	3xG3/4"F	17,8	10,5	0,8	G3/4"F	96	50	80	59	168
	VZK M 320 T 1F	19834	20	3xG1"F	19,5	10,6	0,8	G1"F	96	50	80	59	168
	VZK M 325 T 1F	18865	25	3xG1"F	28,3	14,3	1,2	G1"F	104	52	90	64	174
	VZK M 325 T 5/4F	18867	25	3xG5/4"F	28,3	14,3	1,2	G5/4"F	104	52	90	64	174
	VZK M 325 T 6/4M	19004	25	3xG6/4"M	28,3	14,3	1,3	G6/4"M	128	64	90	64	184

### Rozmerová schéma:



## Inštalácia a prevádzka

- Kvapalina môže ventilom prúdiť oboma smermi (spoločné hrdlo môže byť použité ako vstupné aj ako výstupné).
- Ručnú páku ventilu je možné presadiť po 90°.
- Ventil je vybavený prírubou podľa ISO 5211 pre možnosť pripojenia a ovládania servopohonom.



Ventil s vŕtaním do „L“

Ventil s vŕtaním do „T“

### Technické údaje

Max. pracovný tlak	10 bar
Max. pracovná teplota kvapaliny	110 °C
Uhol pre nastavenie ventilu	90°
Pracovná teplota okolia	5 až 40 °C
Max. rozdiel tlakov	10 bar

### Materiály

Telo ventilu	Mosadz CW617N
Vreteno ventilu	Mosadz CW617N
Guľa ventilu	Chromovaná mosadz
O – krúžky	EPDM, FPM
Tesnenie	PTFE

**REGULUS-TECHNIK, s.r.o.**

E-mail: [obchod@regulus.sk](mailto:obchod@regulus.sk)

Web: [www.regulus.sk](http://www.regulus.sk)

