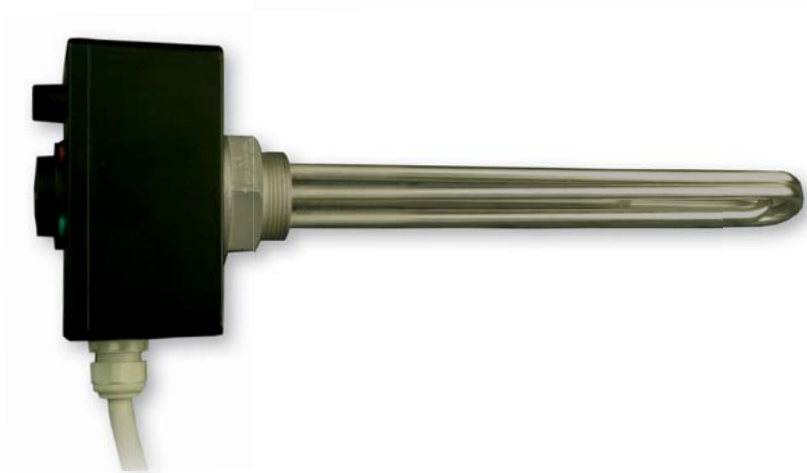


## Návod na použitie

# Ohrevné teleso s termostatickou hlavicou, pre fotovoltaické elektrárne s pevným pripojením



1 Všeobecné .....	2
1.1 Použitie .....	2
1.2 Inštalácia .....	2
1.3 Údržba .....	2
1.4 Likvidácia ohrevného telesa .....	2
2 Ohrevné teleso s termostatickou hlavicou, jednofázové s pevným pripojením .....	3
2.1 Technický popis .....	3
2.2 Rozmery .....	3
2.3 Pripojenie k elektrickej sieti.....	3
2.4. Elektrická schéma zapojenia ohrevného telesa .....	3
2.5 Uvedenie do prevádzky, prevádzka a možné poruchy .....	4
2.5.1 Ohrev vody pre domácnosť v zásobníku ohriatej pitnej vody .....	4
2.5.2 Ohrev vykurovacej kvapaliny v akumulačnej nádrži vykurovacieho systému .....	4
2.5.3 Stav ohrevného telesa pri prevádzke .....	5
2.5.4 Možné poruchy ohrevného telesa .....	5



# 1 - Všeobecné

## 1.1 - Použitie

Elektrické ohrevné teleso je určené pre ohrev vody pre domácnosť v zásobníku ohriatej pitnej vody alebo pre ohrev vykurovacej kvapaliny v akumulačnej nádrži vykurovacieho systému z jednofázovej fotovoltaickej elektrárne pomocou watroutera. Ohrevné teleso nie je určené k ohrevu kvapaliny v zásobníkoch a nádržiach z nehrdzavejúcej ocele.

## 1.2 - Inštalácia

Elektrické ohrevné teleso naskrutkujte do príslušného nátrubku vybaveného vnútorným závitom G 6/4“ tak, aby káblová priechodka smerovala kolmo dole. K utesneniu odporúčame použiť tesniace vlákno, konope, teflónovú pásku alebo tesniaci tmel pre rozoberateľné spoje.

## 1.3 - Údržba

Na čistenie vonkajších častí ohrevného telesa používajte tkaninu a vhodný čistiaci prostriedok. Nikdy nepoužívajte abrazívne prostriedky, rozpúšťadlá, prípravky na báze ropy a pod.

Ak je voda ohrievaná ohrevným telesom tvrdá, je vhodné najmenej raz za rok zbaviť ohrevné teleso usadenín. Pred čistením najskôr odpojte teleso od prívodu el. energie. Potom vypustite vodu zo zásobníka, príp. akumulačnej nádrže, a demontujte ohrevné teleso. Plastovú alebo drevenú špachtľu oškrabajte stvrdnuté usadeniny z ohrevného telesa a teleso opláchnite vodou. Pri čistení dbajte na to, aby ste nepoškodili niklovú ochrannú vrstvu telesa. Po vyčistení namontujte teleso späť podľa tohto návodu, naplňte zásobník alebo akumulačnú nádrž vodou, odvzdušnite a natlakujte. Potom skontrolujte, či okolo závitov telesa nepresakuje voda. Nakoniec teleso pripojte k prívodu el. energie.

## 1.4 - Likvidácia ohrevného telesa

### **DÔLEŽITÉ INFORMÁCIE O SPRÁVNEJ LIKVIDÁCII ZARIADENIA PODĽA EURÓPSKEJ SMERNICE 2002/96/ES**

Tento spotrebič nesmie byť likvidovaný spolu s komunálnym odpadom. Musí sa odovzdať na zbernom mieste triedeného odpadu, alebo je ho možné vrátiť pri kúpe nového spotrebiča predajcovi, ktorý zaisťuje zber použitých prístrojov.

Dodržiavaním týchto pravidiel prispějete k udržaniu, ochrane a zlepšovaniu životného prostredia, k ochrane zdravia a k šetrnému využívaniu prírodných zdrojov. Tento symbol preškrtnutej a podčiarknutej smetnej nádoby v návode alebo na výrobku znamená povinnosť, že sa spotrebič musí zlikvidovať odovzdaním na zbernom mieste.



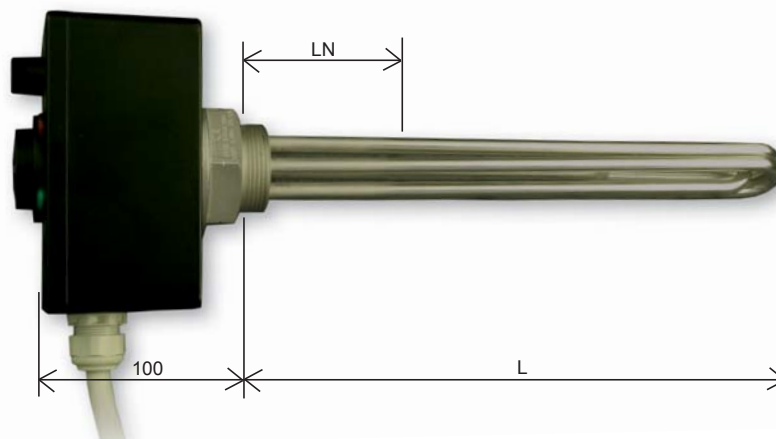
Evidenčné číslo výrobcu: 02771/07-ECZ

## 2 - Ohrevné teleso s termostatickou hlavicoou, jednofázové s pevným pripojením

### 2.1 - Technický popis

Elektrické ohrevné teleso sa skladá z poniklovaného ohrevného telesa s vonkajším závitom G 6/4", prevádzkového kapilárového termostatu (PT) nastaviteľného v rozsahu od  $0\pm 5$  °C do  $90\pm 3$  °C (dolná teplota je z výroby obmedzená na cca 15 °C ako ochrana proti prípadnému zamrznutiu a horná teplota je obmedzená na 60 °C pre použitie v zásobníkoch ohriatej pitnej vody) so spínacou diferenciou  $5\pm 1$  °C, bezpečnostného kapilárového termostatu s ručným resetom (HT) s nastavením 99 °C s toleranciou nastavenia +0 °C, -6 °C, napájacieho kábla  $7\times 2,5$  mm<sup>2</sup> a kontroliek pre signalizáciu stavu ohrevného telesa. Dĺžka prívodného kábla je 2 m.

### 2.2 - Rozmery



výkon [kW]	typové číslo	kód	LN-nevykurovací koniec [mm]	L-dĺžka ohrevného telesa [mm]
3,0	ETT-F-3,0	16250	180	365
4,5	ETT-F-4,5	12357	180	463

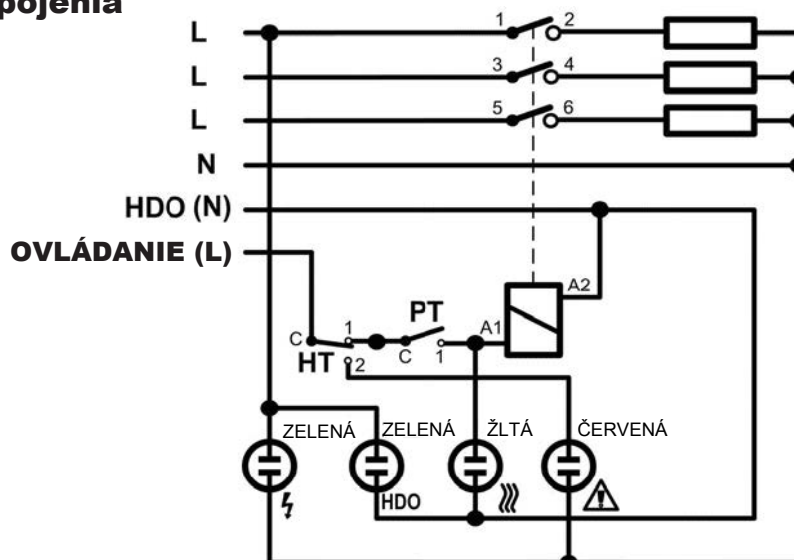
### 2.3 - Pripojenie k elektrickej sieti

Inštalácia musí byť vykonaná v súlade s platnými predpismi a normami odbornou firmou alebo preškoleným pracovníkom.

Vodič označený N-HDO je určený pre ovládanie ohrevného telesa prostredníctvom HDO. Ak toto pripojenie nebude využité, je nutné obe modré stredné vodiče (N i N-HDO) spojiť dohromady v prípojnej krabicovej svorkovnici alebo v rozvádzači.

Vodič označený OVLÁDÁNÍ (L) je určený pre ovládanie ohrevného telesa prostredníctvom regulácie vykurovacieho systému. Tento vodič sa prepojí s fázou spínanou regulátorom. V tomto prípade je nutné na gombíku termostatu nastaviť vyššiu teplotu ako je nastavená v regulátore.

### 2.4 - Elektrická schéma zapojenia



## 2.5 - Uvedenie do prevádzky, prevádzka a možné poruchy

### POZOR!

**VÝSTUP OHRIATEJ PITNEJ VODY NESMIE BYŤ VYKONANÝ V BEŽNOM PLASTOVOM POTRUBÍ. TEPLTNÁ ODOLNOSŤ VÝSTUPNÉHO POTRUBIA MUSÍ BYŤ MINIMÁLNE 100 °C. V PRÍPADE PRIPOJENIA BEŽNÝM PLASTOVÝM POTRUBÍM SA JEHO ŽIVOTNOSŤ PRI TEPLOTÁCH NAD 60 °C VÝRAZNE SKRACUJE. V KOMBINÁCII S NEVHODNÝM UCHYTENÍM POTRUBIA, KTORÉ ZNEMOŽNÍ ALEBO OBMEDZÍ JEHO DILATÁCIU, MÔŽE BYŤ ŽIVOTNOSŤ IBA NIEKOĽKO HODÍN!**

Pred uvedením elektrického ohrevného telesa do prevádzky sa presvedčte, že voda prichádzajúca do priameho styku s ohrevným telesom neprekračuje hodnoty uvedené v tabuľke nižšie. Výrobca nenesie zodpovednosť za chyby (napr. zanesenie telesa vodným kameňom) spôsobené nevhodnými prevádzkovými podmienkami.

Tabuľka medzných hodnôt látok obsiahnutých v ohriatej pitnej vode

Popis	pH	Celkový obsah pevných častíc (TDS)	Vápnik	Chloridy	Horčík	Sodík	Železo
maximálna hodnota	6,5-9,5	600 mg/liter	40 mg/liter	100 mg/liter	20 mg/liter	200 mg/liter	0,2 mg/liter

### 2.5.1 - Ohrev vody pre domácnosť v zásobníku ohriatej pitnej vody

Pre ohrev vody v zásobníku ohriatej pitnej vody otvorte ventil na vstupe studenej vody, naplňte zásobník vodou a odvzdušnite ho otvorením kohútika ohriatej pitnej vody. Gombík termostatu nastavte na požadovanú teplotu. Na vykurovacom telese budú svietiť zelené a žltá kontrolka. Po nahriati vody na požadovanú teplotu žltá kontrolka zhasne. V prípade, že vodič označený N-HDO je prepojený so stredným vodičom N, rozsvietia sa alebo zhasínajú obe zelené kontrolky súčasne a naznačuje, že ohrevné teleso je pripojené k el. sieti.

Gombík termostatu odporúčame nastaviť na 60 °C. Táto teplota zaručuje optimálnu prevádzku ohrevného telesa a súčasne poskytuje :

- ochranu pred tvorbou legionely
- úsporu nákladov
- spomalenie tvorby usadenín

### 2.5.2 - Ohrev vykurovacej kvapaliny v akumuláčnej nádrži vykurovacieho systému

Vykurovací systém naplňte teplotnosnou kvapalinou, odvzdušnite a natlakujte na prevádzkový tlak. Gombík termostatu nastavte na požadovanú teplotu.

Ak chcete nastaviť teplotu vyššiu ako 60 °C je potrebné odstrániť obmedzovaciu pružinku pod gombíkom.

#### Postup:

- Gombík zložte z hriadeľky termostatu,



- Vo vnútri gombíka sú dve obmedzovacie pružinky. Odstráňte hornú pružinku. Je zasadená do zárezu 17 a obmedzuje nastaviteľnú teplotu na 60 °C. (V gombíku zostane len jedna pružinka. Je nasadená v záreze 37 a obmedzuje dolné nastavenie na teplotu 15 °C).




- Gombík nasadte späť na hriadeľku termostatu.

Touto úpravou sa zvýši rozsah nastavenia termostatu na 15 - 90 °C.

Na ohrevnom telese budú svietiť zelené a žltá kontrolka. Po nahriati kvapaliny na požadovanú teplotu žltá kontrolka zhasne. V prípade, že vodič označený N-HDO je v krabicovej svorkovnici prepojený so stredným vodičom N, rozsvietia sa alebo zhasínajú obe zelené kontrolky súčasne a indikuje, že ohrevné teleso je pripojené k el. sieti.

### 2.5.3 - Stav ohrevného telesa pri prevádzke

Stav ohrevného telesa je pri prevádzke signalizovaný kontrolkami s nasledujúcim významom

Farba	Značka	Popis
Zelená		Ohrevné teleso je v poriadku, pripojené k el. sieti a pripravené na použitie
Žltá	§§ ON	Ohrevné teleso vykuruje
Červená	!	Vypnutý havarijný termostat
Zelená	N-HDO	Signalizuje nízku tarifu HDO

Pri dosiahnutí bezpečnostnej teploty odpojí bezpečnostný termostat ohrevné teleso od prívodu el. energie. Tento stav je signalizovaný svietiacou červenou kontrolkou. Svietiaci zelená kontrolka (blesk) znamená, že ohrevné teleso je pripojené k elektrickej sieti. Bezpečnostný termostat je samočinne nevratný. Po vychladení zásobníka alebo nádrže sa jeho opätovné zopnutie vykoná stlačením tlačidla po odskrutkovaní viečka na kryte ohrevného telesa. Červená kontrolka zhasne a ohrevné teleso je znovu pripravené na použitie.

*Pozn.: Ak je vypnuté napájanie (L) a súčasne je vypnuté HDO (N-HDO), potom môže do ohrevného telesa prichádzať napätie od zopnutého regulátora (OVLÁDÁNÍ L). Tento stav je signalizovaný tak, že svietia obe zelené kontrolky.*

### 2.5.4 - Možné poruchy ohrevného telesa

Ak je ohrevné teleso ovládané regulátorom vykurovacieho systému a po zopnutí regulátora sa pri svietiacich zelených kontrolkách nerozsvieti žltá kontrolka, na gombíku prevádzkového termostatu je pravdepodobne nastavená nižšia požadovaná teplota ako v regulátore. Gombík termostatu nastavte na vyššiu požadovanú teplotu. Ak ani potom nedôjde pri rozsvietených zelených kontrolkách k rozsvieteniu žltej kontrolky, privolajte servisného pracovníka.

Ak nedochádza k prekurovaniu zásobníka alebo nádrže, ani čo by bol použitý iný zdroj tepla (prevádzkový termostat pravdepodobne nevypne ohrevné teleso pri dosiahnutí nastavenej teploty - žltá kontrolka svieti až do doby, kým sa rozsvieti červená), privolajte servisného pracovníka.

Ak ohrevné teleso javí známky inej poruchy (po pripojení k el. sieti nesvieti žiadna zelená kontrolka alebo iba N-HDO, svieti červená a žltá kontrolka súčasne apod.), ihneď odpojte ohrevné teleso od el. siete a privolajte servisného pracovníka.

# ZÁRUČNÝ LIST

## *Ohrevné teleso s termostatickou hlavicou, pre jednofázové fotovoltaické elektrárne s pevným pripojením*

Typ: .....

Výrobné číslo: .....

Predajca: .....

Dátum predaja: .....

### ZÁRUČNÉ PODMIENKY

1. Predávajúci poskytuje kupujúcemu na výrobok záručnú dobu v trvaní 24 mesiacov od predaja.
2. Výrobok namontuje a uvedie do prevádzky oprávnená firma, popr. výrobcom vyškolená osoba.
3. Pri uplatnení záruky predložte riadne vyplnený záručný list a doklad o zakúpení výrobku.
4. Podmienkou záruky je dodržanie technických podmienok výrobcu, návodu k montáži a na použitie a pokynov uvedených v sprievodnej dokumentácii výrobku, ako aj na výrobku samotnom.
5. Záruka sa nevzťahuje na poruchy spôsobené vonkajšími vplyvmi alebo nevhodnými prevádzkovými podmienkami, ďalej keď nie je výrobok užívaný v súlade s jeho určením, na poruchy vzniknuté bežným opotrebovaním, keď k poruche výrobku došlo mechanickým poškodením, nesprávnou obsluhou, neodborným zásahom tretej osoby, neodbornou inštaláciou, nevhodným skladovaním, živelnou pohromou, atď.

### UVEDENIE DO PREVÁDZKY

Firma: .....

Dátum: .....

Pečiatka a podpis technika:

4/2017



**REGULUS-TECHNIK, s.r.o.**  
Strojnícka 7G/14147  
080 01 Prešov

<http://www.regulus.sk>  
E-mail: [obchod@regulus.sk](mailto:obchod@regulus.sk)