

Regulus

www.regulus.sk



CSE MIX W6-SC 1F

Návod na inštaláciu a použitie
ČERPADLOVÁ SKUPINA CSE MIX W6-SC 1F
so zmiešavacím ventilom

SK

CSE MIX W6-SC 1F

1. Úvod

Čerpadlová skupina CSE MIX W6-SC 1F je určená pre montáž do vykurovacích okruhov, kde zaisťuje zmiešavanie vykurovacej vody a jej cirkuláciu daným okruhom. Typické využitie je pre zmiešavané vykurovacie okruhy objektov, kde zaisťuje cirkuláciu a zmiešavanie na požadovanú teplotu vykurovacej vody, alebo pre okruhy kotlov na tuhé palivá, kde zaisťuje cirkuláciu a zmiešavanie na minimálnu teplotu vykurovacej vody ako ochranu proti nízkoteplotnej korózii. Pohon zmiešavacieho ventilu je ovládaný z externého regulátora trojbodovým riadením s výstupmi 230VAC. Obehové čerpadlo je spínané z externého regulátora výstupom 230VAC. Regulátor nie je súčasťou dodávky čerpadlovej skupiny.

Čerpadlová skupina je určená pre montáž priamo na potrubí s minimálnou vzdialenosťou osi potrubia 100 mm od steny.

2. Popis čerpadlovej skupiny

Čerpadlová skupina sa skladá z čerpadla PARA SC vrátane napájacieho kábla, trojcestného zmiešavacieho ventilu s pohonom vrátane napájacieho kábla, guľového ventilu a izolácie.

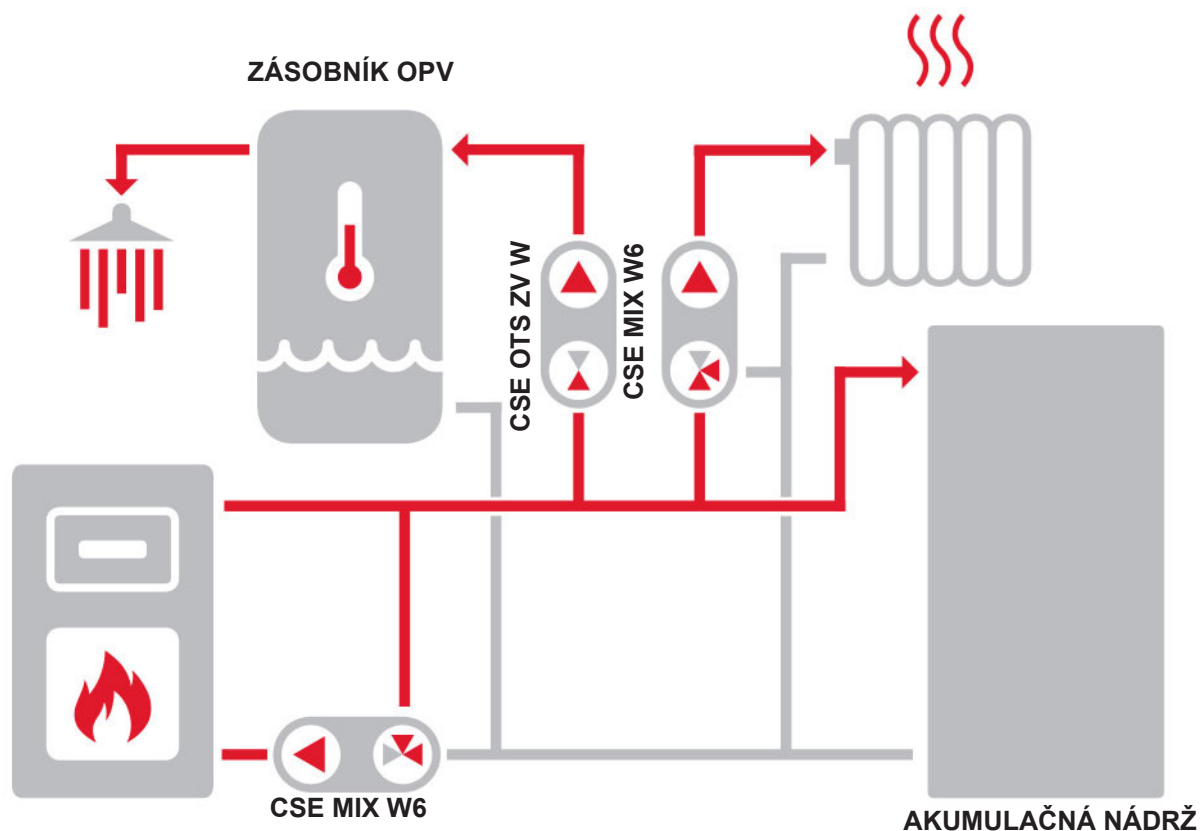
Základná charakteristika	
Použitie	riadenie teploty spiatočky kotlov na tuhé palivá alebo riadenie výstupu do zmiešavaného okruhu externej regulácie
Popis	skladá sa z čerpadla WILO PARA 25/6 SC, trojcestného zmiešavacieho ventilu LK 840 s pohonom AVC a izolácie
Pracovná kvapalina	voda, zmes voda-glykol (max. 1:1) alebo zmes voda-glycerín (max. 2:1)
Inštalácia	výstupné potrubie do vykurovacieho okruhu / vratné potrubie kotla na tuhé palivá, min. vzdialenosť osi potrubia od steny je 100 mm
Objednávací kód	18317

Parametre čerpadlovej skupiny CSE MIX W6-SC 1F	
Pracovná teplota kvapaliny	5 - 95 °C
Max. pracovný tlak	10 bar
Min. pracovný tlak	0,5 bar
Teplota okolia	5 - 40 °C
Max. relatívna vlhkosť	80 % bez kondenzácie
Materiál izolácie	EPP RG 60 g/l
Kvs ventilu	10 m ³ /hod
Netesnosť	< 1% Kvs pri rozdiel tlakov 5 m H ₂ O (na vstupoch zmiešavacieho ventilu)
Max. rozdiel tlakov	5 m H ₂ O (na vstupoch zmiešavacieho ventilu)
Celkové rozmery	305 x 135 x 195 mm
Celková hmotnosť	3,9 kg
Pripojenie	3 x G 1" F

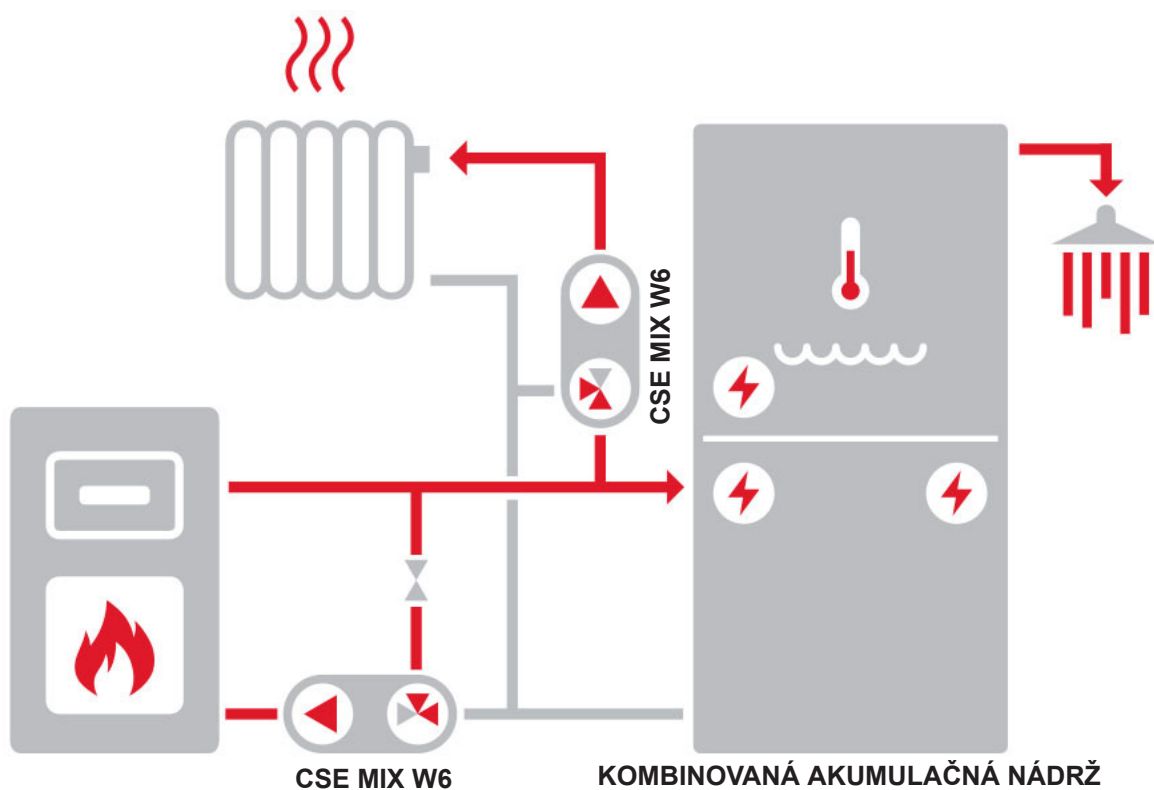
3. Zapojenie čerpadlovej skupiny

Čerpadlovú skupinu je možné namontovať vo vodorovnej aj zvislej polohe.

Príklad možného zapojenia I



Príklad možného zapojenia II



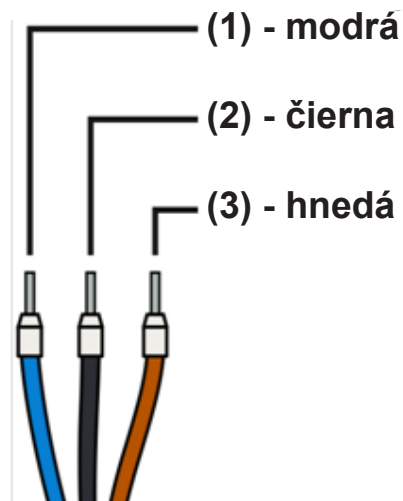
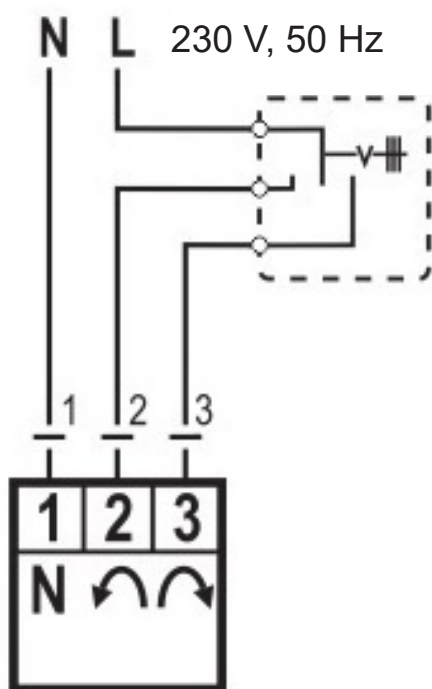
4. Pohon zmiešavacieho ventilu



Technické parametre	
Krútiaci moment	5 Nm
Uhol otočenia	90°
Čas prenastavenia	120 s
Ovládanie	trojbodové (SPDT)
Pomocný spínač	nie
Napájanie	230 V AC
Max. príkon	2,5 VA
Krytie	IP42
Ochranná trieda	II podľa EN 60730-1
Teplota okolia	0 - 40 °C
Kábel (prierez - dĺžka)	3 x 0,5 mm ² - 2 m

zapojenie pohonu

- označenie 1, 2, 3 sa nachádza na kábloch



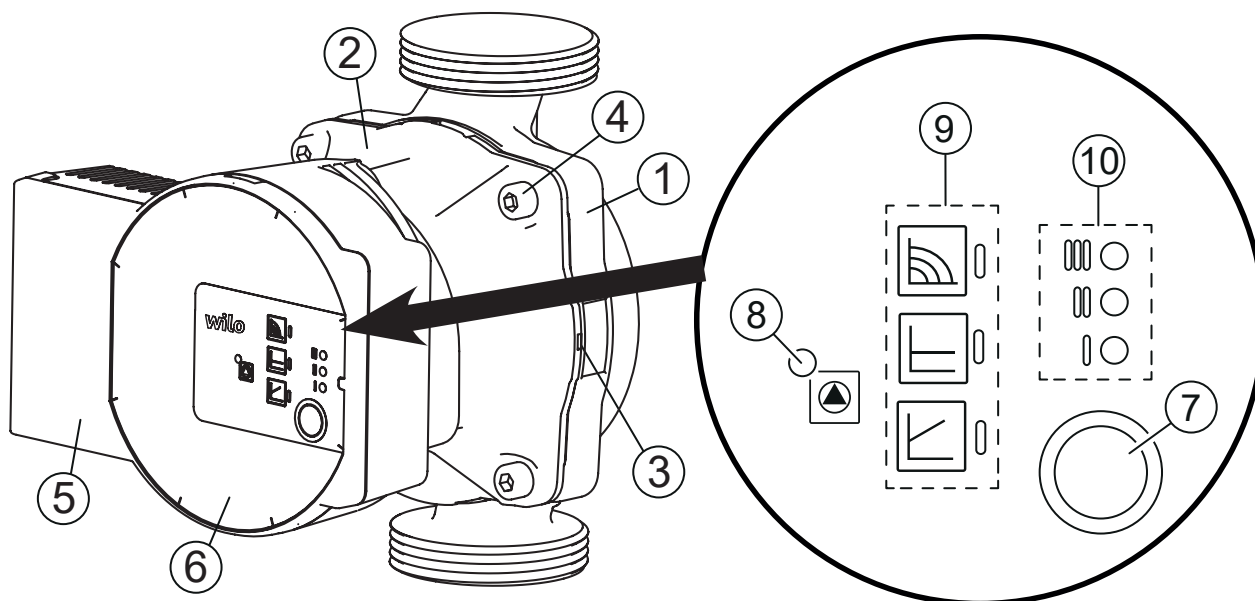
5. Čerpadlo Wilo-Para SC

5.1. Všeobecné informácie



Obehové čerpadlá s vysokou účinnosťou konštrukčnej rady PARA SC slúži výhradne k cirkulácii kvapalín v teplovodných vykurovacích systémoch. Prevádzkovanie čerpadla v iných systémoch alebo v systémoch dostatočne nezavodnených, zavzdušnených či nenatlakovaných môže viesť k jeho rýchlej deštrukcii.

5.2. Popis čerpadla



- 1 - Telo čerpadla
- 2 - Motor čerpadla
- 3 - Otvory pre odvod kondenzátu
- 4 - Skrutky hlavy čerpadla
- 5 - Riadiaci modul
- 6 - Typový štítok
- 7 - Ovládacie tlačidlo pre nastavenie čerpadla
- 8 - LED signalizácia chodu/poruchy
- 9 - Zobrazenie vybraného prevádzkového režimu čerpadla
- 10 - Zobrazenie vybranej krivky čerpadla (I, II, III)

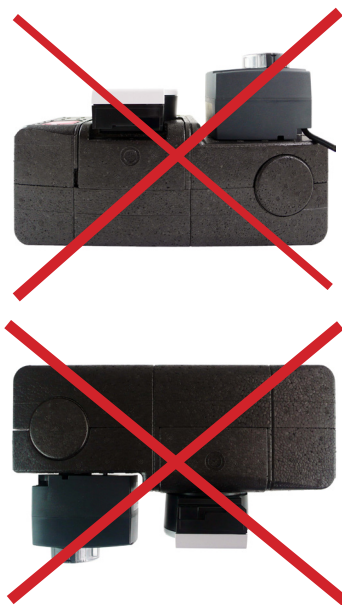
5.3. Povolené a zakázané polohy čerpadlovej skupiny

Čerpadlovú skupinu je možné namontovať vo vodorovnej aj zvislej polohe.

Povolené polohy



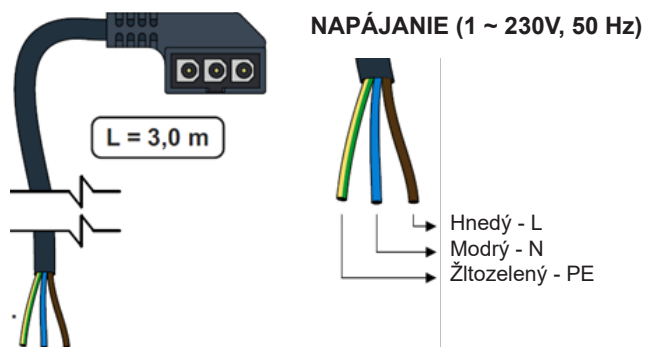
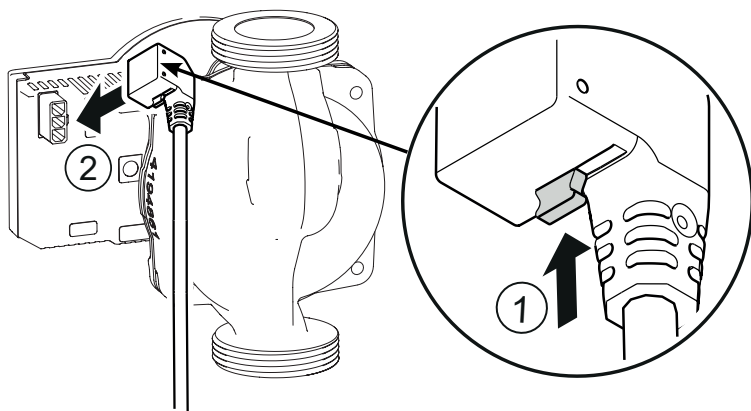
Zakázané polohy



5.4. Zapojenie čerpadla

Zapojenie/odpojenie čerpadla musí vykonať odborne spôsobilá osoba podľa EN 50110-1!

Napájací kábel (2) zasunúť do konektora na čerpadle tak, aby sa poistka konektora (1) dostala do správnej polohy, pozri obrázok.



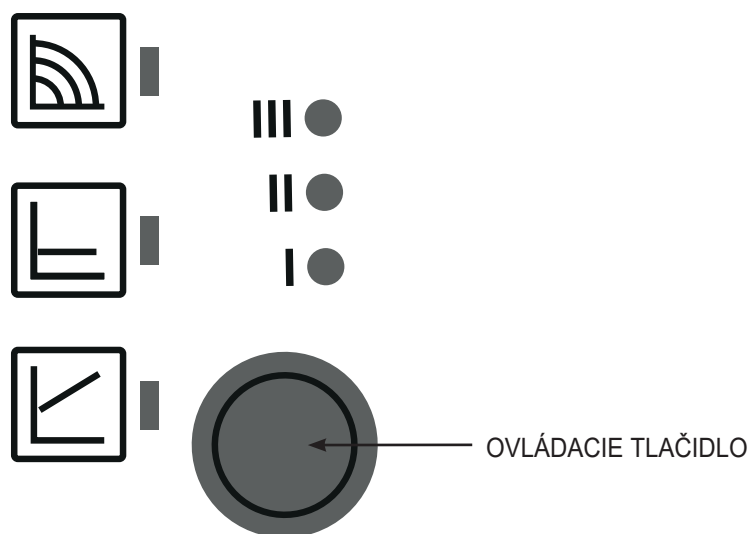
1 Poistka

2 Konektor pre napájací kábel

5.5. Ovládanie čerpadla

V továrenském nastavení čerpadla PARA SC je prednastavený prevádzkový režim Konštantné otáčky a výkonová krivka čerpadla III. Po zapnutí čerpadlo beží na továrenské nastavenie alebo na posledné nastavenie.

Zmeniť nastavenie je možné pomocou ovládacieho tlačidla pozri nižšie.



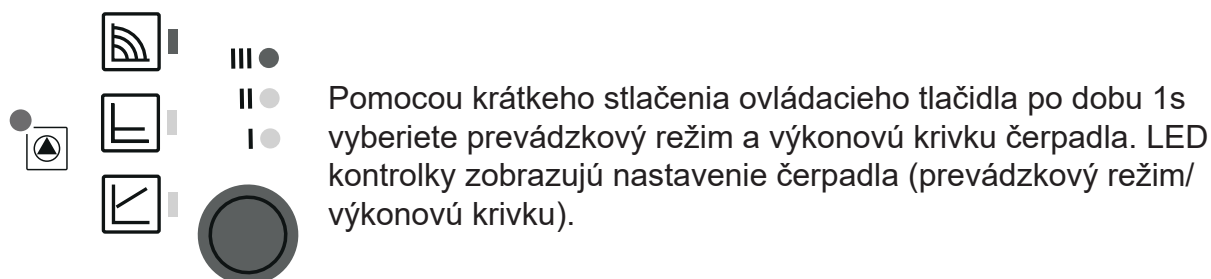
Krátkym stlačením ovládacieho tlačidla:

Vyberiete **prevádzkový režim** čerpadla: konštantné otáčky, $\Delta p-v$ alebo $\Delta p-c$ a **výkonovú krivku** čerpadla (I,II,III)

Stlačením a podržaním ovládacieho tlačidla po uvedení doby aktivujete:

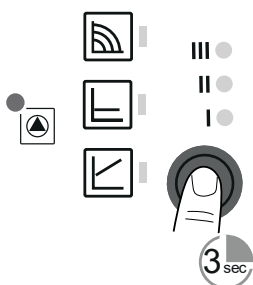
- **Odvzdušnenie čerpadla** - držte ovládacie tlačidlo po dobu 3 sekúnd.
- **Manuálny reštart** - držte ovládacie tlačidlo po dobu 5 sekúnd.
- **Zablokovanie/ Odblokovanie ovládacieho tlačidla** - držte ovládacie tlačidlo po dobu 8 sekúnd.
- **Továrenské nastavenie** - držte ovládacie tlačidlo aspoň 4 sekundy a vypnite čerpadlo odpojením zo siete.

NASTAVENIE PROFILU ČERPADLA



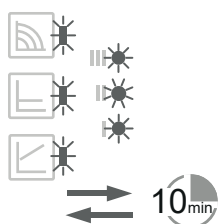
	LED kontrolky	Prevádzkový režim	Výkonová krivka
1		konštantné otáčky	II
2		konštantné otáčky	I
3		Δp -v premenlivý	III
4		Δp -v premenlivý	II
5		Δp -v premenlivý	I
6		Δp -c konštantný	III
7		Δp -c konštantný	II
8		Δp -c konštantný	I
9		konštantné otáčky	III

ODVZDUŠNENIE ČERPADLA

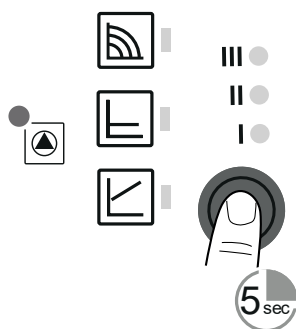


Ak je čerpadlo zavzdušené:

- o Aktivujte funkciu odvzdušnenia pomocou stlačenia a podržania ovládacieho tlačidla po dobu 3 sekúnd. Horný a dolný riadok LED kontroliek bliká v intervale 1 sekundu, pozri obrázok.
- o Odvzdušnenie trvá 10 minút, potom čerpadlo prejde do bežného režimu. Pre zrušenie odvzdušnenia podržte ovládacie tlačidlo 3 sekundy.

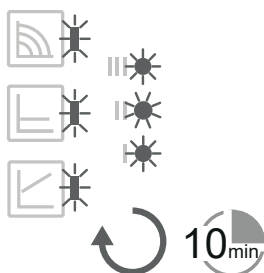


MANUÁLNY REŠTART

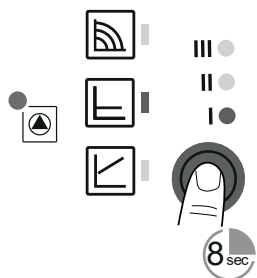


V prípade, že čerpadlo dlhšiu dobu stálo alebo je zablokované, aktivujte manuálny reštart pomocou držania ovládacieho tlačidla po dobu 5 sekúnd. LED kontrolky blikajú postupne v smere hodinových ručičiek. Manuálny reštart trvá maximálne 10 minút, potom čerpadlo prejde do bežného režimu. Pre zrušenie manuálneho reštartu podržte ovládacie tlačidlo po dobu 5 sekúnd.

Ak nedôjde k odblokovaniu čerpadla, kontaktujte odborného technika.



ZABLOKOVANIE / ODBLOKOVANIE OVLÁDACIEHO TLAČIDLA



Pre zablokovanie ovládacieho tlačidla stlačte ovládacie tlačidlo po dobu 8 sekúnd.

Zvolené nastavenie potom bliká a nedá sa už zmeniť. Pre odomknutie podržte opäť ovládacie tlačidlo po dobu 8 s a LED kontrolky prestanú blikáť.



TOVÁRENSKÉ NASTAVENIE

Pre návrat do továrenského nastavenia podržte ovládacie tlačidlo po dobu najmenej 4 sekúnd (všetky LED kontrolky blikajú po dobu 1 sekundy) a čerpadlo vypnite odpojením zo siete. Po opätovnom zapnutí beží čerpadlo na továrenské nastavenie.

PREVÁDZKOVÉ REŽIMY ČERPADLA



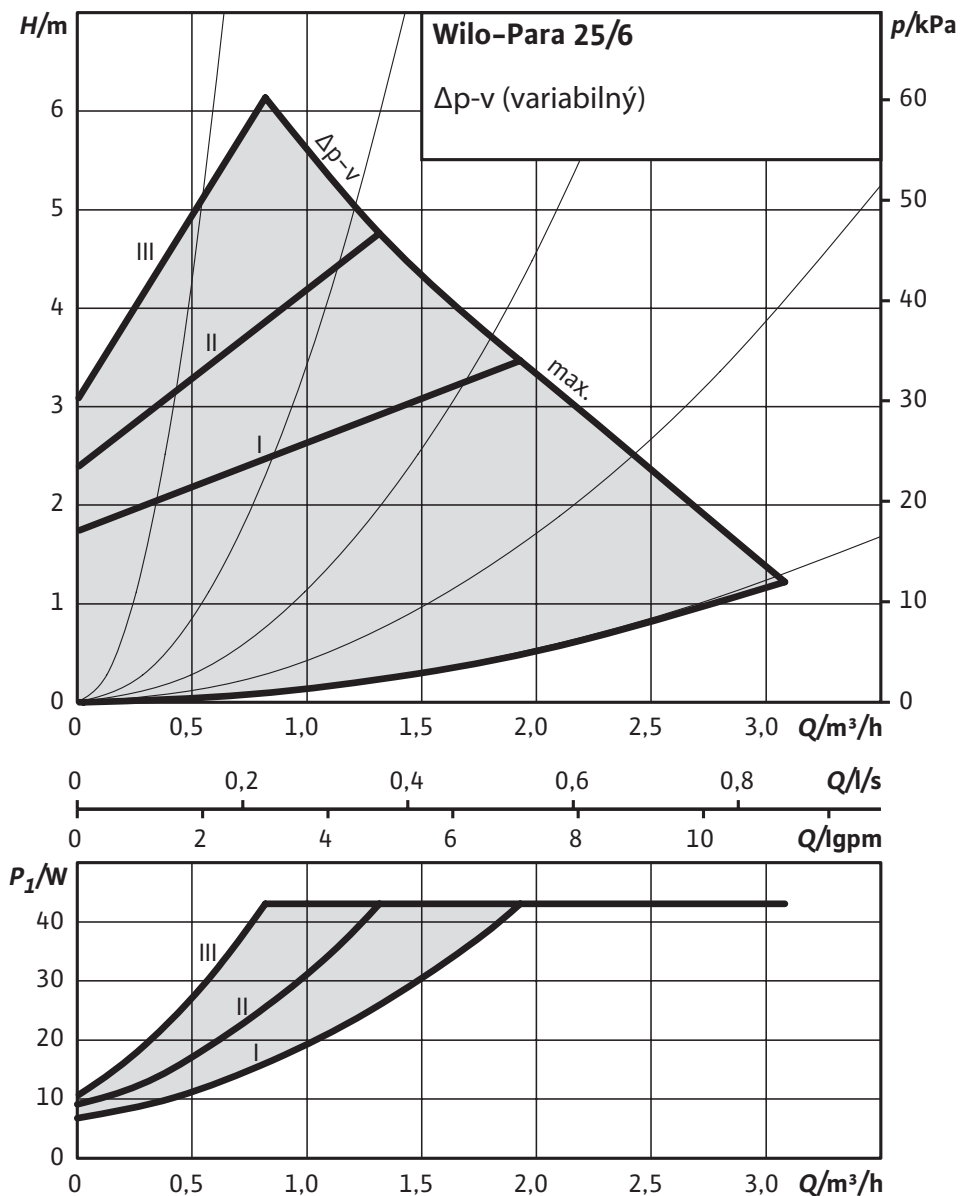
Variabilný diferenčný tlak $\Delta p-v$

Variabilný diferenčný tlak neodporúčame používať pri čerpadlách kotlov na tuhé palivá!

Prevádzkový režim „variabilný diferenčný tlak“ je odporúčaný v systémoch, v ktorých je vhodné znížiť výtlačný tlak čerpadla súbežne so znižujúcim sa požadovaným prietokom. Typickým príkladom je vykurovací okruh s vykurovacími telesami vybavenými termostatickými ventilmi, kedy je možné voľbou tohto prevádzkového režimu znížiť hluk termostatických ventilov, ktorý býva spôsobený uzatvorením väčšieho počtu vykurovacích telies v systéme. Tento režim je naopak nevhodný pre okruhy zdrojov tepla, kde môže zníženie výtlaku s prietokom spôsobiť až nefunkčnosť týchto zdrojov.

Tým, že čerpadlo pri znižovaní prietoku znižuje aj výtlak, dochádza k podstatnému zníženiu príkonu čerpadla a teda aj nákladov na prevádzku (pozri graf Q-P). Pri rozsiahlejších vykurovacích okruhoch a pri okruhoch, kde sú vo vykurovacích zónach výrazné rozdiely v požiadavkách na výkon vykurovania, môže tento režim prechodne spôsobovať nedokúrenie. Pri týchto systémoch môže byť vhodnejšie čerpadlo prepnúť na režim $\Delta p-c$.

Výkonové krivky



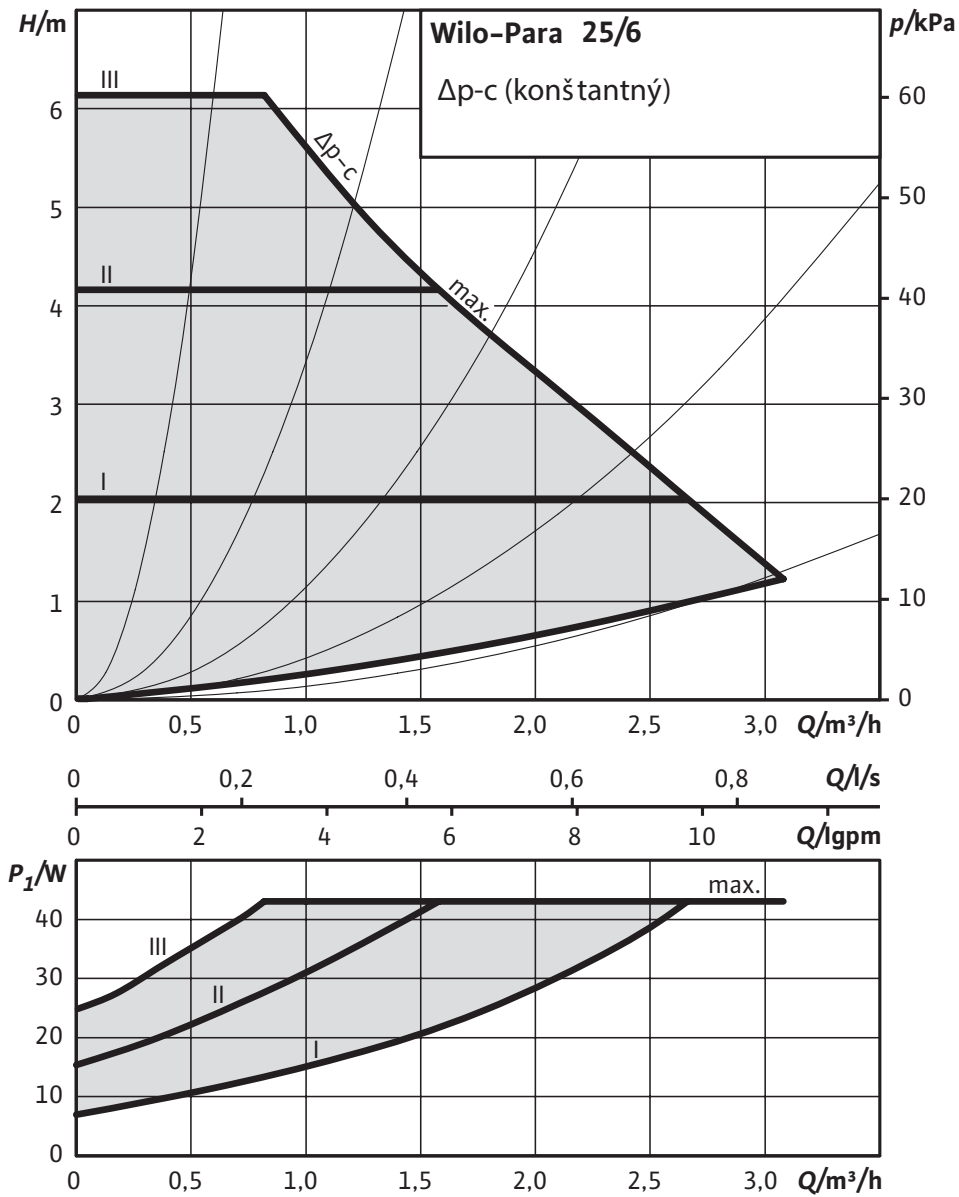


Konštantný diferenčný tlak $\Delta p-c$

Prevádzkový režim „konštantný diferenčný tlak“ (konštantný výtlak) je vhodný pre hydraulické okruhy zdrojov (kotlov, tepelných čerpadiel, solárnych systémov a pod.), zásobníkov ohriatej pitnej vody, ohrievačov, systémov podlahového vykurovania a rozsiahlych vykurovacích okruhov, kde by predchádzajúci režim $\Delta p-v$ mohol znížením výtlaku spôsobovať nedokúrenie.

Znižovaním požadovaného prietoku čerpadlo zachováva konštantný výtlak, znižovanie príkonu čerpadla je teda pozvoľnejšie ako pri režime $\Delta p-v$.

Výkonové krivky

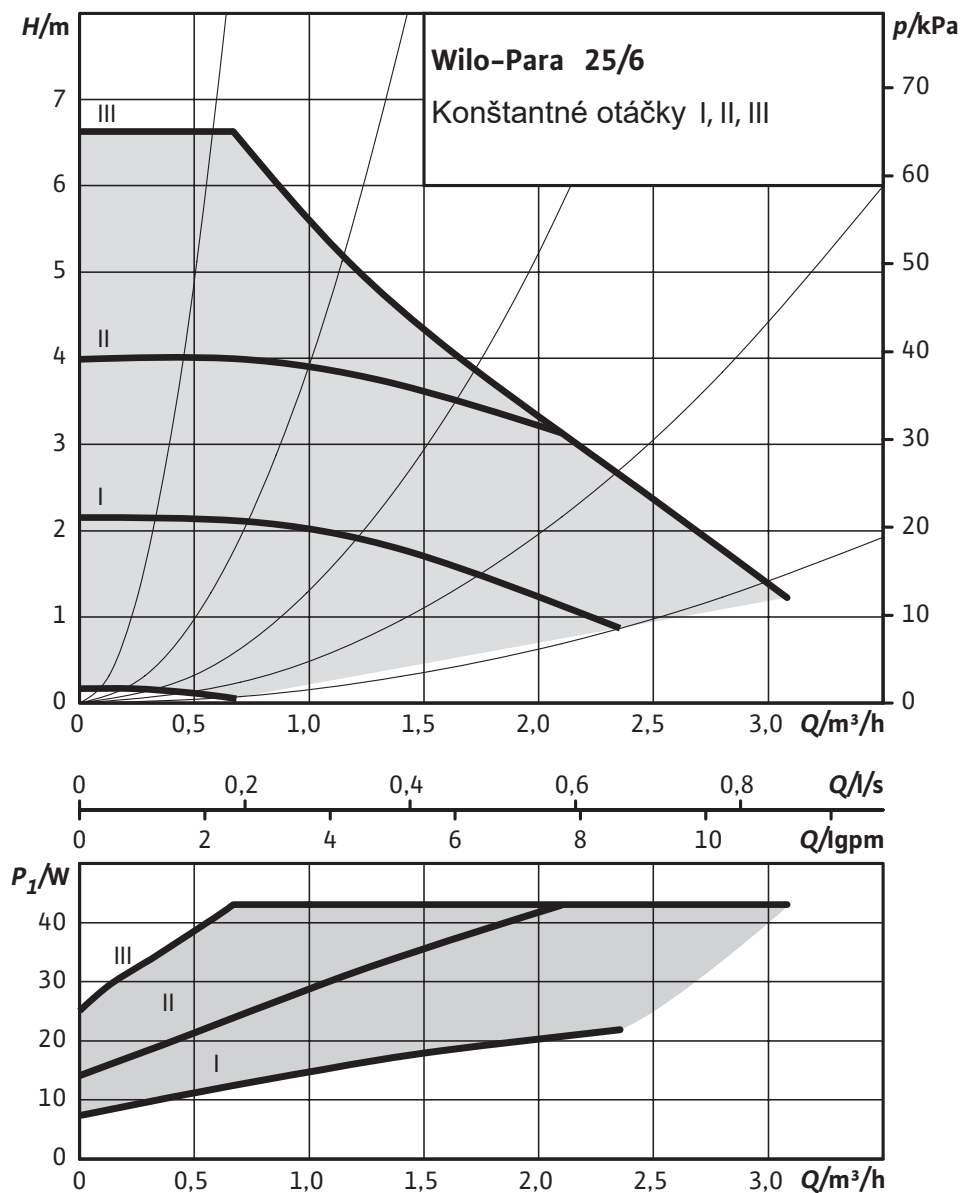




Konštantné otáčky

Prevádzkový režim „konštantné otáčky“ znamená, že čerpadlo neprispôbuje nijak svoje otáčky v závislosti na prietoku či výtlaku hydraulického okruhu. Prietok a výtlak čerpadla je teda celkom závislý na nastavenom stupni otáčok (I, II, III) a na nastavení hydraulického okruhu. Tento režim sa používa tam, kde nevyhovuje úspornejší režim Δp -c. Ide o rovnaký režim, aký mali staršie typy klasických obehových čerpadiel, kde sa prepínačom volil režim otáčok I, II, III. Režim môže byť napríklad vhodný pre staršie typy okruhových, kde je prietok regulovaný škrtením a je požiadavka ho zachovať. Ďalej môže byť vhodný pre kotly na tuhé palivá, ktoré sú vybavené staršími typmi TSV ventilov s vyvažovaním pomocou manuálneho škrtiaceho ventilu, alebo v iných podobných špecifických prípadoch požiadavku na konštantný čerpací výkon čerpadla.

Výkonové krivky



5.6. Technické parametre

Wilo PARA 25/6 SC	
Elektrické parametre	
Napájanie	1 ~ 230 V, 50 - 60 Hz
Príkion (min./max.)	2 / 43 W
Prúd (min./max.)	0,03 / 0,44 A
Max. otáčky	4300 ot/min
Typ riadenia otáčok	frekvenčný menič
Index energetickej účinnosti	≤ 0,21 podľa EN 16 297/3
Elektrické krytie	IPX4D
Ochrana motora	vstavaná

5.7. Poruchy a ich príčiny

 LED kontrolka signalizuje poruchu. Čerpadlo sa vypne (záleží na type poruchy) a pokúsi sa o reštart.

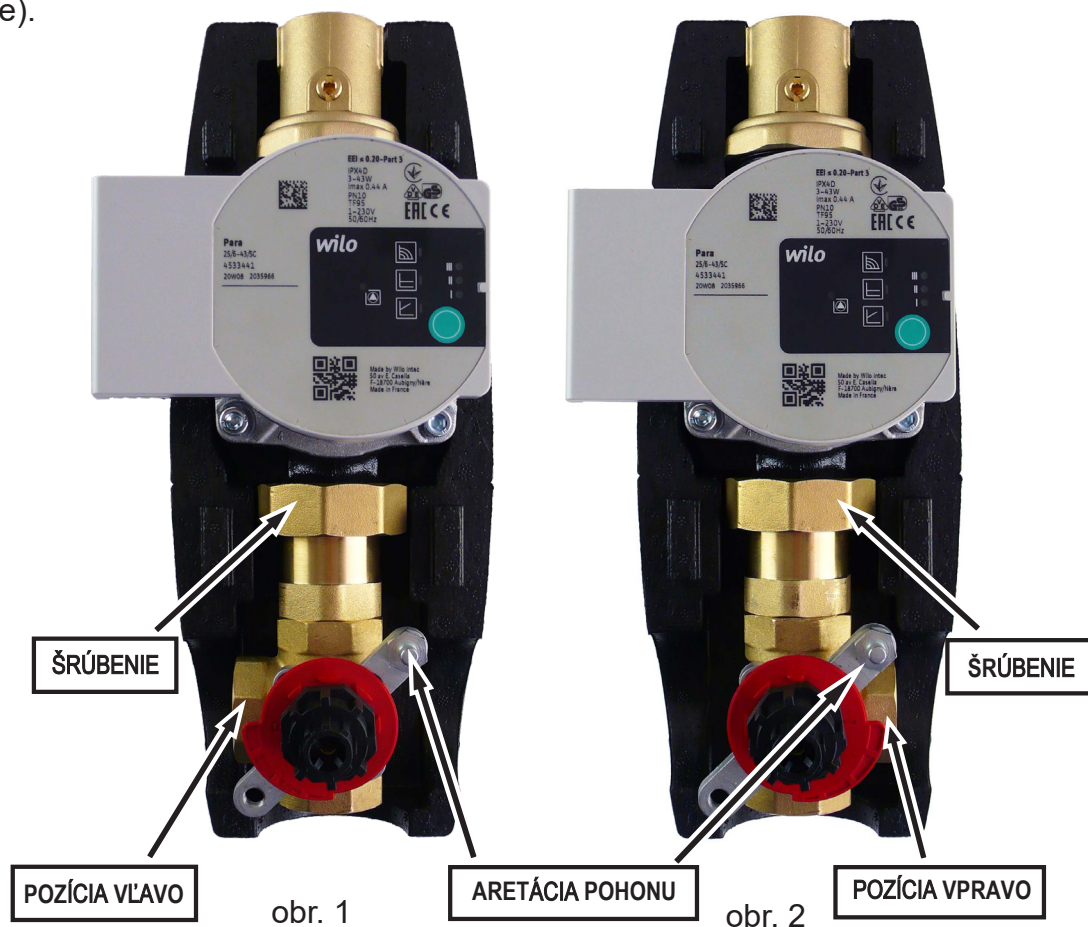
LED signalizácia	Popis stavu a možné príčiny poruchy
 SVIETI NA ZELENO	1 - čerpadlo beží v bezporuchovom stave
 SVIETI NA ČERVENO	1 - zablokovaný rotor 2 - porucha vinutia elektromotora
 BLIKÁ NA ČERVENO	1 - napájanie je nižšie / vyššie ako 230 V 2 - elektrický skrat v čerpadle 3 - prehriatie čerpadla
 STRIEDAVO BLIKÁ NA ČERVENO A ZELENO	1 - nevynútená cirkulácia čerpadlom 2 - otáčky čerpadla sú nižšie ako požadované 3 - zavzdušnenie čerpadla

PORUCHY	PRÍČINY	ODSTRÁNENIE
Čerpadlo nebeží navzdory zapnutému prívodu prúdu	Chybná elektrická poistka	Skontrolujte poistky
	Čerpadlo nie je pod napätím	Odstráňte prerušenie napätia
Čerpadlo vydáva zvuky	Kavitácia v dôsledku nedostatočného vstupného tlaku	Zvýšte tlak v zariadení v rámci povoleného rozmedzia
		Skontrolujte nastavenie dopravnej výšky, príp. nastavte nižšiu výšku
Budova sa neohrieva	Príliš nízky tepelný výkon vykurovacích plôch	Zvýšte požadovanú hodnotu
		Nastavte spôsob regulácie na Δp -c

Ak sa nedá porucha odstrániť, kontaktujte odborného technika.

6. Možnosti montáže čerpadlovej skupiny

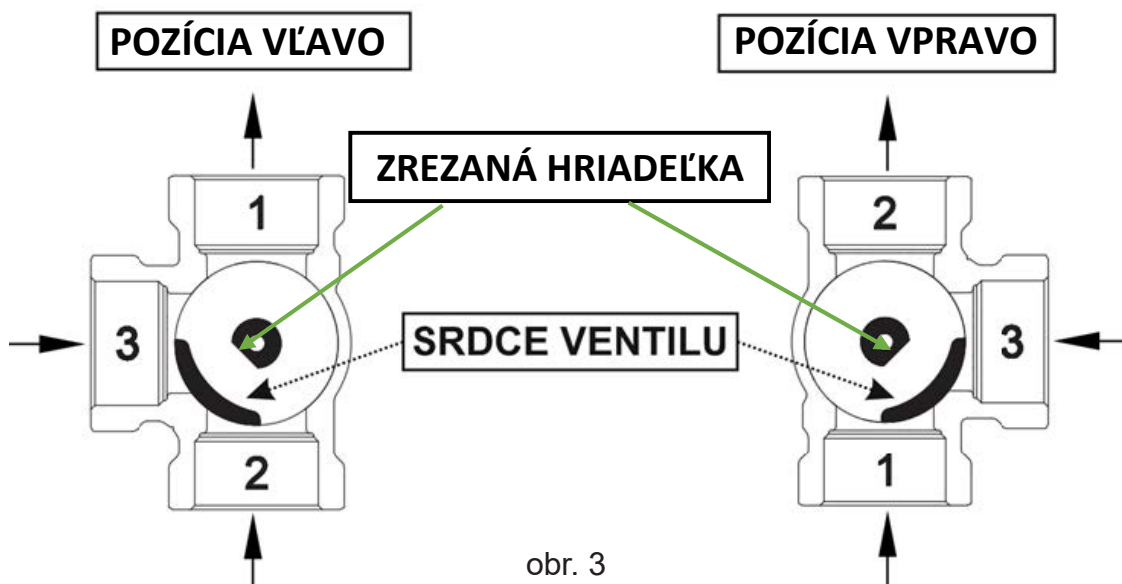
Čerpadlová skupina sa dodáva so zmiešavacím ventilom v pozícii vľavo (pozri obr. 1). Ak táto montážna poloha vyhovuje, nie je potrebné vykonávať na čerpadlovej skupine ďalšie úpravy. V prípade potreby je možné otočiť zmiešavací ventil do pozície vpravo (pozri obr. 2). Po otočení ventilu o 180° a dotiahnutí šrúbenia je nutné vymontovať aretáciu pohonu a zaskrutkovať ju do otvoru na opačnej strane ventilu (pozri obr. 2) a zmeniť umiestnenie srdca ventilu a polohu pohonu (pozri odstavec a obrázky nižšie).

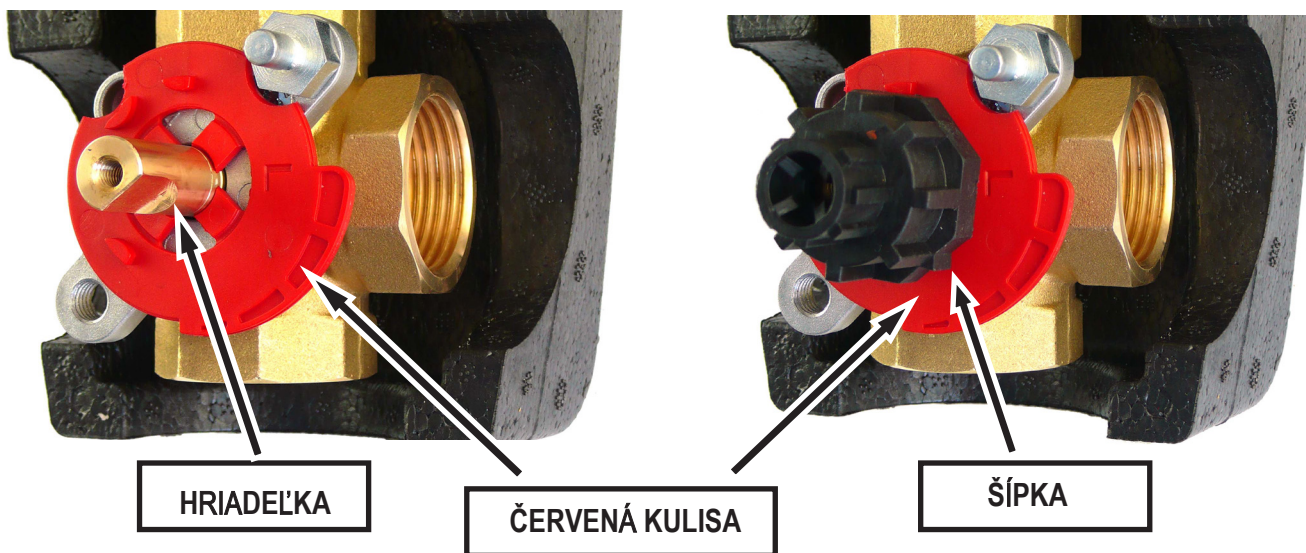


Nastavenie pohonu ventilu

Po otočení ventilu do pozície vpravo otočte zrezanú časť hriadeľky tak, aby srdce ventilu bolo medzi vstupmi 1 a 3, správne otočte plastovú červenú kulisu (pozri obr. 4), a nakoniec nasadíte plastovú priechodku (šípka na plastovej priechodke zvierá uhol 45° so vstupmi 1 a 3 pozri obr.4).

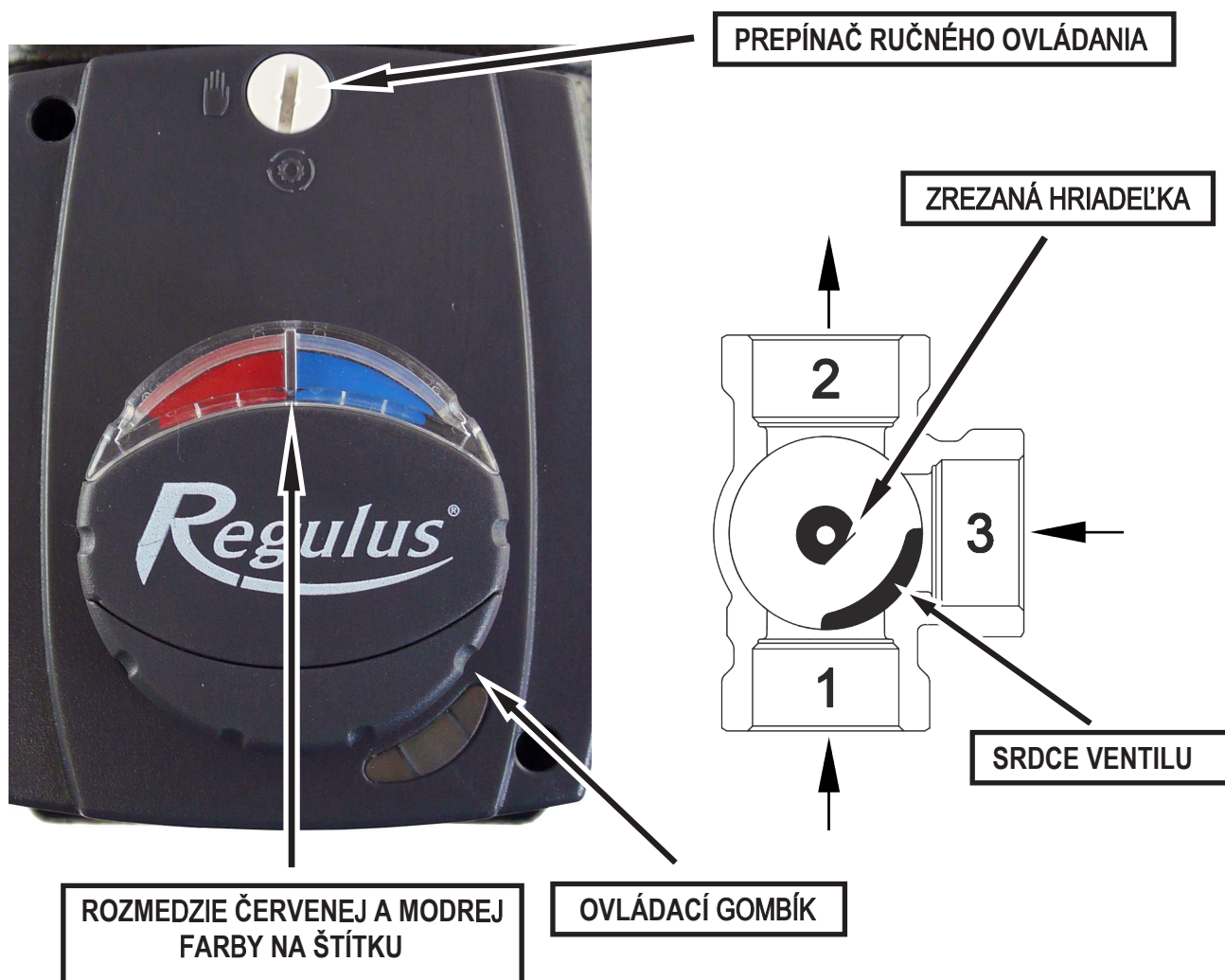
Zrezaná časť hriadeľky a šípka plastovej priechodky sú na rovnakej strane ako srdce ventilu.



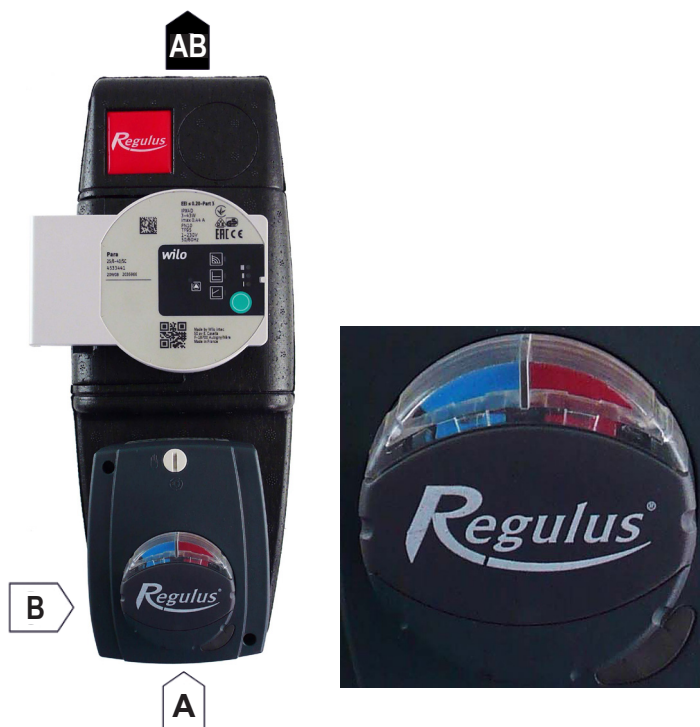


obr. 4

Pred nasadením pohonu na plastovú priechodku prepnite pohon na ručné ovládanie, ovládací gombík nastavte do polovice rozsahu pohybu (ovládací gombík je v polovici rozsahu - rozmedzie červenej a modrej farby na štítku) a potom pohon nasadte na priechodku nasadenú na ventile. Ovládacím gombíkom sa musí dať otočiť o 45° doľava aj doprava. Pri otočení o 45° doprava dôjde k uzatvoreniu cesty 1 a pri otočení o 45° doľava dôjde k uzatvoreniu cesty 3. Po kontrole prepnite späť na automatické ovládanie.



Po nasadení pohonu ventilu je nutné prekontrolovať správnu polohu kruhového štítku indikácie teplá/studená (značka musí zodpovedať tomu, ako je teplá a studená zapojená), aby zodpovedala funkcii a polohe ventilu. Pri aplikácii na ústredné kúrenie vo zvislej polohe musí byť pri ľavej inštalácii ventilu červená značka na štítku vpravo (pozri obr. 5) a pri pravej inštalácii červená značka na štítku vľavo (pozri obr. 6).

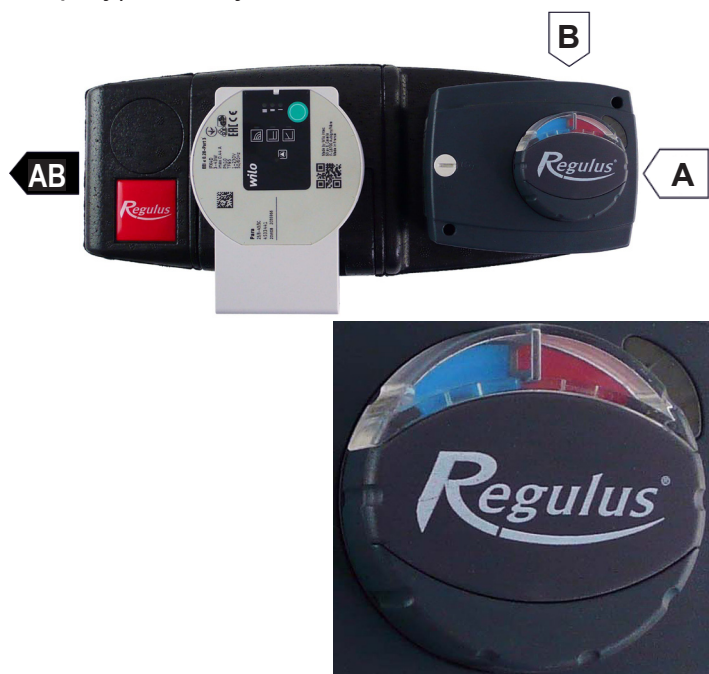


obr. 5

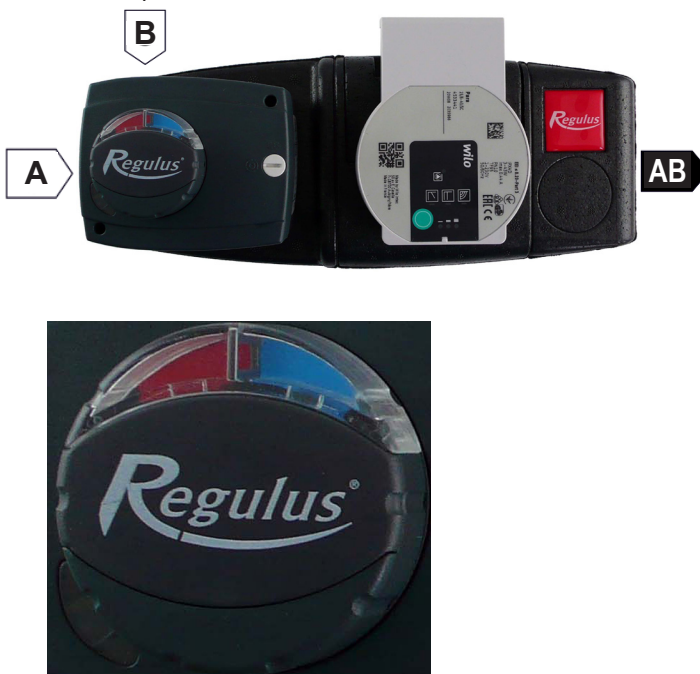


obr. 6

Pri aplikácii pre kotol na tuhé palivá vo vodorovnej polohe musí byť pri pravej inštalácii (kotol vľavo od skupiny) červená značka na štítku vpravo (pozri obr. 7), pri ľavej inštalácii (kotol vpravo od skupiny) musí byť červená značka na štítku vľavo (pozri obr. 8).



obr. 7



obr. 8