

# Regulus

[www.regulus.sk](http://www.regulus.sk)



CSE SOL G SRS1 T-K

Návod na inštaláciu a použitie  
**SOLÁRNA ČERPADLOVÁ SKUPINA CSE SOL G SRS1 T-K**

**SK**

**CSE SOL G SRS1 T-K**

## 1. Úvod

Solárna čerpadlová skupina CSE SOL G SRS1 T-K je vybavená solárnym čerpadlom najnovšej generácie, ktorá umožňuje interne voľbou vhodného režimu či externe pomocou signálu PWM riadiť prietok. Pri použití signálu PWM nie je nutné zložiť nastavovanie hodnoty potrebného prietoku, čerpadlová skupina ho zaisťuje automaticky, podľa aktuálnych podmienok slnečného svitu. Solárny systém tak vždy pracuje s maximálnou možnou účinnosťou.

Vďaka priamemu pripojeniu plynového kotla alebo iného spínaného zdroja tepla pomocou špeciálnej vidlice, dlhému káblu pre napájanie čerpadlovej skupiny a pripravenému káblu pre pripojenie solárneho snímača, je inštalácia jednoduchá a rýchla bez nutnosti elektroinštalačnej práce.

## 2. Popis čerpadlovej skupiny

Základná charakteristika	
Použitie	<p>Solárna čerpadlová skupina obsahuje všetky potrebné komponenty pre bežnú a hospodárnu prevádzku, vrátane kompletného prevedenia elektroinštalácie. Zapojiť je nutné iba teplotný snímač kolektora a spínaný zdroj tepla pomocou špeciálnej vidlice (pozri nasledujúci text).</p> <p>Regulátor SRS1 je vybavený bezpotenciálovým kontaktom, ktorým je možné spínať napríklad plynové kotly, či iné spínané zdroje tepla, ktoré sú na tento spôsob riadenia pripravené. K tomuto účelu je možné použiť kábel so špeciálnou koncovkou, ktorá sa do čerpadlovej skupiny jednoducho zapojí.</p>
Popis	<p>Skupina sa skladá z čerpadla UPM3 Hybrid 25-70, regulátora SRS1 T, spätného a poistného ventilu, dvoch guľových ventilov, tlakomera, teplomera, elektroinštalácie, izolácie a montážnej sady.</p> <p>Čerpadlová skupina ďalej obsahuje:</p> <ul style="list-style-type: none"><li>• výstup pre pripojenie expanznej nádoby</li><li>• výstup z poistného ventilu vrátane predĺžovacieho potrubia vyvedeného pod čerpadlovú skupinu pre jednoduchšie pripojenie</li><li>• ventily pre napúšťanie, vypúšťanie a doplňovanie solárneho systému</li><li>• pripojené dve teplotné snímače do spotrebiča (kábel s dĺžkou 4 m)</li><li>• solárny teplotný snímač (kábel s dĺžkou 2 m, izolácia zo silikónu)</li><li>• kábel so špeciálnym konektorom pre pripojenie plynového kotla alebo iného spínaného zdroja (kábel s dĺžkou 4 m)</li><li>• napájací kábel 230 V s vidlicou do zásuvky (kábel s dĺžkou 3 m, izolácia z PVC)</li></ul>
Inštalácia	Na nádrž alebo na stenu
Pracovná kvapalina	Zmes voda-glykol (max. 1:1)

Objednávací kód podľa pripojovacieho rozmeru		
Pripojenie	G 3/4" M	G 1" M
Rozsah merania prietoku	2-12 l/min	8-28 l/min
Objednávací kód	<b>18971</b>	<b>18966</b>

### 3. Parametre čerpadlovej skupiny

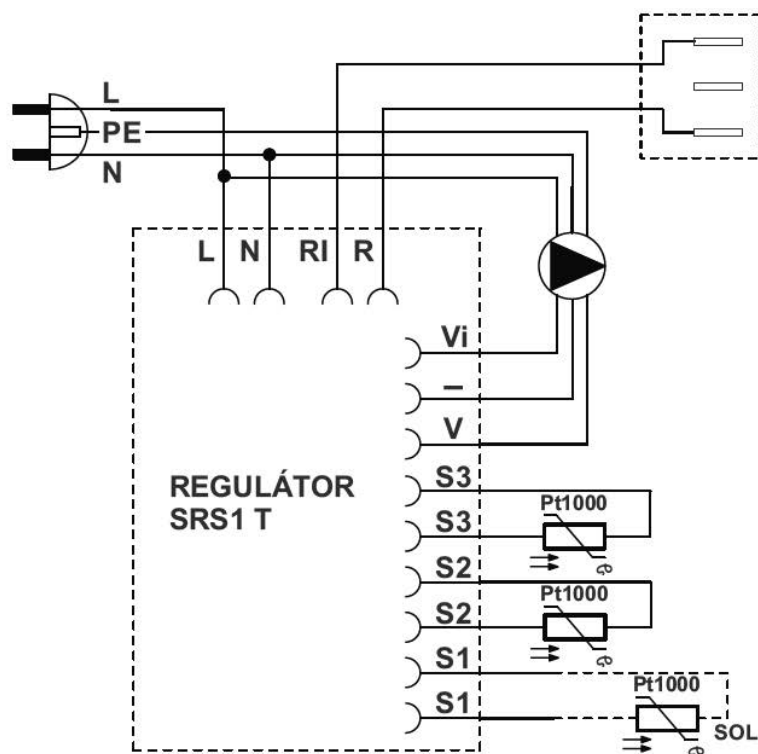
Parametre čerpadlovej skupiny CSE SOL G SRS1 T-E	
Max. pracovná teplota kvapaliny	110 °C
Max. pracovný tlak	6 bar
Min. tlak v systéme	1,3 bar pri zastavenom čerpadle
Elektrické ohrevné teleso	odporová záťaž max. 3000 W / 230 V (pozri príslušenstvo)
Externé obehové čerpadlo	indukčná záťaž max. 3000 VA / 230 V
Napájanie	230 V, 50 Hz
Elektrické krytie	IP20
Teplota okolia	5 - 40 °C
Max. relatívna vlhkosť	85 % pri 25 °C
Celkové rozmery	470 x 265 x 120 mm
Celková hmotnosť	6,8 kg

#### Minimálne hodnoty prevádzkového tlaku\*\*

Hodnoty min. prevádzkového tlaku v	0,8 bar pri 50 °C
sacom hrdle čerpadla	1,2 bar pri 90 °C
v závislosti na teplote	1,8 bar pri 110 °C

\*\* pri bežných inštaláciách je táto podmienka splnená pri nastavení východiskového tlaku v sústave podľa vzorca (pozri návod pre kolektory):  $p = 1,3 + 0,1 \cdot h$  [bar], kde je h ... výška od manometra do stredu kolektorového poľa [m]

#### Vnútorne elektrické zapojenie čerpadlovej skupiny



#### ŠPECIÁLNE VIDLICE (MALÉ) V ČERPADLOVEJ SKUPINE PRE PRIPOJENIE SPÍNANÉHO ZDROJA

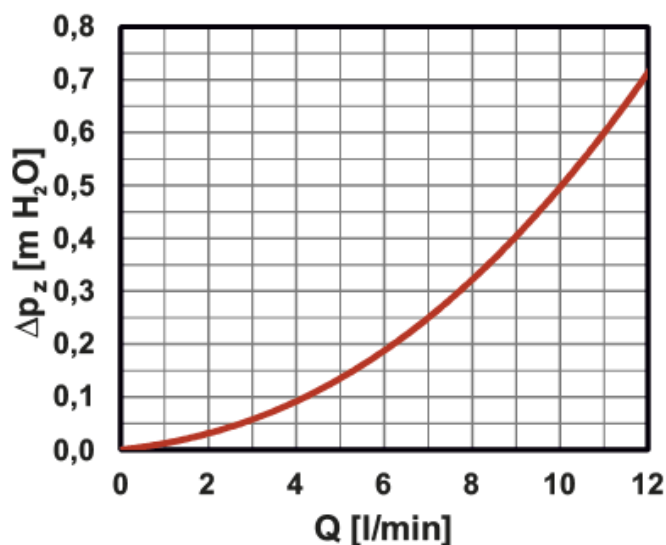
- L fázový vodič
- N nulový vodič
- RI, R bezpotenciálový spínací kontakt
- Vi vstup spätného signálu iPWM
- GND PWM
- V výstup riadiaceho signálu PWM
- S3 snímač 3 (dohrev/cirkulácia)
- S2 snímač 2 (solárny spotrebič)
- S1 snímač 1 (kolektor)

#### Závislosť odporu na teplote pre snímače Pt1000

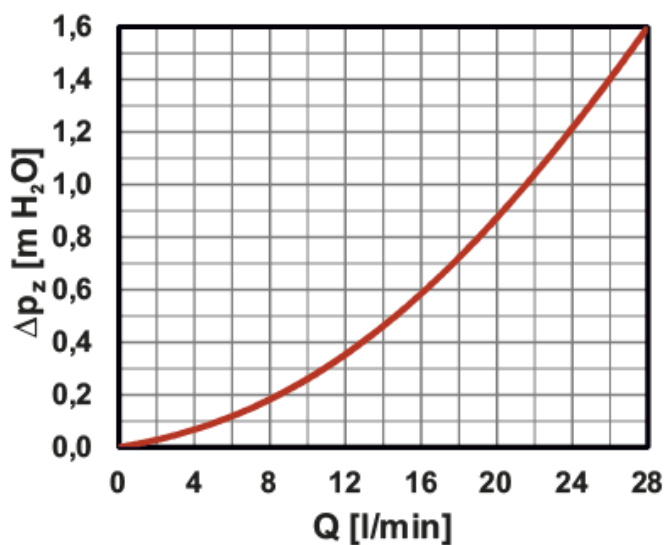
°C	0	10	20	30	40	50	60	70	80	90	100
Ω	1000	1039	1077	1116	1155	1194	1232	1270	1308	1347	1385

### 3.1 Graf tlakovej straty čerpadlovej skupiny

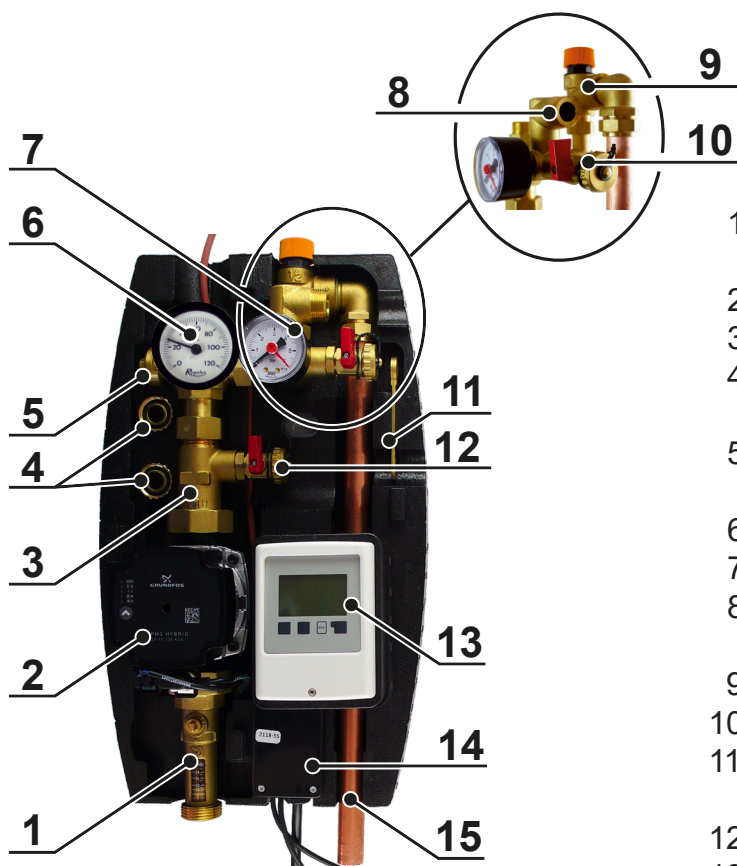
Prietokomer 2-12 l/min



Prietokomer 8-28 l/min



### 4. Komponenty čerpadlovej skupiny



- 1 - UKAZOVATEĽ PRIETOKU S GUĽOVÝM VENTILOM
- 2 - OBEHOVÉ ČERPADLO
- 3 - SPÄTNÝ VENTIL
- 4 - NÁTRUBOK PRE HADICE NA VYPÚŠŤANÍ A NAPÚŠŤANÍ SYSTÉMU
- 5 - GUĽOVÝ VENTIL S ODBOČKOU PRE BEZPEČNOSTNÚ SKUPINU
- 6 - TEPLOMER (VO VRCHNEJ ČASTI IZOLÁCIE)
- 7 - TLAKOMER
- 8 - VÝSTUP PRE PRIPOJENIE EXPANZNEJ NÁDOBY 3/4" M
- 9 - POISTNÝ VENTIL 6 bar
- 10 - NAPÚŠŤACÍ GUĽOVÝ VENTIL
- 11 - KLÚČ PRE OVLÁDANIE GUĽOVÉHO VENTILU S ODBOČKOU
- 12 - VYPÚŠŤACÍ GUĽOVÝ VENTIL
- 13 - ELEKTRONICKÝ REGULÁTOR SRS1 T
- 14 - ELEKTROINŠTALAČNÁ KRABICA S VIDLICOU PRE PRIPOJENIE SPÍNANÉHO ZDROJA TEPLA
- 15 - ODTOKOVÉ POTRUBIE POISTNÉHO VENTILU Ø22 mm

## 4.1 Spätný ventil

Spätný ventil zamedzuje samotiažnému vychladzovaniu zásobníka v čase kedy nesvieti slnko. Je umiestnený medzi guľovými ventilmi a je možné ho preto vybrať a vyčistiť, ani čo by sa musela vypustiť solárna kvapalina z celého okruhu.



Ak je značka vľavo, spätný ventil je nastavený do polohy pre bežnú prevádzku. Ak potrebujete ventil otvoriť (napr. pre vypúšťanie kvapaliny zo systému) otočte ovládanie spätného ventilu červenou bodkou doprava. Funkcia spätného ventilu tým tak bude vyradená z prevádzky.

! Pre správnu prevádzku čerpadlovej skupiny pri bežnom použití je dôležité, aby bolo ovládanie spätného ventilu vždy v správnej polohe, teda značka vľavo (pozri obrázok).

**Správna poloha pri prevádzke.**

## 4.2 Guľové ventily

Guľové ventily slúžia k oddeleniu čerpadlovej skupiny od solárneho okruhu. Pri servise (vrátane čistenia spätného ventilu) tak nie je potrebné vypúšťať kvapalinu zo solárneho systému. Pre väčšiu pevnosť hydraulického časti čerpadlovej skupiny je horný guľový ventil pripevnený k upevňovaciemu zadnému plechu.

Horný guľový ventil je ovládaný pákou, ktorá nie je na ventile pri prevádzke umiestnená. Pre ovládanie spodného guľového ventilu, ktorý je súčasťou ukazovateľa prietoku, je potrebné použiť kľúč alebo kliešte. Otočením páky, prípadne kľúča alebo kliešťami o 90° doprava dôjde k uzatvoreniu guľového ventilu. K jeho otvoreniu dôjde pri otočení pákou doľava. Pred uzatvorením/otvorením guľového ventilu je najskôr nutné zložiť vrchnú časť izolácie. Vďaka tomu je uzatváranie systému vyhradené iba montážnym alebo servisným technikom. Užívateľ tak nemôže jednoducho uzatvoriť solárny okruh a spôsobiť stagnáciu a následnú degradáciu solárnej kvapaliny.

Guľové ventily sú vybavené upchávkou s dvoma O-krúžkami o rozmeroch 8,7 x 1,8 mm, ktoré je možné jednoducho vymeniť po zložení ovládacieho prvku s dorazmi a povolením matice upchávky kľúčom veľkosti 21.

### POZOR! DÔLEŽITÉ!

Poistný ventil, expanzná nádoba a horný napúšťací guľový ventil zostávajú vždy prepojené so solárnym systémom, teda aj v prípade kedy sú guľové ventily uzatvorené! Z tohto dôvodu sa ich nikdy nesnažte oddeliť od naplneného solárneho systému, pretože hrozí ťažké ublíženie na zdraví a poškodenie solárneho systému!

Odpadové potrubie poistného ventilu nikdy neuzatvárajte, vždy musí byť voľné pre prípadný únik kvapaliny z poistného ventilu!

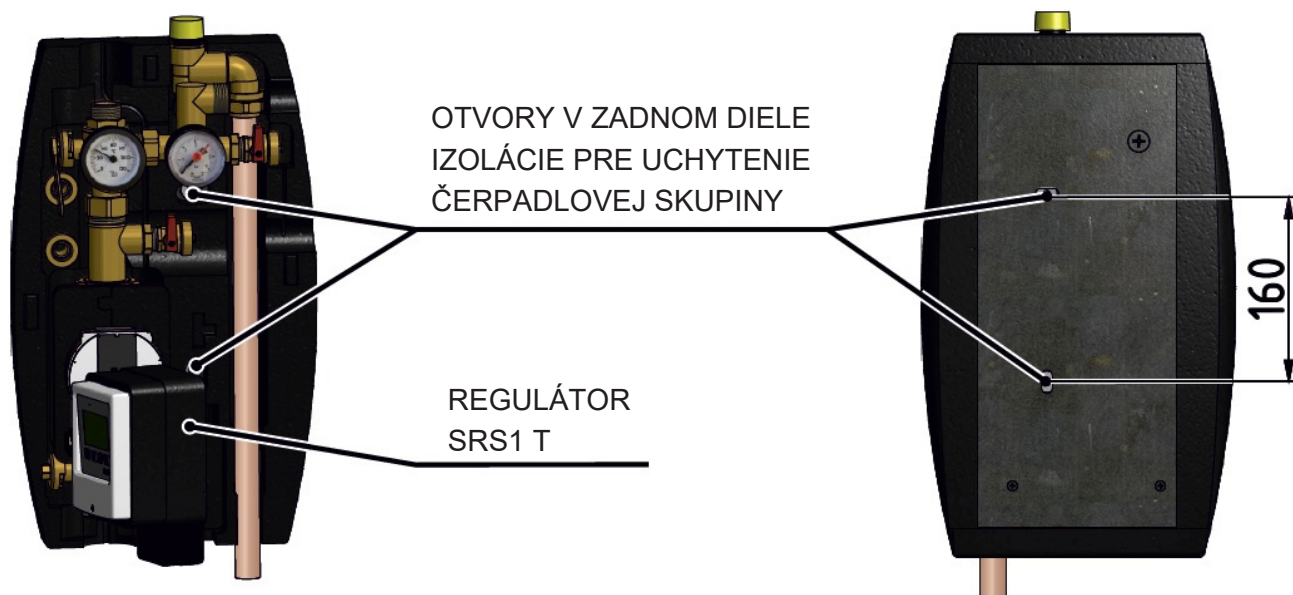
## 5. Príslušenstvo

Príslušenstvo (nie je súčasťou dodávky)	Objednávací kód
Šrúbenie Cu 22 x Cu 22, priame	7629
Šrúbenie Cu 22 x G 3/4" M, priame	13695

Toto príslušenstvo nie je súčasťou dodávky. Šrúbenie (7629 a 13695) slúži pre pripojenie odpadového potrubia k poistnému ventilu.

## 6. Možnosti montáže

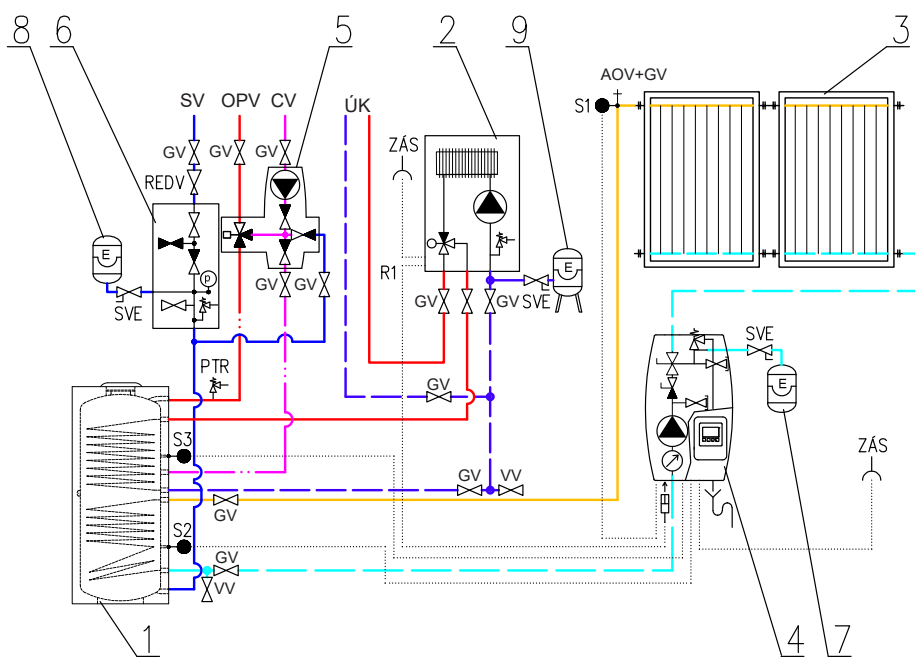
Solárna čerpadlová skupina je určená k montáži na stenu alebo nádrž. V zadnom diele izolácie sú dva montážne otvory. Spodný otvor je prístupný iba ak je zo zadného dielu izolácie vybraný elektronický regulátor (pozri spodný obrázok).



Súčasťou dodávky je montážna sada, pomocou ktorej sa čerpadlová skupina pripevní na určené miesto.



## 7. Schéma zapojenia čerpadlovej skupiny



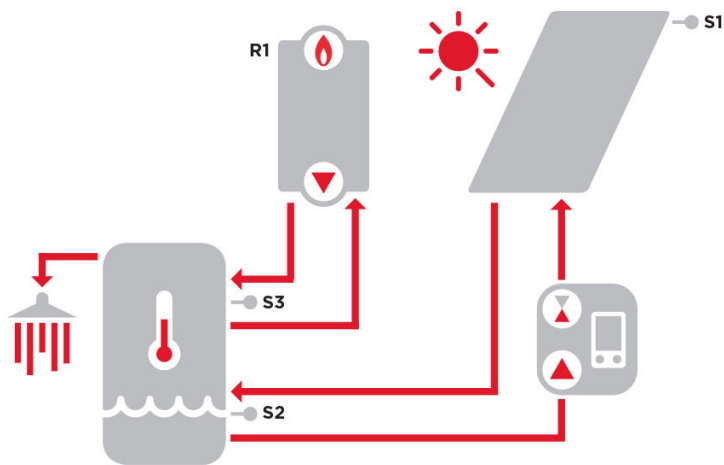
### LEGENDA

- 1 - Zásobníkový ohrievač OPV
- 2 - Kotel (el./plyn/ ...) ovládaný bezpotenciálovým kontaktom (kábel súčasťou čerp. skupiny)
- 3 - Slnecné kolektory
- 4 - Solárna čerpadlová skupina
- 5 - Čerpadlová skupina cirkulácie OPV - CSE TVMIX ZV
- 6 - Poistná sada k ohrievaču OPV
- 7 - Expanzná nádobu solárna
- 8 - Expanzná nádobu OPV
- 9 - Expanzná nádobu ÚK

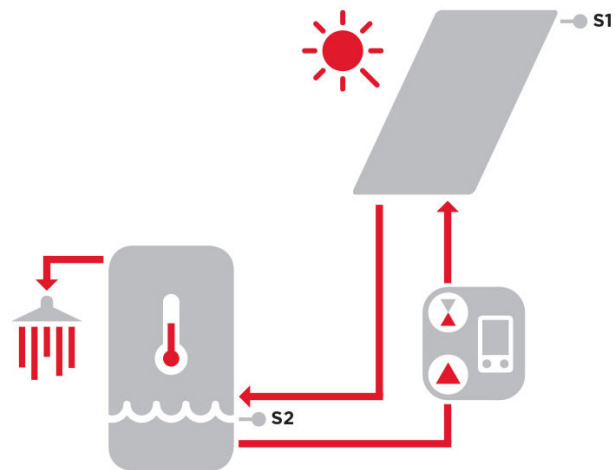
SV - Studená voda  
 OPV - Ohriata pitná voda  
 CV - Cirkulácia OPV  
 ÚK - Ústredné kúrenie

GV - Gulový ventil  
 SV - Spätný ventil  
 AOV - Automatický odvzdušňovací ventil  
 PTR - Teplotný a tlakový PTR ventil  
 REDV - Redukčný ventil (voliteľný)  
 VV - Vypúšťací ventil  
 SVE - Servisný ventil expanznej nádoby  
 ZÁS - Zásuvka 230 V AC, 50 Hz  
 S1 - Teplotný snímač kolektora Pt1000  
 S2 - Teplotný snímač zásobníka spodný Pt1000  
 S3 - Teplotný snímač zásobníka horný Pt1000  
 R1 - Relé R1 regulátora SRS 1 T (bezpotenciál.)

## 7.1 Prehľad schém zapojenia

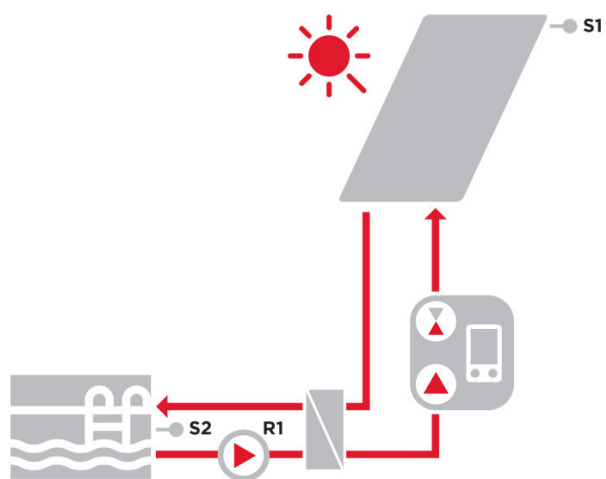


2



4

6



## 8. Čerpadlo UPM3 HYBRID 25-70

### Ovládanie čerpadla

Obehové čerpadlo môže byť riadené:

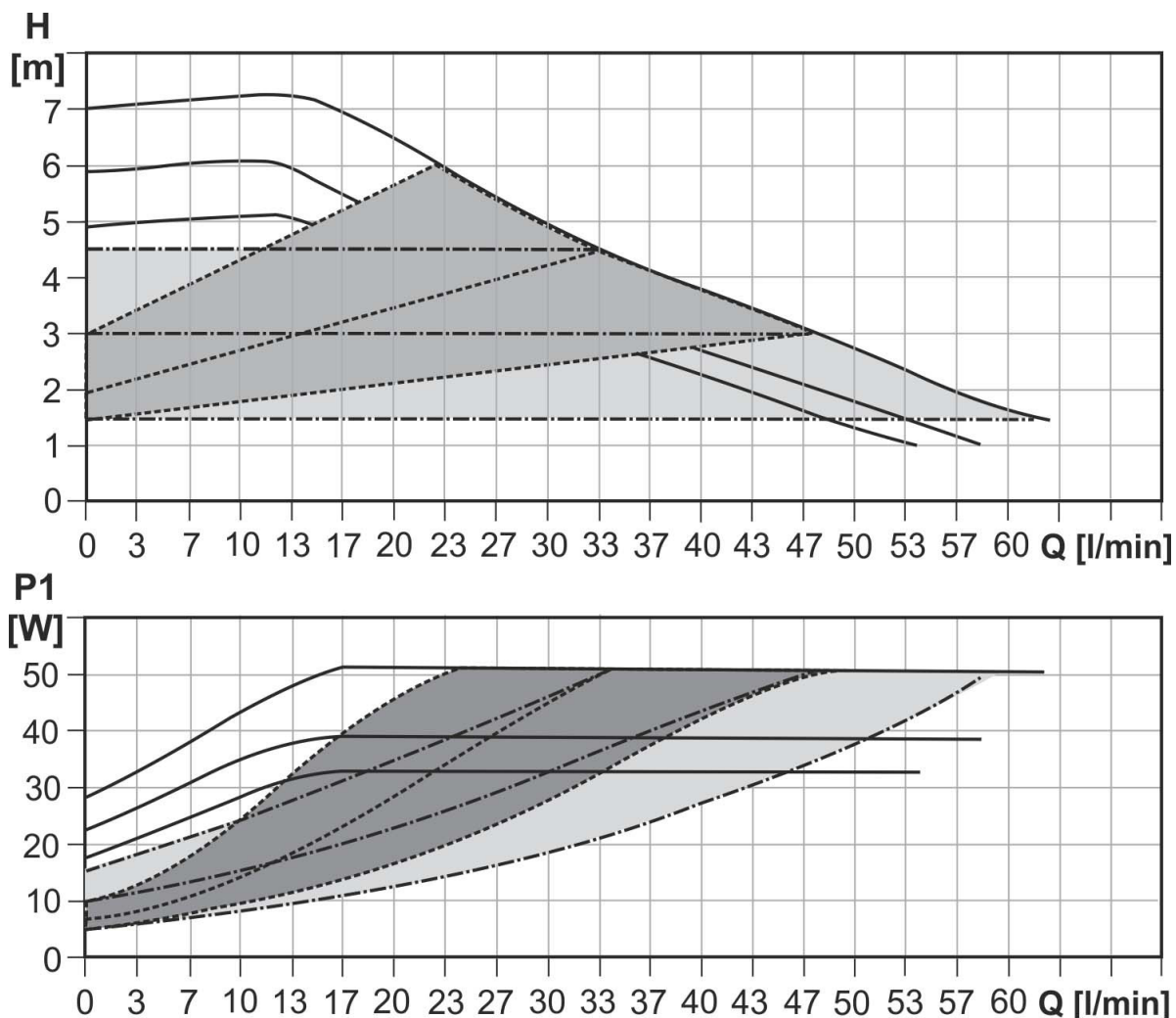
- interne bez signálu PWM voľbou vhodného režimu a krivky čerpadla.
- externe pomocou ovládacieho signálu PWM C (profilom pre použitie v solárnych sústavách)

#### **POZOR – DÔLEŽITÉ**

Čerpadlo umožňuje aj ovládanie signálom PWM A (profil pre použitie vo vykurovacích sústavách). Tento režim sa nesmie použiť pre solárne systémy.

Používanie režimu PWM A by viedlo k poškodeniu systému.

### Výkonové krivky



Typ linky	Popis
—	Konštantné otáčky
- - -	Proporcionálny tlak
- · - · -	Konštantný tlak



## Popis režimov riadenia

### a) INTERNÉ RIADENIE - Proporcionálny tlak

- Dopravná výška (tlak): redukovaná s rastúcou tlakovou stratou systému a zvyšovaná s klesajúcou tlakovou stratou systému
- Prevádzkový bod čerpadla: pohybuje sa hore alebo dole po zvolenej krivke proporcionálneho tlaku v závislosti na aktuálnej tlakovej strate v systéme.



REŽIM RIADENIA		POPIS
Proporcionálny tlak	I	Najnižšia krivka proporcionálneho tlaku
	II	Stredná krivka proporcionálneho tlaku
	III	Najvyššia krivka proporcionálneho tlaku
	AUTO <sub>ADAPT</sub>	Automaticky reguluje výkon v rozsahu od najvyššej k najnižšej krivke proporcionálneho tlaku

### b) INTERNÉ RIADENIE - Konštantný tlak

- Dopravná výška (tlak): udržiavaná konštantná, bez ohľadu na tlakovú stratu systému.
- Prevádzkový bod čerpadla: pohybuje sa po zvolenej krivke konštantného tlaku v závislosti na aktuálnej tlakovej strate v systéme.



REŽIM RIADENIA		POPIS
Konštantný tlak	I	Najnižšia krivka konštantného tlaku
	II	Stredná krivka konštantného tlaku
	III	Najvyššia krivka konštantného tlaku
	AUTO <sub>ADAPT</sub>	Automaticky reguluje výkon v rozsahu od najvyššej k najnižšej krivke konštantného tlaku

### c) INTERNÉ RIADENIE - Konštantné otáčky

- Čerpadlo beží pri konštantných otáčkach.
- Prevádzkový bod čerpadla: pohybuje sa hore alebo dole po zvolenej krivke v závislosti na aktuálnej tlakovej strate v systéme.



REŽIM RIADENIA	Max. H (horný graf)	Max. P <sub>1</sub> (dolný graf)	
Konštantné otáčky	I	5 m	33 W
	II	6 m	39 W
	III	7 m	52 W

### d) EXTERNÉ RIADENIE - PWM C (solar)

- Čerpadlo beží do maximálneho výtlaku podľa nastavenej krivky konštantných otáčok v závislosti na aktuálnej hodnote PWM.
- Otáčky sa zvýšia so zvýšením hodnoty PWM. Ak sa PWM rovná 0, čerpadlo sa zastaví.

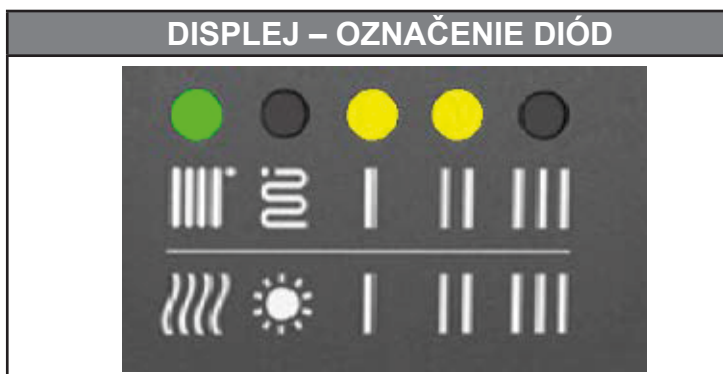


### di) EXTERNÉ RIADENIE - PWM A (vykurovanie)

#### POZOR – JE ZAKÁZANÉ POUŽÍVAŤ REŽIMY PWM A

Používanie režimov PWM A (I, II, III) v solárnej čerpadlovej skupine by viedlo k poškodeniu systému.

## Zobrazenie nastavenia



Pre prehľadnosť je značenie diód ďalej vynechané.

	DISPLEJ	REŽIM RIADENIA	
	<b>zelená dióda BLIKÁ</b>	<b>INTERNÝ</b>	
1		Proporcionálny tlak AUTO <sub>ADAPT</sub>	
2		Konštantný tlak AUTO <sub>ADAPT</sub>	
3		Proporcionálny tlak	I
4			II
5			III
6		Konštantný tlak	I
7			II
8			III
9		Konštantné otáčky	I
10			II
11			III

	DISPLEJ	REŽIM RIADENIA		
	<b>zelená dióda NEBLIKÁ</b>	<b>EXTERNÝ</b>		
12		PWM C		
13		PWM A	I	<b>POZOR – JE ZAKÁZANÉ POUŽÍVAŤ TIETO REŽIMY</b>
14			II	
15			III	

FREKVENCIA BLIKANIA ZELENÝCH DIÓD	RIADENIE	PRÍJEM SIGNÁLU PWM
Neblikajú	Interné	-
1 záblesk za sekundu	Externé	NIE
12 zábleskov za sekundu	Externé	ÁNO

**POZOR:** Diódy môžu byť otočené o 90° či o 180° alebo môžu byť zrkadlovo prevrátené. Záleží na konkrétnom type čerpadla.

Po zapnutí čerpadlo beží na továrenské nastavenie alebo na posledné nastavenie. Displej zobrazuje okamžitý výkon čerpadla.

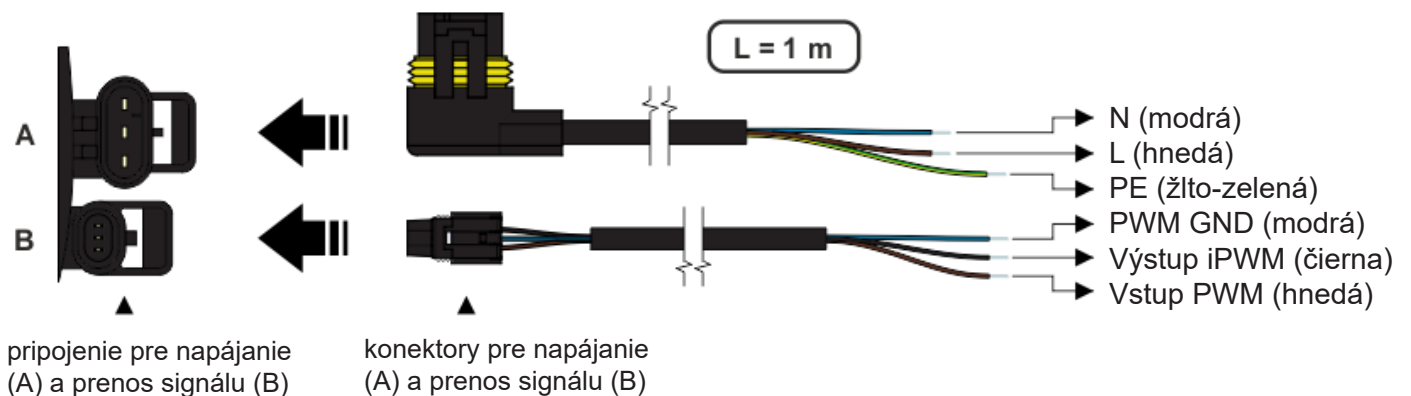
## Prepínanie nastavenia

Pre výber požadovaného nastavenia opakovane stlačte tlačidlo, až nájdete nastavenie, ktoré potrebujete (pozri tabuľku vyššie). Ak ho miniete, musíte pokračovať dookola, kým sa neobjaví znova. Poradie režimov zodpovedá tabuľke.

## Zobrazenie poruchy

DISPLEJ	REŽIM RIADENIA
	Zablokované čerpadlo
	Nízke napájacie napätie
	Elektrická porucha

## Zapojenie čerpadla



## 9. Plnenie solárneho systému

Pri plnení solárneho systému musí byť guľový ventil nad čerpadlom v zatvorenej polohe a guľový ventil pod čerpadlom v otvorenej polohe. Guľový ventil nad čerpadlom sa ovláda pomocou priloženého kľúča. Plniace čerpadlo pripojte pomocou hadíc k napúšťaciemu a vypúšťaciemu guľovému ventilu - pozri kapitolu 4, ktorú otvorte. Po naplnení solárneho systému uzatvorte napúšťací a vypúšťací guľový ventil, odpojte hadice a guľový ventil nad čerpadlom opäť otvorte.

**Pred spustením systému musia byť obe guľové ventily v otvorenej polohe!**

**POLOHA  
ZATVORENÁ**



**POLOHA  
OTVORENÁ**

