



UPM3 FLEX AS 25-75 130

Návod na inštaláciu a použitie
Čerpadlo Grundfos UPM3 FLEX AS 25-75 130 mm

SK

Čerpadlo UPM3 FLEX AS 25-75 130 mm

Konštrukcia

Mokrobežné obehové čerpadlo s pripojením vonkajším závitom G 6/4“.

Elektrické parametre	
Napájanie	230 V, 50 Hz
Príkonnosť (min./max.)	2/60 W
Prúd (min./max.)	0,04/0,58 A
Elektrické krytie	IP44
Max. otáčky	5991 ot/min
Vážený priemer výkonu	≤ 28 W
Index energ. účinnosti	≤ 0,20 podľa EN 16 297/3
Ochrana motora	nie je potrebná

Minimálny tlak v sacom hrdle čerpadla	
Min. tlak v sacom hrdle k zamedzeniu kavitácie	0,5 mH ₂ O pri 75 °C
	5,0 mH ₂ O pri 95 °C
	10,8 mH ₂ O pri 110 °C



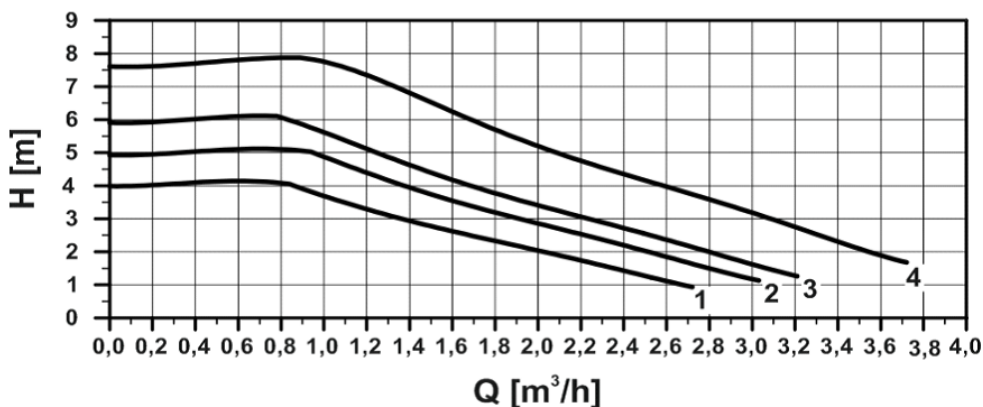
Ovládanie čerpadla

Obehové čerpadlo môže byť riadené pomocou externého ovládacieho signálu PWM (profilom pre použitie vo vykurovacích sústavách) alebo bez signálu PWM voľbou výkonovej krivky čerpadla.

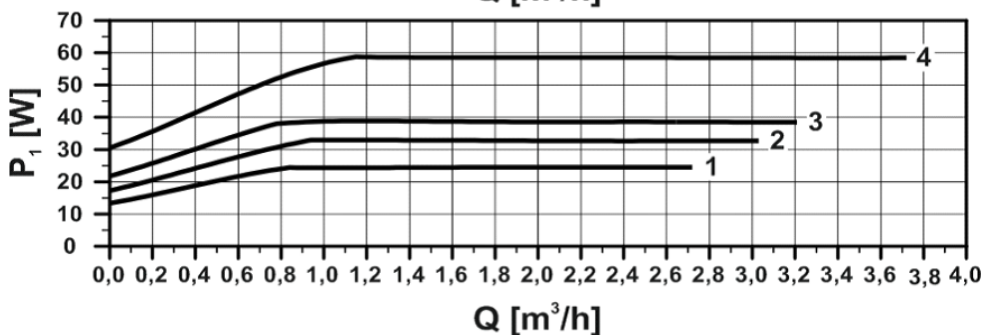
Je možné definovať maximálnu krivku prevádzkového rozsahu čerpadla.

- so signálom PWM sa otáčky čerpadla menia podľa hodnoty signálu až do maxima zvolenej krivky
- bez signálu PWM beží čerpadlo na maximálne otáčky podľa zvolenej krivky

Výkonové krivky



Krivka	Max. H (horný graf)	Max. P ₁ (dolný graf)
1	4 m	25 W
2	5 m	33 W
3	6 m	39 W
4	7,5 m	60 W



Zobrazenie výkonu

DISPLEJ	STAV	VÝKON z $P_{1,max}$ v %
1 zelená blikajúca LED	POHOTOVOSTNÝ REŽIM (IBA EXTERNE RIADENÉ)	0
1 zelená + 1 žltá LED	MALÝ VÝKON	0-25
1 zelená + 2 žlté LED	STREDNE-MALÝ VÝKON	25-50
1 zelená + 3 žlté LED	STREDNE-VEĽKÝ VÝKON	50-75
1 zelená + 4 žlté LED	VEĽKÝ VÝKON	75-100

Po zapnutí čerpadlo beží na továrenské nastavenie alebo na posledné nastavenie. Displej zobrazuje okamžitý výkon čerpadla.

Zobrazenie nastavenia

POZOR: Diódy môžu byť otočené o 180°, záleží na konkrétnom type čerpadla.

Samotným stlačením tlačidla sa displej prepne do zobrazenia nastavenia a kontrolky ukážu aktuálne nastavenie po dobu 2 s (pozri obrázky nižšie).



Zobrazenie poruchy



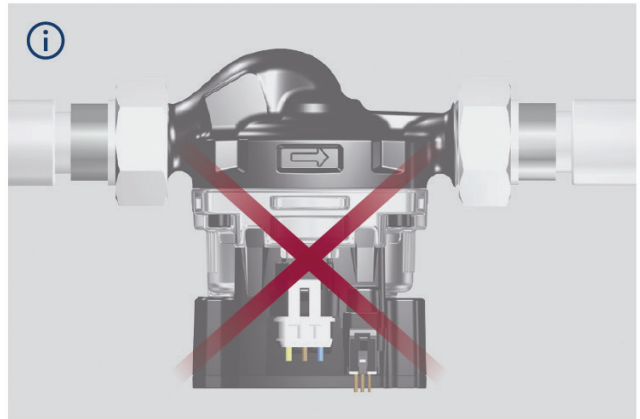
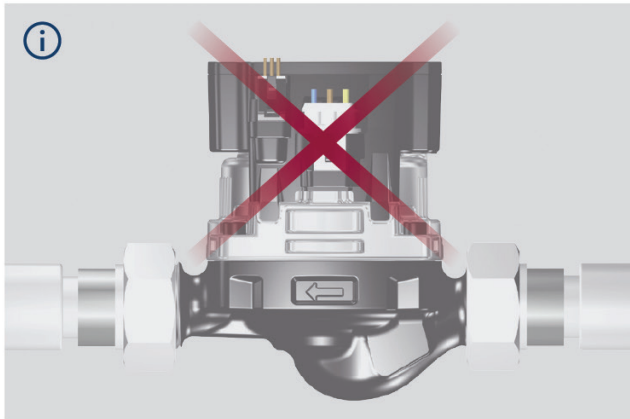
Prepínanie nastavenia UPM3

1. Podržaním tlačidla do doby, kým začnú kontrolky blikať, prepnete čerpadlo do voľby nastavenie.
2. Pre výber požadovaného nastavenia opakovane stlačte tlačidlo, až nájdete nastavenie, ktoré potrebujete (pozri obrázok nižšie). Ak ho miniete, musíte pokračovať dookola, kým sa neobjaví znova – v menu nastavovanie sa nedá vrátiť.

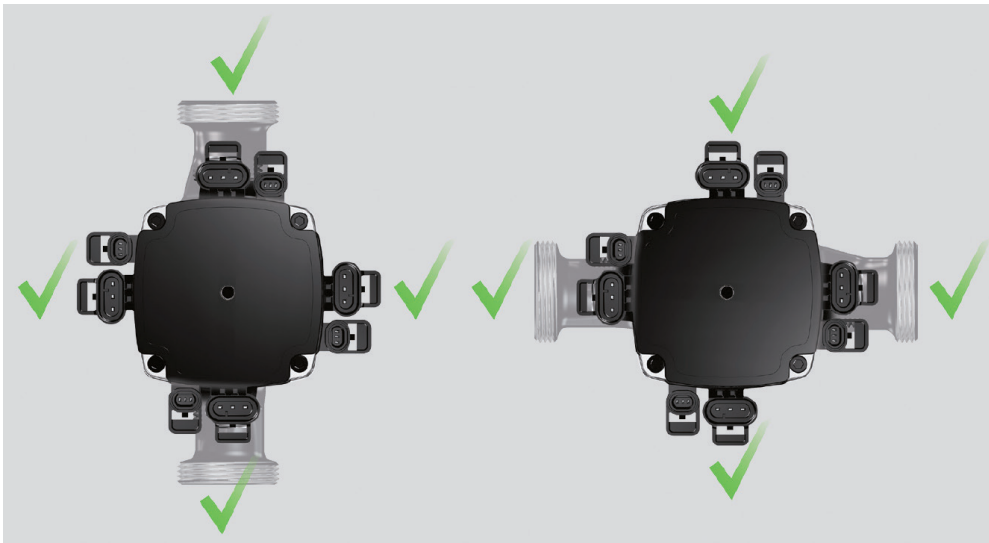


3. Uvoľnite tlačidlo na viac ako 10 sekúnd a kontrolky sa vrátia do „zobrazení výkonu“ a posledné nastavenie sa uloží.

Zakázané polohy čerpadla



Povolené polohy čerpadla (pohonu)



Zapojenie čerpadla

