



Návod na inštaláciu a použitie
AKUMULAČNÉ NÁDRŽE

SK

**PS 200 N+, PS 300 N+, PS 400 N+, PS 500 N+,
PS 600 N+, PS 700 N+, PS 800 N+, PS 900 N+,
PS 1000 N+, PS 1100 N+, PS 1500 N+, PS 2000 N+**

OBSAH

1 Popis zariadenia	3
1.1 Typová rada	3
1.2 Ochrana nádrže	3
1.3 Tepelná izolácia	3
1.4 Prípojné miesta na nádrži	3
1.5 Balenie.....	3
2 Všeobecné informácie	3
3 Technické údaje a rozmery nádrže Regulus rady PS N+	4
4 Prevádzka nádrže.....	5
5 Typické príklady inštalácie akumuláčnej nádrže	5
6 Inštalácia nádrže a uvedenie do prevádzky	7
6.1 Pripojenie k zdrojom tepla	7
6.2 Pripojenie k solárnemu systému	7
6.3 Inštalácia el. ohrevného telesa	7
6.4 Uvedenie do prevádzky	7
7 Inštalácia izolácie na nádrž	8
8 Údržba nádrže.....	10
9 Likvidácia	10
10 Záruka	10

1 - Popis zariadenia

Akumulačné nádrže rady PS N+ sú určené pre akumuláciu a následnú distribúciu tepelnej energie z kotlov na pevné palivá, tepelných čerpadiel, solárnych panelov, elektrokotlov a pod. Nádrže nemajú možnosť inštalácie výmenníkov, iba priamou inštaláciou el. ohrevného telesa. Do návarkov 6/4" je možné inštalovať priamo elektrické ohrevné telesá (o výkonoch v rozmedzí 2 - 12 kW), ktoré môžu byť napájané 230V a 3 × 230V/400V. Nádrže majú deväť návarkov pre pripojenie zdrojov tepla, vykurovacie sústavy, štyri návarky pre inštaláciu jímok pre snímače a jeden pre inštaláciu poistného ventilu. Samostatná položka, ktorú je možné k dodávke dokúpiť, je izolácia o hrúbke 100 mm pre tieto nádrže.

1.1 - Typová rada

Dvanásť modelov s kapacitou 181, 280, 397, 474, 561, 656, 804, 860, 927, 1040, 1504 a 2005 litrov.

1.2 - Ochrana nádrže

Vnútrotná plocha je bez povrchovej úpravy a antikorozynej ochrany, vonkajší povrch je lakovaný na šedo.

1.3 - Tepelná izolácia

Pre nádrže sa ako samostatné položky dodávajú izolácie, ktoré sa pre jednoduchšiu manipuláciu s nádržami inštalujú až na mieste inštalácie nádrže. Jedná sa o flísové izolácie s hrúbkou 100 mm s povrchom z tvrdého polystyrénu. Izolácia sa zapína pomocou zámkov.

1.4 - Prípojné miesta na nádrži

8× návarek s výstupom do boku v kruhovej výseči 90°, vnútorný závit G 6/4"

1× návarek s výstupom hore, vnútorný závit G 6/4"

4× návarek pre inštaláciu bočných jímok pre snímače, vnútorný závit G 1/2"

1× návarek pre inštaláciu poistného ventilu 3 bary, vnútorný závit G 1/2"

1.5 - Balenie

Nádrže sú dodávané nastojato na samostatnej palete, ku ktorej sú priskrutkované, a sú balené v bublinkovej fólii.

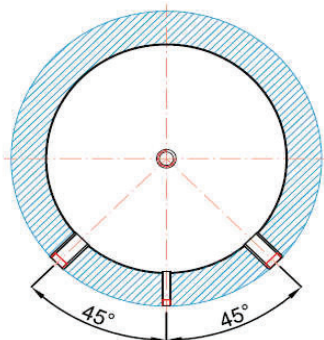
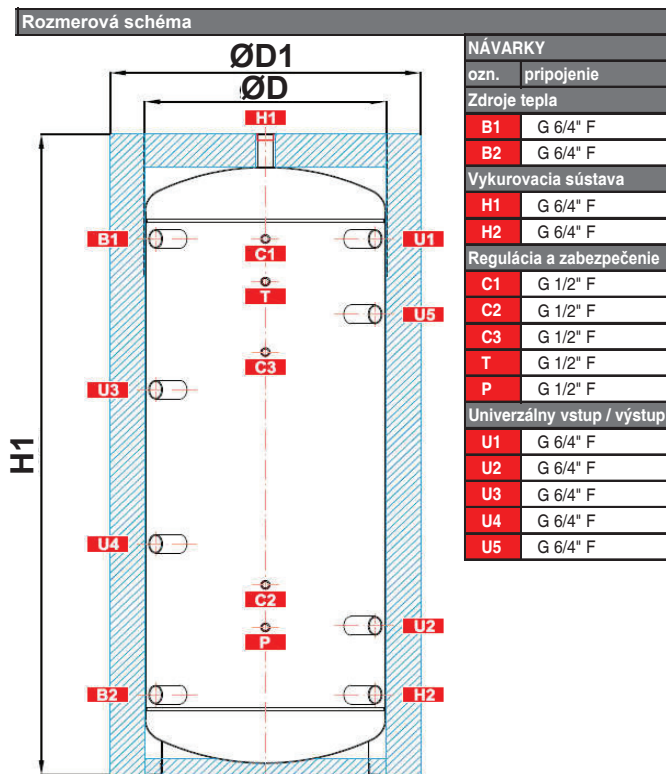
2 - Všeobecné informácie

Tento návod na použitie je neoddeliteľnou a dôležitou súčasťou výrobku a musí byť odovzdaný užívateľovi. Starostlivo si prečítajte pokyny uvedené v tomto návode, pretože obsahujú dôležité pokyny ohľadom bezpečnosti, inštalácie, používania a údržby. Odložte tento návod pre prípadné neskoršie použitie. Inštaláciu musí vykonať kvalifikovaná osoba v súlade s platnými predpismi, normami a podľa návodu výrobcu, inak zaniká záruka.

Toto zariadenie je konštruované k akumulácii tepelnej energie a jej následnej distribúcii. Musí byť pripojené k vykurovaciemu systému a zdrojom tepla.

Používanie akumulačnej nádrže k iným účelom ako vyššie uvedeným je zakázané a výrobca nenesie žiadnu zodpovednosť za škodu vzniknutú nevhodným alebo zlým použitím. Akumulačná nádrž sa nesmie použiť ako zásobník ohriatej pitnej vody pre domácnosť!

3 - Technické údaje a rozmery nádrže Regulus rady PS N+



Kód nádrže: a
 Kód izolácie: b
 Celkový objem kvapaliny v nádrži: c
 Maximálny prevádzkový tlak v nádrži PS200 N+ + PS1100 N+: ... **4 bar**
 Maximálny prevádzkový tlak v nádrži PS1500 N+ + PS2000 N+:... **3 bar**
 Maximálna prevádzková teplota v nádrži: **95 °C**
 Hmotnosť prázdnej nádrže: d
 Sklopná výška pri zloženej izolácii: **V1**

Typ - model		PS200 N+	PS300 N+	PS400 N+	PS500 N+	PS600 N+	PS700 N+	PS800 N+	PS900 N+	PS1000 N+	PS1100N+	PS1500 N+	PS2000 N+
Kód nádrže	a	14717	14720	13783	14723	15135	15138	15141	15144	15147	15150	15153	15156
Kód izolácie	b	19295	19048	19304	19296	19332	19316	19297	19298	19049	19305	19303	19312
Objem kvap. v nádrži [l]	c	181	280	397	474	560	656	804	860	927	1040	1504	2005
Hmotnosť prázdnej nádrže [kg]	d	42	52	71	72	80	85	99	103	109	128	176	209
Sklopná výška [mm]	V1	1370	1435	1930	1940	1965	2080	1890	2020	2120	2125	1965	2055
Rozmery [mm]	Ø D1	650	750	750	800	850	900	1000	990	1000	1050	1300	1450
	Ø D	450	550	550	600	650	700	800	790	800	850	1100	1250
	B1	1093	1120	1610	1615	1625	1635	1455	1645	1690	1740	1475	1510
	B2	193	220	220	225	235	245	315	255	300	260	335	370
	H1	1351	1405	1905	1915	1935	1955	1845	1975	2080	2080	1885	1955
	H2	193	220	220	225	235	245	315	255	300	260	335	370
	C1	1093	1120	1610	1615	1625	1635	1455	1645	1690	1740	1475	1510
	C2	413	440	565	560	570	580	605	590	635	615	625	660
	C3	843	870	1265	1270	1280	1290	1155	1300	1345	1385	1175	1210
	T	993	1020	1480	1485	1495	1505	1335	1515	1560	1620	1355	1390
	P	333	360	450	450	440	450	450	390	435	395	450	450
	U1	1093	1120	1610	1615	1625	1635	1455	1645	1690	1740	1475	1510
	U2	333	360	450	435	440	455	515	465	510	490	535	570
	U3	793	795	1150	1155	1165	1175	1075	1185	1230	1270	1095	1130
	U4	493	520	680	685	695	705	695	715	760	740	715	750
	U5	893	920	1380	1385	1395	1405	1235	1415	1460	1500	1255	1290

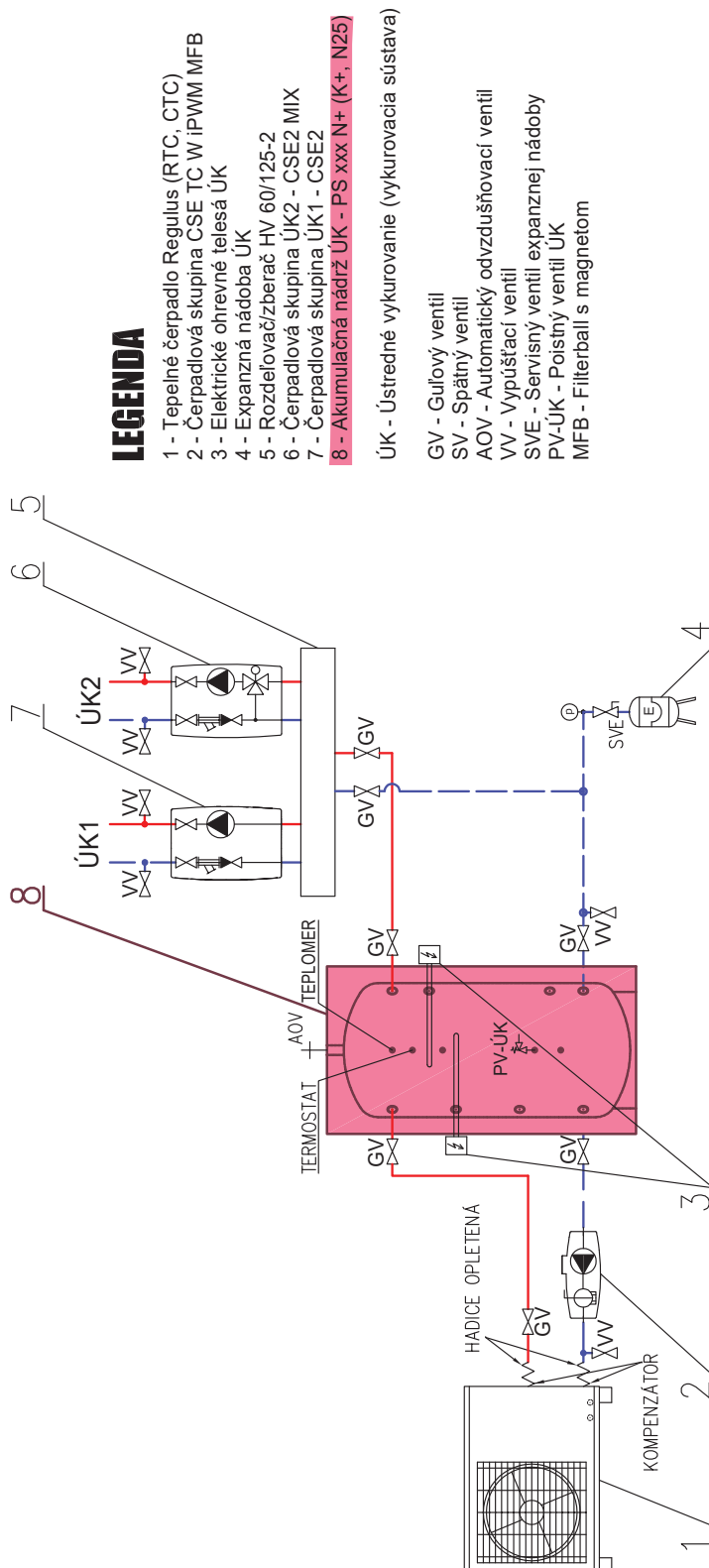
4 - Prevádzka nádrže

V akumuláčnej nádrži sa ohrieva vykurovacia voda niekoľkými možnými zdrojmi tepla ako sú rôzne typy teplovodných kotlov, obnoviteľné zdroje energie (tepelné čerpadlá, slnečné kolektory), prípadne elektrické ohrevné telesá. Akumulačná nádrž sa pripája k zdroju energie pomocou spojovacieho šrúbenia G 6/4". V prípade pripojenia nádrže k solárnemu systému sa pripojenie musí riešiť cez výmenník, pretože v solárnom systéme nie je teplotou kvapalinou vykurovacia voda. Osadenie jednotlivých vývodov nádrže sa vykonáva podľa pripojovaných okruhov. Možností sa naskytá celá rada, v nasledujúcej kapitole sú pre ilustráciu uvedené iba niektoré varianty.

5 - Typické príklady inštalácie akumuláčnej nádrže

Príklad I.

Tepelné čerpadlo a elektrické ohrevné teleso.



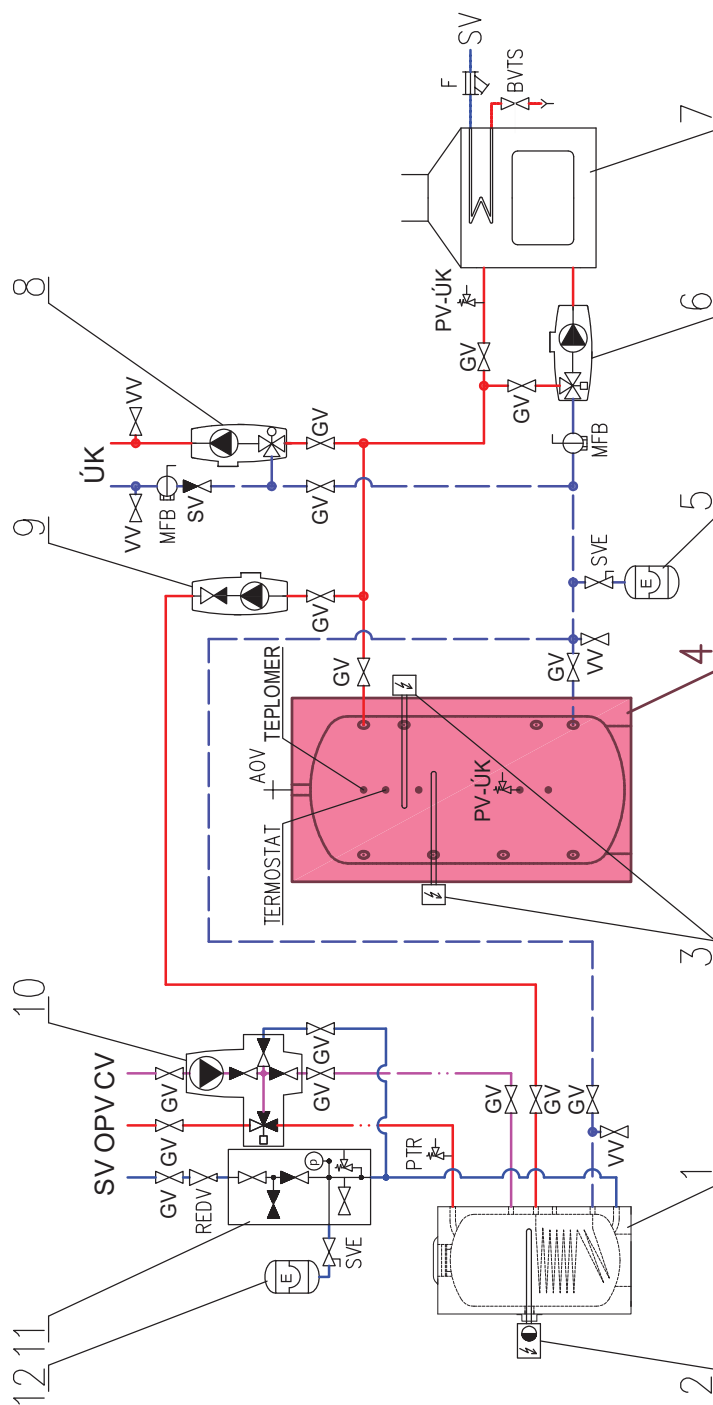
Príklad II.

Kotol (krbová vložka/kachle) na biomasu a elektrické ohrevné teleso.

LEGENDA

- 1 - Zásobníkový ohrievač OPV
- 2 - Elektrické ohrevné teleso OPV s termostatom
- 3 - Elektrické ohrevné telesá ÚK
- 4 - Akumulačná nádrž ÚK - PS xxx N+ (K+, N25)
- 5 - Expanzná nádrž ÚK
- 6 - Čerpadlová skupina kotla - termostatická
- 7 - Kotel (krbová vložka/kachle) na biomasu
- 8 - Čerpadlová skupina ÚK - CSE MIX
- 9 - Čerpadlová skupina prípravy OPV - CSE OTS SV
- 10 - Čerpadlová skupina cirkulácie OPV - CSE TVMIX SV
- 11 - Poistná sada k ohrievaču
- 12 - Expanzná nádrž OPV

- SV - Studená voda
 OPV - Ohriata pitná voda
 CV - Čirkulácia OPV
 ÚK - Ústredné vykurovanie (vykurovacia sústava)
 GV - Gulový ventil
 SV - Spätný ventil
 AOV - Automatický odvzdušňovací ventil
 PTR - Teplotný a tlakový PTR ventil
 REDV - Redukčný ventil (voľiteľný)
 WV - Vypúšťací ventil
 SVE - Servisný ventil expanznej nádoby
 PV-ÚK - Poistný ventil ÚK
 MFB - Filterball s magnetom
 F - Filter
 BVTS - Bezpečnostný ventil dochladzovacej smyčky kotla



6 - Inštalácia nádrže a uvedenie do prevádzky

Inštalácia musí vyhovovať príslušným platným predpisom a môže ju vykonať iba kvalifikovaná a odborne spôsobilá osoba.

Poruchy zavinené nesprávnou inštaláciou, používaním a obsluhou nebudú predmetom záruky.

Po inštalácii nádrže do existujúceho vykurovacieho systému a pripojenia odporúčame celý vykurovací systém vyčistiť čistiacim prípravkom pre vykurovacie systémy, napríklad BP 400.

Proti korózii odporúčame použiť do vykurovacieho systému ochrannú náplň ako napr. prípravok BP 100 Plus.

6.1 - Pripojenie k zdrojom tepla

Nádrž umiestnite na zem čo najbližšie k zdroju tepla a vyrovnajte ju. Nasadte izoláciu pozri Inštalácia izolácie na nádrž. Vykurovaciu sústavu pripojte podľa schémy odporúčaného zapojenia - pozri kap. 5. V najnižšom mieste nádrže nainštalujte vypúšťací ventil. V najvyššom mieste sústavy nainštalujte odzdušňovací ventil. Všetky pripojovacie rozvody zaizolujte.

6.2 - Pripojenie k solárnemu systému

Táto nádrž nie je primárne určená pre pripojenie k solárnemu systému, ale je to možné v prípade potreby vykonať pomocou výmenníka medzi solárnym systémom a nádržou. V tomto prípade všetky pripojovacie rozvody medzi nádržou a týmto výmenníkom starostlivo zaizolujte.

6.3 - Inštalácia el. ohrevného telesa

Akumulačná nádrž môže byť osadená elektrickými ohrevnými telesami až do výkonu 12 kW podľa veľkosti nádrže - pozri tabuľku maximálneho výkonu ohrevných telies v zásobníkoch a nádržoch v cenníku. Ich pripojenie k elektrickej sieti môže byť realizované priamo (telesá s vlastným termostatom), alebo cez regulátor celého vykurovacieho systému.

Všetky elektrické ohrevné telesá musia byť istené havarijným termostatom.

Elektrické ohrevné teleso môže zapájať iba odborne spôsobilá osoba s preskúšaním z vyhlášky č. 508/2009 Z. z.

6.4 - Uvedenie do prevádzky

Pred uvedením do prevádzky nádrž uzemnite.

Táto nádrž nie je určená pre prípravu ohriatej pitnej vody pre domácnosť.

Nádrž sa napúšťa spoločne s vykurovacou sústavou pri rešpektovaní platných noriem a predpisov. Pre zníženie korózie odporúčame použiť prípravky pre vykurovacie sústavy. Kvalita vykurovacej vody závisí na kvalite vody, ktorou je systém pri uvedení po prevádzke napúšťaný, na kvalite doplňovacej vody a početnosti jeho dopúšťania. Má veľký vplyv na životnosť vykurovacích sústav. Pri nevyhovujúcej kvalite vykurovacej vody môže dochádzať k problémom, ako sú korózia zariadenia a tvorba usadenín, hlavne na teplovýmenných plochách.

Kvalita vykurovacej a doplňovacej vody je predpísaná podľa STN 07 7401.

Vykurovaciu sústavu naplňte príslušnými kvapalinami a celý systém odzdušnite. Skontrolujte tesnosť všetkých spojov a tlak v systéme. Nastavte parametre použitej regulácie vykurovacieho systému podľa dokumentácie a odporúčaní od výrobcu. Pravidelne kontrolujte, či všetky ovládacie a nastavovacie prvky fungujú správne.

7 - Inštalácia izolácie na nádrž

Návod na montáž flísovej izolácie

Popis produktu

Teplná flísová izolácia s povrchom z tvrdého polystyrénu sa zapína pomocou zámkov.

Upozornenie

Montáž izolácie je podľa veľkosti nádrže nutné vykonať po dvoch alebo troch osobách. Montáž izolácie **sa musí vykonať pri teplote najmenej 20 °C**. V prípade, že je nutné inštaláciu vykonať pri nižšej teplote, je nutné izoláciu ohriať vopred v inom priestore najmenej na teplotu 20 °C. Montáž izolácie, ktorá má nižšiu teplotu, je nemožná a hrozí jej mechanické poškodenie pri zapínaní.

Nepoužívajte pre montáž žiadne nástroje ako kliešte, upínacie pásy a pod.

V blízkosti výrobku je zakázané manipulovať s otvoreným ohňom.

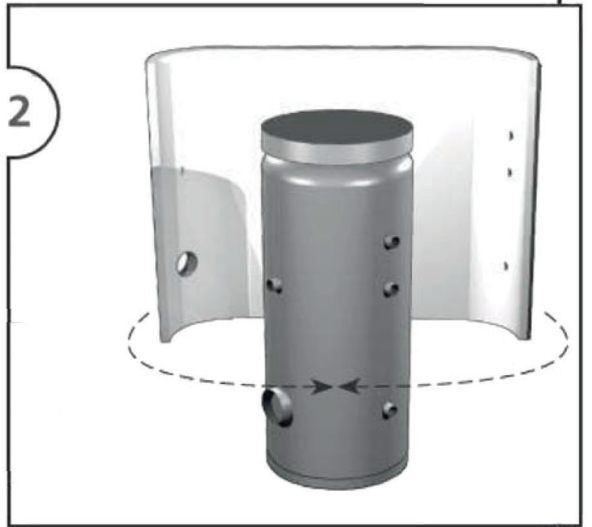
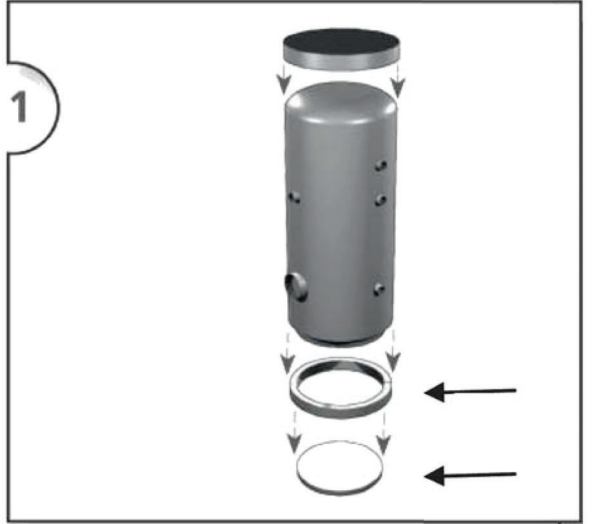
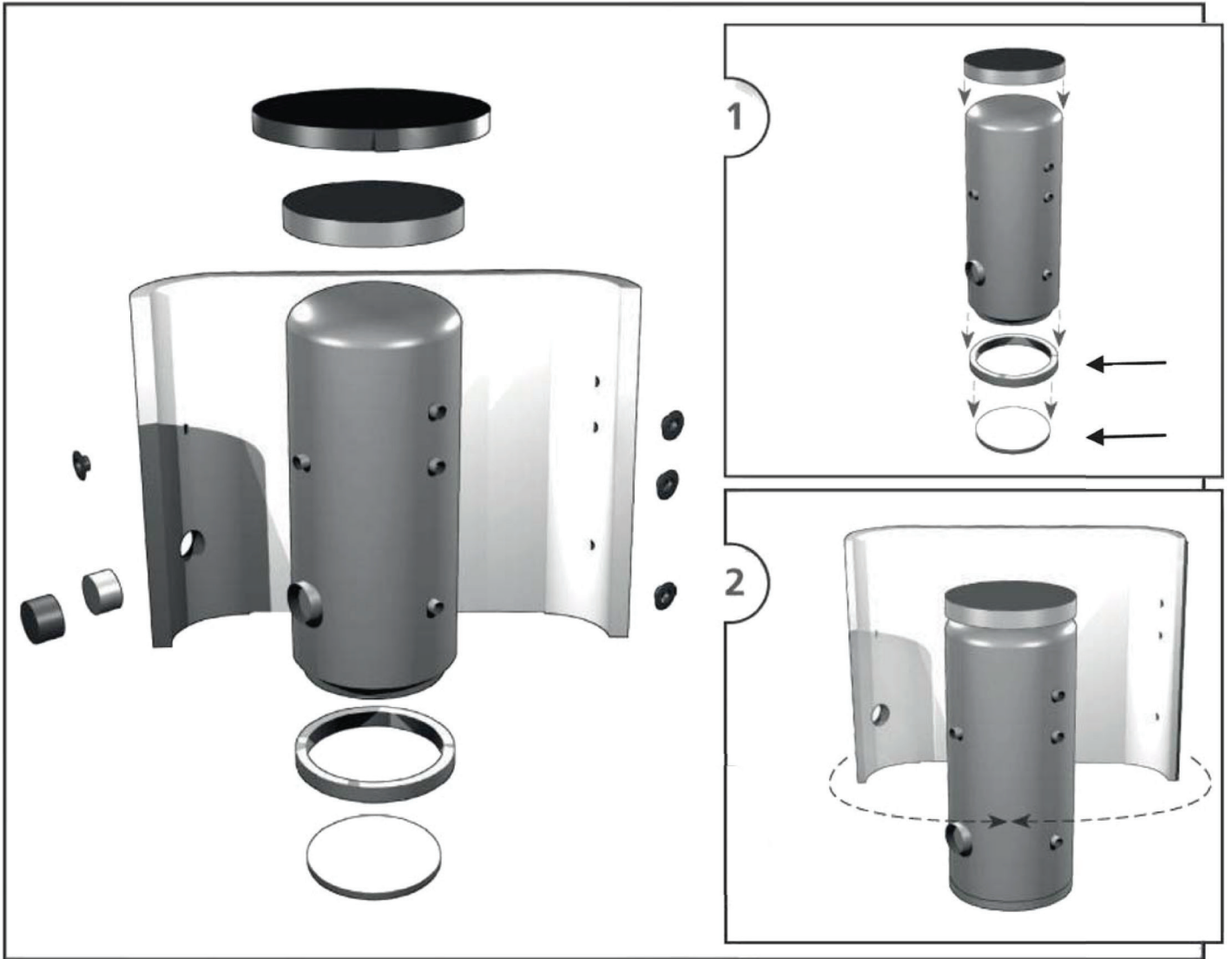
Postup montáže izolácie

1. Nainštalujte spodnú izoláciu a nádrž usadte podľa predpisov pre inštaláciu.
2. Oviňte dôkladne izoláciu okolo telesa nádrže. Pri inštalácii dbajte na to, aby izolácia na teleso nádrže dokonale prilhla. To sa docieli uhladzovaním a poklepávaním dlaní na izoláciu od stredu rovnomerne oboma smermi, až izolácia prilhne k povrchu nádrže bez vzduchových bublín.
3. Otvory pre nátrubky použite ako oporu pre montáž izolácie.
4. Minimálne jedna osoba pritláča izoláciu k nádrži a zároveň konce izolácie priťahuje k sebe. Druhá osoba zo strany zatvára zámok.
5. Nasadte hornú izoláciu a veko.
6. Nasuňte krycie plastové rozety podľa veľkosti nátrubkov.
7. Ďalšiu montáž nádrže vykonajte podľa predpisov pre inštaláciu a podľa platných technických noriem a ustanovení.

Záruka na izoláciu

Na izoláciu je poskytovaná záručná doba v dĺžke 24 mesiacov. Táto záručná začína bežať nasledujúci deň odo dňa predaja.

- Záruka zaniká v prípade, že:
 - nebol dodržaný postup uvedený v montážnom návode,
 - bol výrobok používaný v rozpore s účelom, k akému je určený.
- Záruka sa nevzťahuje na:
 - na opotrebenie výrobku spôsobené jeho obvyklým používaním,
 - poškodenie spôsobené ohňom, vodou, elektrinou alebo inou živelnou udalosťou,
 - chyby spôsobené užívaním v rozpore s účelom, k akému je výrobok určený, nesprávnym používaním výrobku a nedostatočnou údržbou,
 - chyby vzniknuté mechanickým poškodením výrobku,
 - chyby vzniknuté neodborným zásahom do výrobku alebo neodbornou opravou výrobku.



8 - Údržba nádrže

Pri údržbe nádrže, keď je osadená el. ohrevným telesom, odpojte teleso od napájania. Na čistenie vonkajších častí akumuláčnej nádrže používajte navlhčenú handru a vhodný čistiaci prostriedok. Nikdy nepoužívajte abrazívne prostriedky, rozpúšťadlá, prípravky na báze ropy atď. Skontrolujte, že okolo spojov nepresakuje voda.

9 - Likvidácia

Obalový materiál je nutné zlikvidovať podľa platných predpisov. Po ukončení životnosti sa s výrobkom nesmie zaobchádzať ako s domovým odpadom. Je nutné zabezpečiť jeho recykláciu. Izoláciu recyklujte ako plasty a oceľovú nádobu ako železný šrot.

10 - Záruka

Na tento výrobok je poskytovaná záruka podľa podmienok uvedených v tomto návode a podľa záručného listu. Záručný list je neoddeliteľnou súčasťou dodávky tejto akumuláčnej nádrže.

ZÁRUČNÝ LIST pre akumulčné nádrže Regulus

- typ PS N+, PS2F N+ a PSWF N+ (PSW N+)

Typ akumulčnej nádrže: Výrobné číslo / týždeň a rok výroby:

Inštaláciu vykonala firma (názov, adresa sídla, telefón):

Uvedenie do prevádzky vykonala firma (nevyplňajte, ak sa zhoduje s firmou, ktorá vykonala inštaláciu):

Na vyššie uvedený výrobok predajnej organizácie poskytuje záručnú dobu v dĺžke 24 mesiacov od dátumu uvedenia do prevádzky. Vo vyššie uvedenej lehote, podľa podmienok uvedených ďalej, má kupujúci právo na bezplatné odstránenie výrobnej alebo skrytej chyby. Prípadná reklamácia vyššie uvedeného výrobku sa uplatňuje pri predajnej organizácii, a to najlepšie s riadne vyplneným záručným listom a dokladom o zakúpení výrobku.

Záručné podmienky

1. Inštaláciu výrobku a jeho uvedenie do prevádzky vykonal odborne spôsobilý pracovník.
2. Pri reklamácií zákazník predloží doklady potrebné na uplatnenie reklamácie (náležite vyplnený a potvrdený záručný list, doklad o zakúpení výrobku, eventuálne ďalšie doklady).
3. Inštalácia a uvedenie výrobku do prevádzky bolo vykonané v súlade s technickými podmienkami uvedenými v návo-de na inštaláciu a použitie, na výrobku samotnom a podmienkami uvedenými vo všeobecne záväzných predpisoch alebo technických normách.
4. Pri prevádzke výrobku boli dodržané predpísané technické podmienky, ktoré sú uvedené v návodu na inštaláciu a použitie, na výrobku samotnom a vo všeobecne záväzných predpisoch alebo technických normách (max. tlak, teplota, kvalita vody, atď.).

Záruka sa nevzťahuje hlavne na prípady, keď:

- inštalácia výrobku bola vykonaná v rozpore s návodom na inštaláciu a použitie, všeobecne záväznými predpismi alebo technickými normami
- porucha vznikla v dôsledku nevhodnej obsluhy alebo údržby
- výrobok bol použitý na iné účely, než na aké je určený
- porucha vznikla v dôsledku neodborného zásahu do výrobku alebo jeho neodbornou úpravou
- porucha vznikla nevhodnou prepravou alebo iným mechanickým poškodením
- k poruche došlo vplyvom chybných, chýbajúcich alebo nesprávne nastavených systémových prvkov, ktoré sú bezpodmienečne nutné pre správnu činnosť výrobku
- kvalita doplňovacej a vykurovacej vody nezodpovedá norme STN 07 7401:1992-11
- došlo k poruche spôsobenej živelnou pohromou alebo inými nepredvídateľnými vplyvmi (napr. záplava, búrka, požiar)
- bola zistená nedovolená manipulácia či falšovanie záručného listu alebo iných dokladov spojených s predajom a zárukou výrobku

Podmienky predĺženej záruky

Na výrobok je možné uplatniť predĺženú záruku v dĺžke 36 mesiacov od dátumu uvedenia do prevádzky, najdlhšie však 48 mesiacov od dátumu výroby. V tejto lehote, za podmienok uvedených ďalej, má kupujúci nárok na bezplatné odstránenie výrobnej alebo skrytej chyby.

1. Vlastník výrobku zaistí prostredníctvom odborne spôsobilého pracovníka pravidelnej ročnej kontroly funkcie expanznej nádoby vykurovacieho systému. Prvá ročná prehliadka musí byť vykonaná do 12 mesiacov od dátumu uvedenia výrobku do prevádzky. Druhá ročná prehliadka musí byť vykonaná do 24 mesiacov od dátumu uvedenia výrobku do prevádzky. Vlastník výrobku si uchová všetky daňové doklady spojené s prevedením ročných prehliadok pre uznanie prípadné neskoršie reklamácie. Náklady spojené s preventívnou ročnou prehliadkou hradí vlastník výrobku. Za včasné vykonávanie preventívnych prehliadok a uchovanie s tým spojených daňových dokladov zodpovedá vlastník výrobku.
2. Musí byť dodržané ustanovenie uvedené v časti „Záručné podmienky“.
3. V rámci predĺženej záruky hradí REGULUS - TECHNIK, s.r.o. v plnej výške chybné diely. V prípade neodstrániteľnej poruchy dodá spoločnosť REGULUS - TECHNIK, s.r.o. bezchybný výrobok. Náklady spojené s výmenou chybného dielu alebo celého výrobku hradí jeho vlastník.

Nižšie uvedený pracovník servisná organizácia prehlasuje, že výrobok uvedený v tomto záručnom liste bol riadne spustený do trvalej prevádzky za podmienok uvedených firmou REGULUS - TECHNIK, s.r.o.

Predajná organizácia:

Výrobok uviedol do trvalej prevádzky:

Názov organizácie:

Meno pracovníka:

.....

.....

Pečiatka a dátum predaja:

Pečiatka a dátum uvedenia do prevádzky:

Prehlásenie vlastníka

Potvrdzujem svojim podpisom, že mi boli vysvetlené základné funkcie výrobku vrátane jeho ovládania a že som prevzal záručný list spolu s návodom na montáž, pripojenie a obsluhu. Zároveň prehlasujem, že som bol informovaný o odporúčaných pravidelných preventívnych prehlídkach.

Dátum a podpis vlastníka výrobku: