

Regulus

www.regulus.sk



PS2F N+

Návod na inštaláciu a použitie
AKUMULAČNÉ NÁDRŽE
PS2F 300 N+, PS2F 500 N+, PS2F 800 N+,
PS2F 1000 N+, PS2F 1500 N+, PS2F 2000 N+

SK

PS2F N+

OBSAH

1 Popis zariadenia	3
1.1 Typová rada	3
1.2 Ochrana nádrže	3
1.3 Tepelná izolácia	3
1.4 Prípojné miesta na nádrži	3
1.5 Balenie	3
2 Všeobecné informácie	3
3 Technické údaje a rozmery nádrže Regulus rady PS2F N+	4
4 Prevádzka nádrže	5
5 Typický príklad inštalácie akumuláčnej nádrže	5
6 Inštalácia nádrže a uvedenie do prevádzky	6
6.1 Pripojenie k zdrojom tepla	6
6.2 Pripojenie k solárnemu systému	6
6.3 Inštalácia el. ohrevného telesa	6
6.4 Uvedenie do prevádzky	6
7 Inštalácia izolácie na nádrž	6
8 Údržba nádrže	8
9 Likvidácia	8
10 Záruka	8

1 - Popis zariadenia

Akumulačné nádrže série PS2F N+ sú určené pre akumuláciu a následnú distribúciu tepelnej energie z kotlov na pevné palivá, tepelných čerpadiel, solárnych panelov, elektrokotlov a pod. Akumulačná nádrž musí byť pripojená do uzatvorenej vykurovacej sústavy s núteným obehom. Nádrže sú vybavené dvoma prírubami, kedy každú je možné osadiť rúrkovým výmenníkom vhodnej veľkosti podľa zvolenej aplikácie a potrebného výkonu. K nádržiam PS2F N+ sú dodávané príruby pre výmenníky s uchytením G 1" alebo G ¾". Keď do príruby nie je inštalovaný výmenník, použije sa príruha zaslepovacia. Tepelné výmenníky sú z medených rúrok s rebrovaním, ktoré zväčšuje povrch rúrok a zlepšuje schopnosť odovzdávania tepla. V praxi zvykne byť dolný výmenník pripojený na solárny systém a hornou väčšinou slúži k príprave ohriatej pitnej vody pre domácnosť (prietokom). Príprava ohriatej pitnej vody pre domácnosť týmto spôsobom významne obmedzuje tvorbu legionely. Ďalej majú nádrže deväť návarkov G 6/4" pre pripojenie zdrojov tepla, štyri návarky G ½" pre inštaláciu jímok snímačov a jeden návarek G ½" pre inštaláciu poistného ventilu. Do návarkov G 6/4" je možné inštalovať priamo elektrické ohrevné telesá.

1.1 - Typová séria

Šesť modelov s kapacitou 285, 479, 809, 932, 1509 a 2005 litrov.

1.2 - Ochrana nádrže

Vnútoraná plocha je bez povrchovej úpravy a antikorošnej ochrany, vonkajší povrch je lakovaný na šedo.

1.3 - Tepelná izolácia

Pre nádrže sa ako samostatné položky dodávajú izolácie, ktoré sa pre jednoduchšiu manipuláciu s nádržami inštalujú až na mieste inštalácie nádrží. Jedná sa o flísové izolácie s hrúbkou 100 mm z tvrdého polystyrénu. Izolácia sa zapína pomocou zámkov.

1.4 - Pripojné miesta na nádrži

2× príruha s vnútorným otvorom s priemerom 210 mm

8× návarek s výstupom do boku v kruhovej výseči 90°, vnútorný závit G 6/4"

1× návarek s výstupom nahor, vnútorný závit G 6/4"

4× návarek pre inštaláciu bočných jímok pre snímače, vnútorný závit G ½"

1× návarek pre inštaláciu poistného ventilu 3 bary, vnútorný závit G ½"

1.5 - Balenie

Nádrže sú dodávané nastojato na samostatnej palete, ku ktorej sú priskrutkované, a sú balené v bublinkovej fólii. V príbale sú tesnenia a skrutky pre montáž príruby.

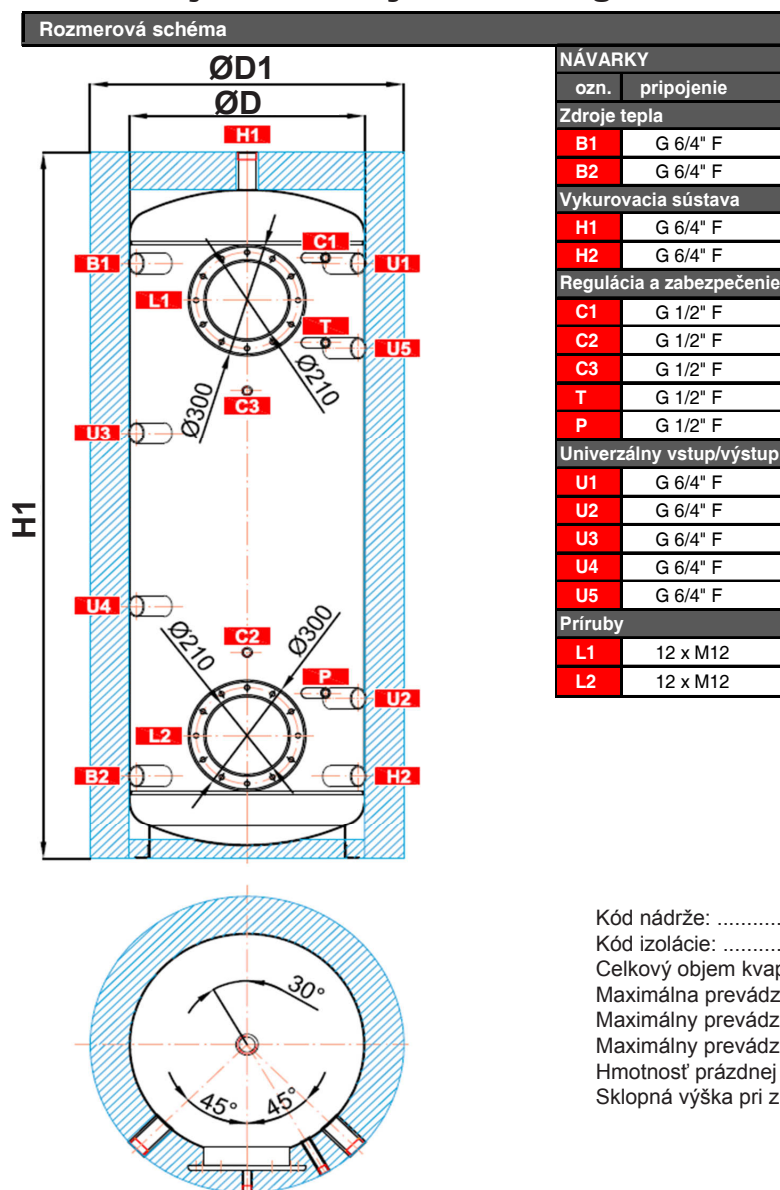
2 - Všeobecné informácie

Tento návod na použitie je neoddeliteľnou a dôležitou súčasťou výrobku a musí byť odovzdaný užívateľovi. Starostlivo si prečítajte pokyny uvedené v tomto návode, pretože obsahujú dôležité pokyny ohľadom bezpečnosti, inštalácie, používania a údržby. Odložte tento návod pre prípadné neskoršie použitie. Inštaláciu musí vykonať kvalifikovaná osoba v súlade s platnými normami a podľa návodu výrobcu.

Toto zariadenie je konštruované k akumulácii vykurovacej vody a jej následnej distribúci. Musí byť pripojené k vykurovaciemu systému a zdrojom tepla. Zariadenie je vhodné aj pre prípravu ohriatej pitnej vody pre domácnosť prietokovým spôsobom. V tom prípade si zákazník musí ako príslušenstvo dokúpiť tepelný výmenník potrebného výkonu, ktorý sa inštaluje na hornú prírubu nádrže.

Používanie akumulačnej nádrže k iným účelom ako vyššie uvedeným (ako je potrebné zásobník ohriatej pitnej vody pre domácnosť) je zakázané a výrobca nenesie žiadnu zodpovednosť za škodu vzniknutú nevhodným alebo zlým použitím.

3 - Technické údaje a rozmery nádrže Regulus série PS2F N+



Kód nádrže: a
 Kód izolácie: b
 Celkový objem kvapalín v nádrži: c
 Maximálna prevádzková teplota nádrže: 95 °C
 Maximálny prevádzkový tlak nádrže PS2F 300 N+ + PS2F 1000 N+: ... 4 bar
 Maximálny prevádzkový tlak nádrže PS2F 1500 N+ + PS2F 2000 N+: 3 bar
 Hmotnosť prázdnej nádrže: d
 Sklopná výška pri zloženej izolácii: V1

Typ - model		PS2F 300 N+	PS2F 500 N+	PS2F 800 N+	PS2F 1000 N+	PS2F 1500 N+	PS2F 2000 N+
Kód nádrže	a	14726	14729	15218	15221	15224	15227
Kód izolácie	b	19349	19347	19348	19340	19344	19351
Celkový objem kvapaliny v nádrži [l]	c	285	479	809	932	1509	2005
Hmotnosť prázdnej nádrže [kg]	d	58	78	105	116	182	209
Sklopná výška pri zloženej izolácii [mm]	V1	1430	1950	1895	2120	1965	2055
Rozmery [mm]	Ø D1	750	800	1000	1000	1300	1450
	Ø D	550	600	800	800	1100	1250
	B1	1120	1615	1455	1690	1475	1510
	B2	220	225	315	300	335	370
	H1	1405	1915	1845	2080	1885	1955
	H2	220	225	315	300	335	370
	C1	1135	1630	1470	1705	1490	1525
	C2	520	560	605	635	625	660
	C3	830	1270	1155	1345	1175	1210
	T	895	1400	1250	1475	1270	1305
	P	450	450	530	525	550	585
	U1	1120	1615	1455	1690	1475	1510
	U2	360	435	515	510	535	570
	U3	795	1155	1075	1230	1095	1130
	U4	520	685	695	760	715	750
	U5	880	1385	1235	1460	1255	1290
	L1	1010	1515	1355	1590	1375	1410
	L2	330	335	425	410	445	480

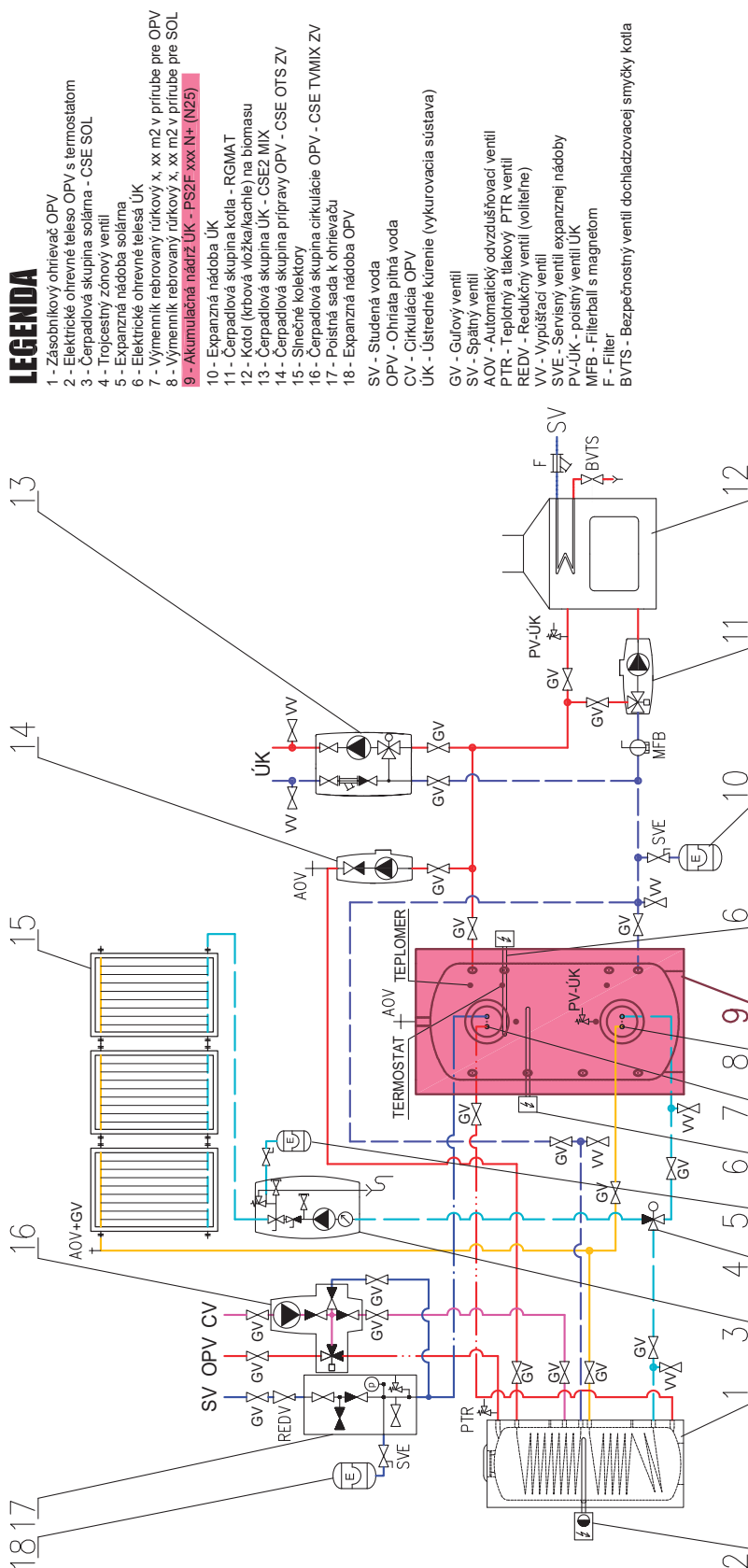
4 - Prevádzka nádrže

V akumuláčnej nádrži sa ohrieva vykurovacia voda niekoľkými možnými zdrojmi tepla ako sú rôzne typy teplovodných kotlov, obnoviteľné zdroje energie (tepelné čerpadlá, slnečné kolektory), prípadne elektrické ohrevné telesá. Akumulačná nádrž sa pripája k zdroju energie pomocou spojovacieho šrúbenia G 6/4". V prípade pripojenia nádrže k solárnemu systému sa pripojenie musí riešiť cez výmenník potrebného výkonu, ktorý sa inštaluje do dolnej príruby nádrže.

5 - Typický príklad inštalácie akumuláčnej nádrže

Príklad

Solárne kolektory, elektrické ohrevné telesá a kotol na biomasu.



6 - Inštalácia nádrže a uvedenie do prevádzky

Inštalácia musí vyhovovať príslušným platným predpisom a môže ju vykonať iba kvalifikovaná a odborne spôsobilá osoba. Elektrické ohrevné teleso môže zapájať iba odborne spôsobilá osoba s preskúšaním z vyhlášky č. 508/2009 Z. z..

Poruchy zavinené nesprávnou inštaláciou, používaním a obsluhou nebudú predmetom záruky.

Po inštalácii nádrže do existujúceho vykurovacieho systému a pripojenie odporúčame celý vykurovací systém vyčistiť čistiacim prípravkom na vykurovacie systémy, napríklad BP 400.

Proti korózii odporúčame použiť do vykurovacieho systému ochrannú náplň ako napr. prípravok BP 100 Plus. Kvalita vykurovacej a doplňovacej vody je predpísaná v STN 07 7401.

6.1 - Pripojenie k zdrojom tepla

Nádrž umiestnite na zem čo najbližšie k zdroju tepla. Nasadte izoláciu pozri Inštalácia izolácie na nádrž.

Vykurovaciu sústavu pripojte podľa schémy odporúčaného zapojenia - pozri kap. 5. V najnižšom mieste nádrže nainštalujte vypúšťací ventil. V najvyššom mieste sústavy nainštalujte odvodušňovací ventil. Všetky pripojovacie rozvody zaizolujte.

6.2 - Pripojenie k solárnemu systému

Túto nádrž je možné s výhodou použiť pre pripojenie k solárnemu systému. V tom prípade sa osadí do dolnej príruby nádrže výmenník potrebného výkonu. Všetky pripojovacie rozvody medzi nádržou a solárnym systémom starostlivo zaizolujte.

6.3 - Inštalácia el. ohrevného telesa

Akumulačná nádrž môže byť osadená elektrickými ohrevnými telesami až do výkonu 12 kW podľa veľkosti nádrže - pozri tabuľku maximálneho výkonu ohrevných telies v zásobníkoch a nádržiach v cenníku. Ich pripojenie k elektrickej sieti môže byť realizovaná priamo (telesá s vlastným termostatom), alebo cez regulátor celej vykurovacej sústavy.

Všetky elektrické ohrevné telesá musia byť istené havarijným termostatom.

Elektrické ohrevné teleso môže zapájať iba odborne spôsobilá osoba s preskúšaním z vyhlášky č. 508/2009 Z. z..

6.4 - Uvedenie do prevádzky

Pred uvedením do prevádzky nádrž uzemnite.

Nádrž sa napúšťa spoločne s vykurovacou sústavou pri rešpektovaní platných noriem a predpisov. Pre zníženie korózie odporúčame použiť prípravky pre vykurovacie systémy. Kvalita vykurovacej vody závisí na kvalite vody, ktorou je sústava pri uvedení do prevádzky napustená, na kvalite doplňovacej vody a početnosti jeho dopúšťania. Má veľký vplyv na životnosť vykurovacích sústav. Pri nevyhovujúcej kvalite vykurovacej vody môže dochádzať k problémom, ako sú korózia zariadenia a tvorba usadenín, hlavne na teplovýmenných plochách. Kvalita vykurovacej a doplňovacej vody je predpísaná podľa STN 07 7401.

Tabuľka medzných hodnôt látok obsiahnutých v ohriatej pitnej vode

Popis	pH	Celkový obsah pevných častíc (TDS)	Vápnik	Chloridy	Horčík	Sodík	Železo
maximálna hodnota	6,5 - 9,5	600 mg/liter	40 mg/liter	100 mg/liter	20 mg/liter	200 mg/liter	0,2 mg/liter

Vykurovaciu sústavu naplňte príslušnými kvapalinami a celý systém odvzdušnite. Skontrolujte tesnosť všetkých spojov a tlak v systéme. Nastavte parametre použitej regulácie vykurovacieho systému podľa dokumentácie a odporúčaní od výrobcu. Pravidelne kontrolujte, či všetky ovládacie a nastavovacie prvky fungujú správne.

7 - Inštalácia izolácie na nádrž

Popis produktu

Tepelná izolácia z flísu so zapínaním pomocou zipsu.

Upozornenie

Montáž izolácie je podľa veľkosti nádrže nutné vykonávať po dvoch alebo troch osobách. Montáž flísovej izolácie **sa musí vykonávať pri teplote najmenej 20 °C**. V prípade, že je nutné inštaláciu vykonávať pri nižšej teplote, je nutné izoláciu ohriať vopred v inom priestore najmenej na teplotu 20 °C. Montáž izolácie, ktorá má nižšiu teplotu, je nemožná a hrozí jej mechanické poškodenie (hlavne zipsu) pri jeho zapínaní.

Nepoužívajte pre montáž žiadne nástroje ako kliešte, upínacie pásy a pod.

V blízkosti výrobku je zakázané manipulovať s otvoreným ohňom.

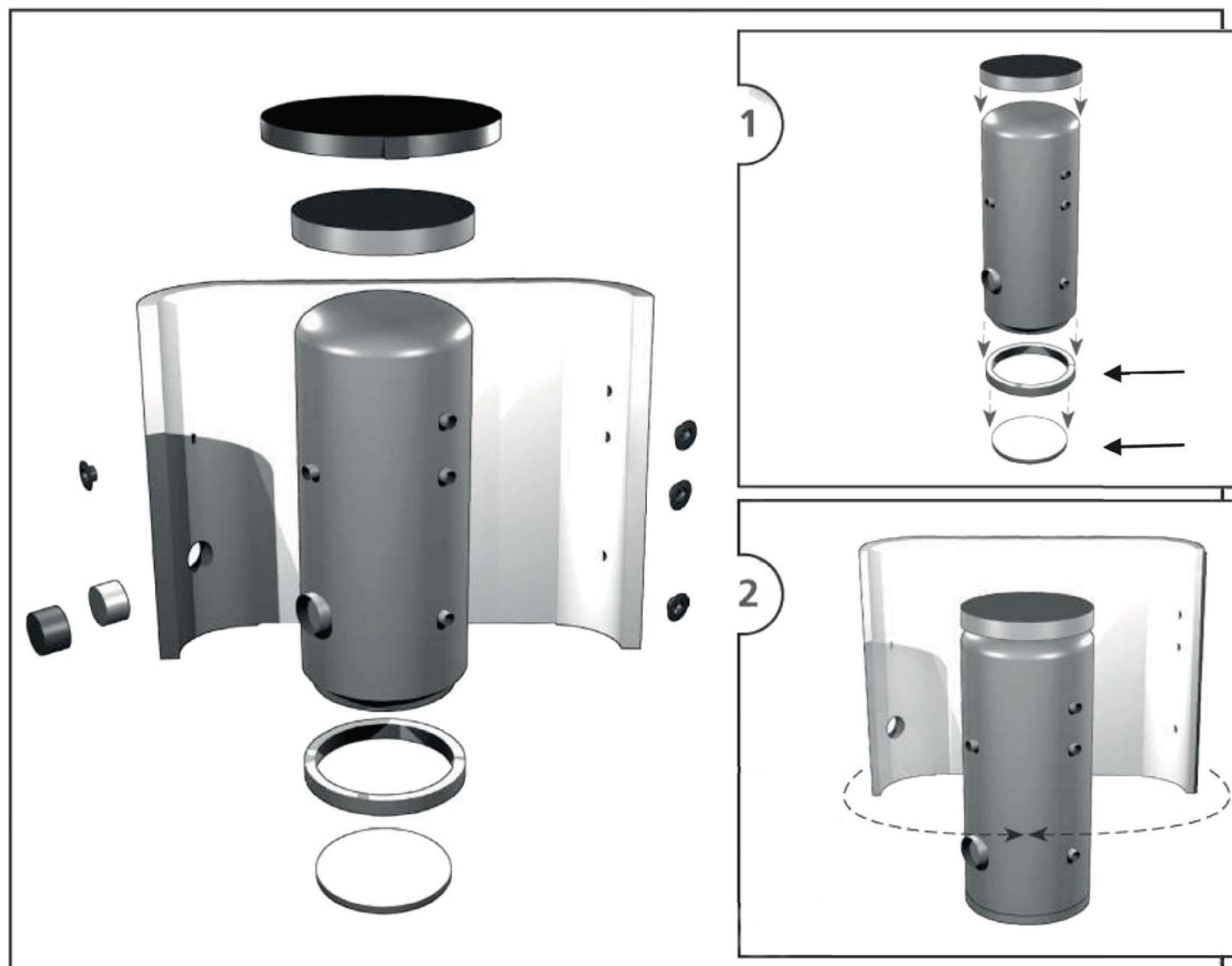
Postup montáže izolácie

1. Nainštalujte spodnú izoláciu a nádrž usadíte podľa predpisov pre inštaláciu.
2. Oviňte starostlivo izoláciu okolo telesa nádrže. Pri inštalácii dbajte na to, aby izolácia na teleso nádrže dokonale prilnula. To sa docielí uhladzovaním a poklepávaním dlaní na izolácii od stredu rovnomerne oboma smermi, až izolácia prilne k povrchu nádrže bez vzduchových bublín.
3. Otvory pre nátrubky použite ako oporu pre montáž izolácie.
4. Minimálne jedna osoba pritláča izoláciu k nádrži a zároveň konce izolácie priťahuje k sebe. Druhá osoba zo strany zatvára zipsom.
5. Nasadíte hornú izoláciu a veko.
6. Nasuňte krycie plastové rozety podľa veľkosti nátrubkov.
7. Ďalšiu montáž nádrže vykonajte podľa predpisov pre inštaláciu a podľa platných technických noriem a ustanovení.

Záruka na izoláciu

Na izoláciu je poskytovaná záručná doba v dĺžke 24 mesiacov. Táto záručná doba začína bežať nasledujúci deň odo dňa predaja.

- Záruka zaniká v prípade, že:
 - nebol dodržaný postup uvedený v montážnom návode,
 - bol výrobok používaný v rozpore s účelom, k akému je určený.
- Záruka sa nevzťahuje na:
 - na opotrebovanie výrobku spôsobené jeho obvyklým používaním,
 - poškodenie spôsobené ohňom, vodou, elektrinou alebo inou živelnou udalosťou,
 - chyby spôsobené užívaním v rozpore s účelom, k akému je výrobok určený, nesprávnym používaním výrobku a nedostatočnou údržbou,
 - chyby vzniknuté mechanickým poškodením výrobku,
 - chyby vzniknuté neodborným zásahom do výrobku alebo neodbornou opravou výrobku.



8 - Údržba nádrže

Pri údržbe nádrže, keď je osadená el. ohrevným telesom, odpojte teleso od napájania. Na čistenie vonkajších častí akumuláčnej nádrže používajte navlhčenú handru a vhodný čistiaci prostriedok. Nikdy nepoužívajte abrazívne prostriedky, rozpúšťadlá, prípravky na báze ropy atď. Skontrolujte, že okolo spojov nepresakuje voda.

9 - Likvidácia

Obalový materiál je nutné zlikvidovať podľa platných predpisov. Po ukončení svojej životnosti sa s výrobkom nesmie zaobchádzať ako s domovým odpadom. Je nutné zabezpečiť jeho recykláciu. Izoláciu recyklujte ako plasty a oceľovú nádobu ako železný šrot.

10 - Záruka

Na tento výrobok je poskytovaná záruka podľa podmienok uvedených v tomto návode a podľa záručného listu. Záručný list je neoddeliteľnou súčasťou dodávky tejto akumuláčnej nádrže.

ZÁRUČNÝ LIST pre akumulčné nádrže Regulus

- typ PS N+, **PS E+**, **PS ES+**, **PS K+**, PS2F N+ a PSWF N+

Typ akumulčnej nádrže: Výrobné číslo / týždeň a rok výroby:

Inštaláciu vykonal firma (názov, adresa sídla, telefón):

Uvedenie do prevádzky vykonal firma (nevypíňajte, ak sa zhoduje s firmou, ktorá vykonal inštaláciu):

Na vyššie uvedený výrobok predajnej organizácie poskytuje záručnú dobu v dĺžke 24 mesiacov od dátumu uvedenia do prevádzky. Vo vyššie uvedenej lehote, podľa podmienok uvedených ďalej, má kupujúci právo na bezplatné odstránenie výrobnej alebo skrytej chyby. Prípadná reklamácia vyššie uvedeného výrobku sa uplatňuje pri predajnej organizácii, a to najlepšie s riadne vyplneným záručným listom a dokladom o zakúpení výrobku.

Záručné podmienky

1. Inštaláciu výrobku a jeho uvedenie do prevádzky vykonal odborne spôsobilý pracovník.
2. Pri reklamácií zákazník predloží doklady potrebné na uplatnenie reklamácie (náležite vyplnený a potvrdený záručný list, doklad o zakúpení výrobku, eventuálne ďalšie doklady).
3. Inštalácia a uvedenie výrobku do prevádzky bolo vykonané v súlade s technickými podmienkami uvedenými v návode na inštaláciu a použitie, na výrobku samotnom a podmienkami uvedenými vo všeobecne záväzných predpisoch alebo technických normách.
4. Pri prevádzke výrobku boli dodržané predpísané technické podmienky, ktoré sú uvedené v návode na inštaláciu a použitie, na výrobku samotnom a vo všeobecne záväzných predpisoch alebo technických normách (max. tlak, teplota, kvalita vody, atď.).

Záruka sa nevzťahuje hlavne na prípady, keď:

- inštalácia výrobku bola vykonaná v rozpore s návodom na inštaláciu a použitie, všeobecne záväznými predpismi alebo technickými normami
- porucha vznikla v dôsledku nevhodnej obsluhy alebo údržby
- výrobok bol použitý na iné účely, než na aké je určený
- porucha vznikla v dôsledku neodborného zásahu do výrobku alebo jeho neodbornou úpravou
- porucha vznikla nevhodnou prepravou alebo iným mechanickým poškodením
- k poruche došlo vplyvom chybných, chýbajúcich alebo nesprávne nastavených systémových prvkov, ktoré sú bezpodmienečne nutné pre správnu činnosť výrobku
- kvalita doplňovacej a vykurovacej vody nezodpovedá norme STN 07 7401:1992-11
- došlo k poruche spôsobenej živelnou pohromou alebo inými nepredvídateľnými vplyvmi (napr. záplava, búrka, požiar)
- bola zistená nedovolená manipulácia či falšovanie záručného listu alebo iných dokladov spojených s predajom a zárukou výrobku

Podmienky predĺženej záruky

Na výrobok je možné uplatniť predĺženú záruku v dĺžke 36 mesiacov od dátumu uvedenia do prevádzky, najdlhšie však 48 mesiacov od dátumu výroby. V tejto lehote, za podmienok uvedených ďalej, má kupujúci nárok na bezplatné odstránenie výrobnej alebo skrytej chyby.

1. Vlastník výrobku zaistí prostredníctvom odborne spôsobilého pracovníka pravidelnej ročnej kontroly funkcie expanznej nádoby vykurovacieho systému. Prvá ročná prehliadka musí byť vykonaná do 12 mesiacov od dátumu uvedenia výrobku do prevádzky. Druhá ročná prehliadka musí byť vykonaná do 24 mesiacov od dátumu uvedenia výrobku do prevádzky. Vlastník výrobku si uchová všetky daňové doklady spojené s prevedením ročných prehliadok pre uznanie prípadné neskoršie reklamácie. Náklady spojené s preventívnou ročnou prehliadkou hradí vlastník výrobku. Za včasné vykonávanie preventívnych prehliadok a uchovanie s tým spojených daňových dokladov zodpovedá vlastník výrobku.
2. Musí byť dodržané ustanovenie uvedené v časti „Záručné podmienky“.
3. V rámci predĺženej záruky hradí REGULUS - TECHNIK, s.r.o. v plnej výške chybné diely. V prípade neodstrániteľnej poruchy dodá spoločnosť REGULUS - TECHNIK, s.r.o. bezchybný výrobok. Náklady spojené s výmenou chybného dielu alebo celého výrobku hradí jeho vlastník.

Nižšie uvedený pracovník servisná organizácia prehlasuje, že výrobok uvedený v tomto záručnom liste bol riadne spustený do trvalej prevádzky za podmienok uvedených firmou REGULUS - TECHNIK, s.r.o.

Predajná organizácia:

Výrobok uviedol do trvalej prevádzky:

Názov organizácie:

Meno pracovníka:

.....

.....

Pečiatka a dátum predaja:

Pečiatka a dátum uvedenia do prevádzky:

Prehlásenie vlastníka

Potvrdzujem svojim podpisom, že mi boli vysvetlené základné funkcie výrobku vrátane jeho ovládania a že som prevzal záručný list spolu s návodom na montáž, pripojenie a obsluhu. Zároveň prehlasujem, že som bol informovaný o odporúčaných pravidelných preventívnych prehliadkach.

Dátum a podpis vlastníka výrobku: