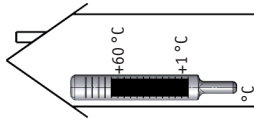
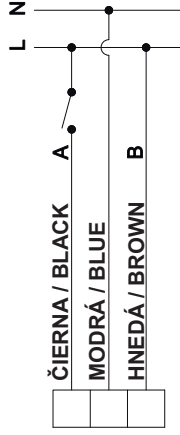
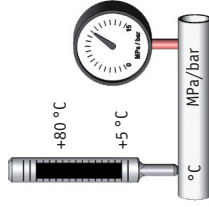


Regulus

SCHEMA ZAPOJENIA WIRING DIAGRAM

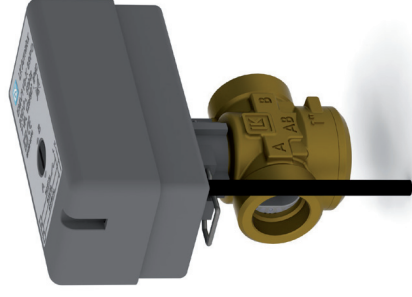


Teplota okolia
Amb. temp.



Tlakový rozdiel | Diff. press. 0,1 MPa / 1 bar
Max. tlak | Max. press. 1,0 MPa / 10 bar

LK 525



2-cestný ventil
2-way Zonevalve



REGULUS - TECHNIK, s.r.o.

Strojnícka 7G • 080 01 Prešov • Tel.: 051/333 77 70 •
obchod@regulus.sk • sales@regulus.cz
www.regulus.sk • www.regulus.eu

Návod na montáž a obsluhu | Mounting and Operating Instructions

Technické informácie|Technical information

Material - ventill| valve

Mosadz|Brass

EN 12165 CW617N, (MS58)

Pohon|Actuator

7 VA, 230 VAC, 50 Hz, IP 40

Doba prenavstavenia|Operation time

asi 12 s. | cca 12 sec. (90°)

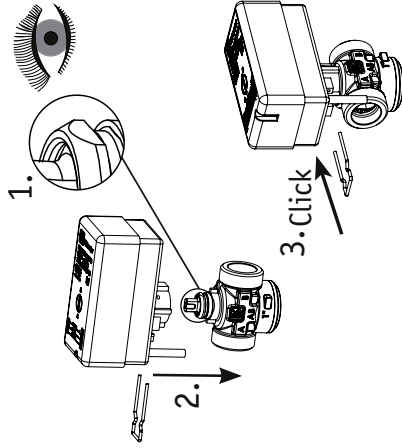
Prípojenie kábľa| Connection by cable

pevný kábel| fixed wire

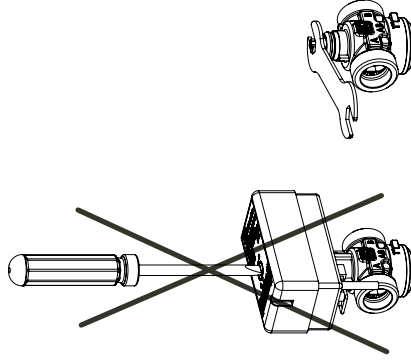
Ovládanie | Control

dvojbodové (SPSR) | 2-point (SPST)

A



B



C

