

Návod na inštaláciu a použitie

# Dochladzovací jednocestný termostatický ventil JBV1



SK  
verzia 1.2

**Regulus**

## Použitie

Dochladzovací jednocestný termostatický ventil je určený na ochranu tepelného zdroja ústredného vykurovania proti prehriatiu. Ventil v mosadznom tele je ovládaný termostatickým členom. Pri dosiahnutí limitnej teploty vykurovacej vody ventil otvára prívod tlakovej vody z vodovodného radu, ktorá vo výmenníku chladí vykurovaciu vodu. Ohriata chladiaca voda je vypustená do kanalizácie. Pri poklese teploty vykurovacej vody pod limitnú, sa ventil samočinne uzatvorí.

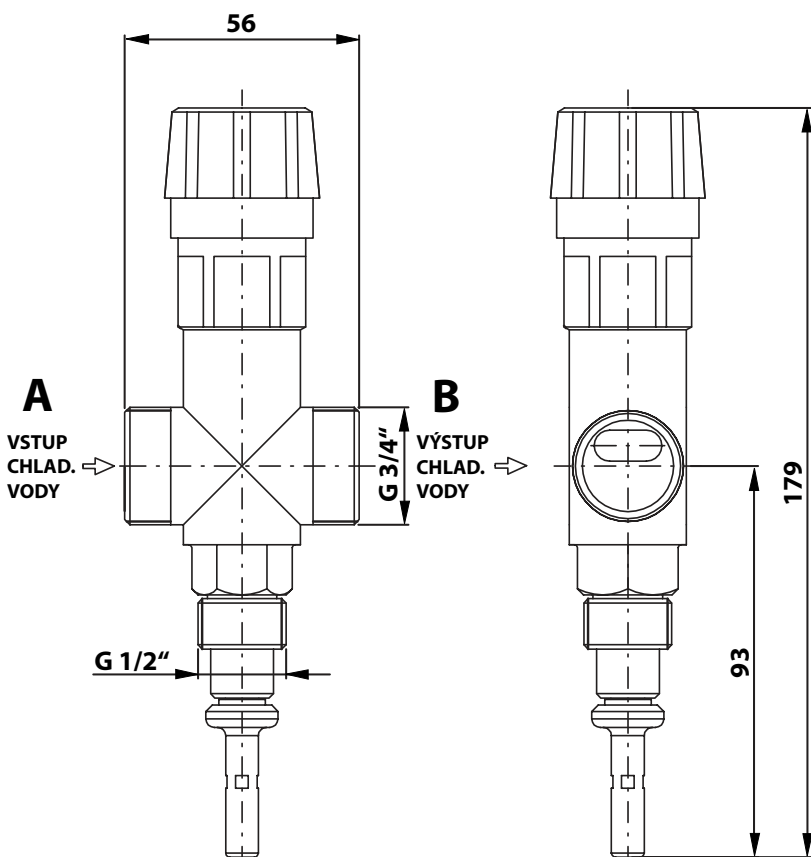
Ak môže byť tlak vo vodovodnom rade vyšší ako 6 bar, je nutné zariadiť na vstup chladiacej vody redukčný ventil.

**Výstraha: Dochladzovací jednocestný termostatický ventil nenahrádza poistný ventil.**

## Technická charakteristika

Typ	JBV1
Otváracia teplota (limitná)	97 °C (± 2 °C)
Maximálna teplota	120 °C
Maximálny tlak na strane kotla	4 bar
Maximálny tlak na strane vody	6 bar
Nominálny prietok pri $\Delta p$ 1 bar	1,8 m <sup>3</sup> /hod pri teplote vykurovacej vody 110 °C
Závit pre pripojenie ventila na tepelný zdroj	G 1/2" vonkajší
Závit pre pripojenie potrubia chladiacej vody	G 3/4" vonkajší

## Inštalácia



Obr. 1: Rozmerová schéma

Inštaláciu smie vykonávať iba odborne spôsobilá osoba.

Pre správnu funkciu dochladzovacieho jednocestného termostatického ventilu (ďalej len JBV1) je nutné dodržať predpísané podmienky výrobcu tepelného zdroja pre jeho inštaláciu a dodržať označenie smerov prietoku vyznačených na tele ventila. JBV1 sa vždy inštaluje do miesta, kde pri prehriati tepelného zdroja je teplota najvyššia (obvykle priamo v hornej časti zdroja alebo na výstupnom potrubí v tesnej blízkosti zdroja). Pri inštalácii ventila JBV1 je nutné skontrolovať, či použitý nátrubok G 1/2" zaisťuje po inštalácii JBV1 úplné ponorenie termostatického člena ventila.

V mieste „A“ (Obr. 1) sa pripojí podľa Obr. 3 alebo 4 prívod chladiacej vody, ktorá po uvedení ventila do prevádzky zaisťuje ochladenie kotla. Na prívode chladiacej vody musí byť namontovaný filter pre zachytenie mechanických nečistôt.

Ak je v prívodnom potrubí namontovaná spätná klapka, je nutné pripojiť ventil podľa Obr. 4.

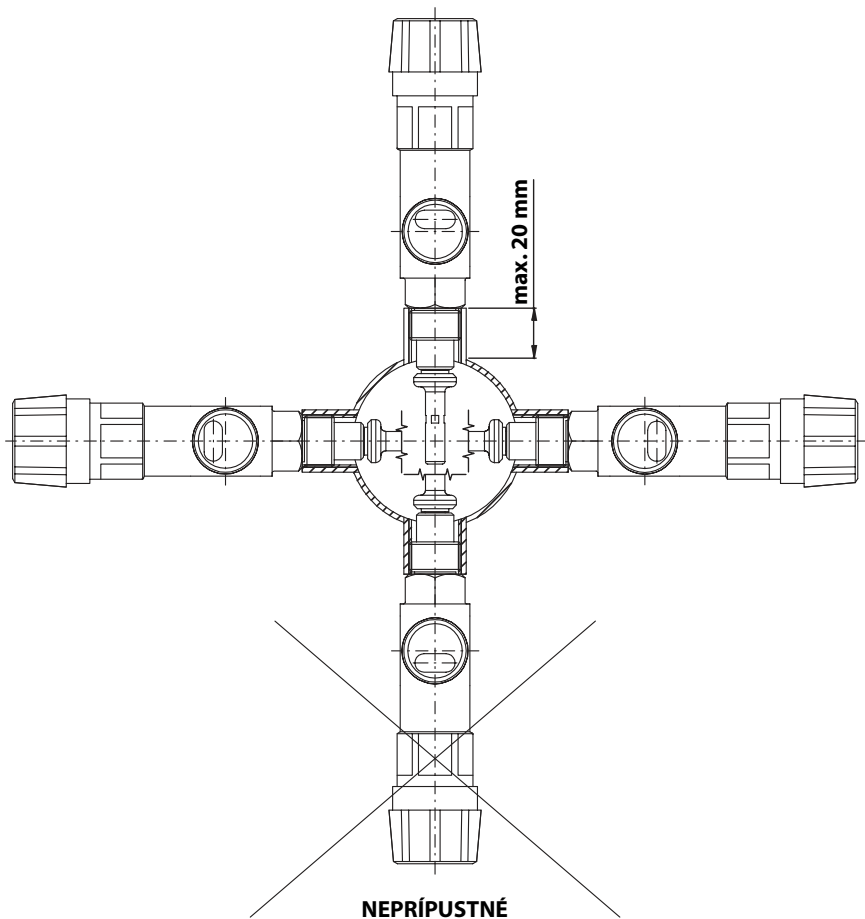
Minimálny priemer prípojného potrubia je DN 16.

**Pri inštalácii vždy dodržujte pokyny výrobcu tepelného zdroja, ktorý špecifikuje presné umiestnenie ventila, maximálny výkon a typ zdroja.**

## Pravidelná údržba

Kontrola 1× za 1 rok: Otočiť hlavou dochladzovacieho jednocestného termostatického ventila, aby sa odstránili prípadné nečistoty a usadeniny. Vyčistiť filter na vstupe chladiacej vody.

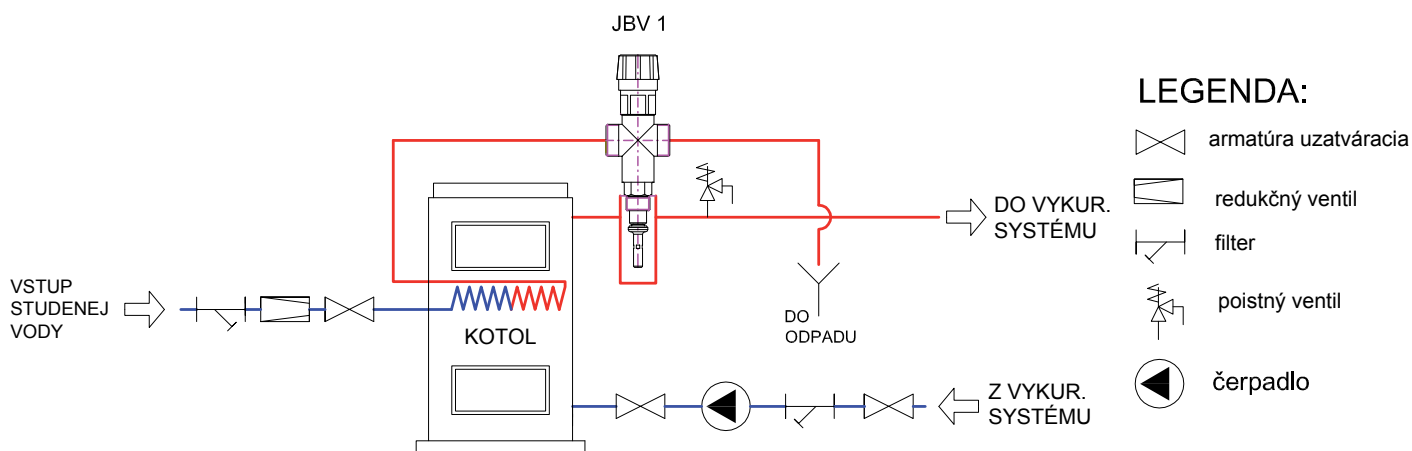
## PRACOVNÉ POLOHY „JBV1“



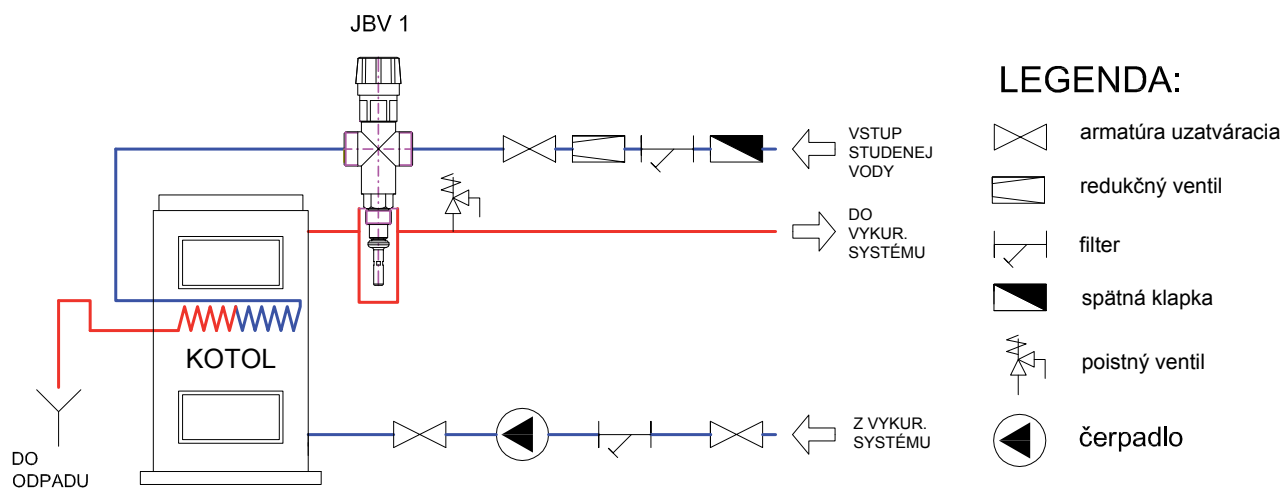
Obr. 2: Pracovné polohy dochladzovacieho ventilu

Dochladzovací jednocestný termostatický ventil JBV1 je možné montovať do zvislej aj do vodorovnej polohy.

Dochladzovací jednocestný termostatický ventil sa nesmie namontovať hlavou ventilu dole!



Obr. 3: Schéma inštalácie ventilu JBV1 do vykurovacieho systému bez použitia spätnej klapky



Obr. 4: Schéma inštalácie ventilu JBV1 do vykurovacieho systému s použitím spätnej klapky

# ZÁRUČNÝ LIST

## *dochladzovací jednocestný termostatický ventil JBV1*

### ZÁRUČNÉ PODMIENKY

1. Záručná doba je 24 mesiacov od dátumu predaja dochladzovacieho dvojcestného termostatického ventilu alebo kotla, ak bol výrobok dodaný s kotlom.
2. Pri uplatnení záruky je nutné predložiť tento riadne vyplnený záručný list a doklad o zaplatení.
3. Podmienkou pre uznanie záruky je dodržanie technických údajov výrobcu.
4. Záruka sa nevzťahuje na mechanické poškodenie dochladzovacieho dvojcestného termostatického ventilu. Reklamovaná porucha nesmie byť spôsobená neodborným zásahom, nesprávnou montážou alebo polohou montáže a obsluhou, použitím výrobku k iným účelom, než na aké je výrobok určený, jeho umiestnením v nevhodných podmienkach alebo živelnou udalosťou.
5. Reklamácie vybavuje Váš predajca na uvedenej adrese.

Dátum predaja:.....

Pečiatka, podpis predajcu a adresa predajne:

03/2013



**REGULUS - TECHNIK, s.r.o.**  
Strojnícka 7G/14147  
080 01 Prešov

<http://www.regulus.sk>  
E- mail: [obchod@regulus.sk](mailto:obchod@regulus.sk)