



Hygrostat HR-S

POUŽITIE Hygrostat slúži na spínanie externého zariadenia v závislosti na nastavenom stupni relatívnej vlhkosti vzduchu snímanom v priestore.

Spravidla sa používa pre ovládanie jednoduchých vzduchotechnických zostáv alebo rekuperačných zariadení inštalovaných vo vlhkých priestoroch, ako sú kuchyne, kúpeľne, bazény ap.

ROZMERY

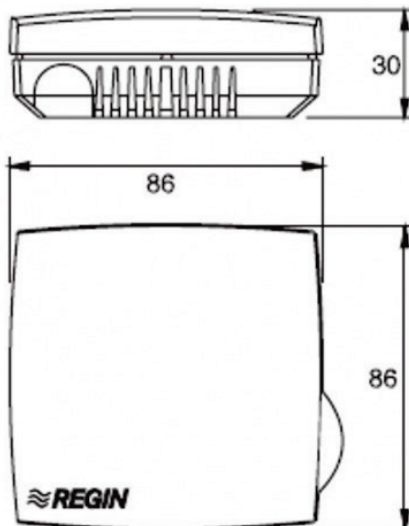
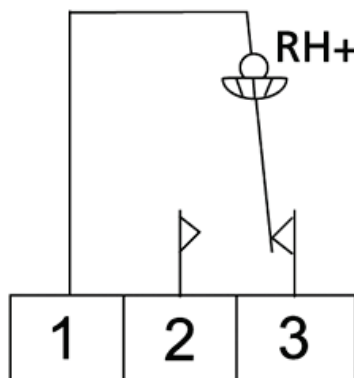


SCHÉMA ZAPOJENIA



Zariadenie na zníženie vlhkosti (ventilátor, sušič) ... kontakty 1 – 2
Zariadenie na zvýšenie vlhkosti (zvlhčovač) ... kontakty 1 - 3

TECHNICKÉ ÚDAJE

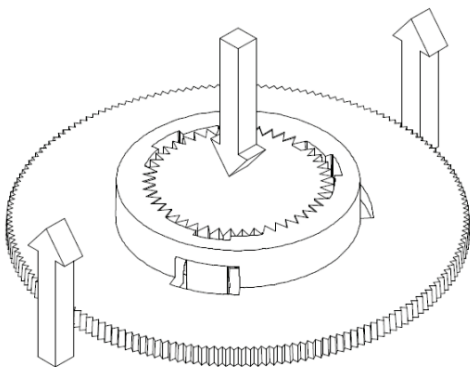
| | |
|--------------------------|----------------|
| Pracovný rozsah: | 35 % až 95 %RH |
| Hysterézia: | +/- 4% RH |
| Napájanie: | 230 V/50 Hz |
| Max. zaťaženie kontaktu: | 250 V, 5 A |
| Stupeň ochrany: | IP30 |

INŠTALÁCIA

Hygrostat sa umiestňuje spravidla 1,5 m nad podlahu tak, aby snímal vlhkosť vzduchu neovplyvnenú ďalšími činiteľmi (prievanom, teplom od vnútorných zdrojov ap.). K povrchu steny sa hygrostat pripevňuje dvoma skrutkami (60 mm).

NASTAVENIE

Hygrostat je z výroby skalibrovaný. Po inštalácii hygrostatu ho odporúčame skalibrovať nižšie uvedeným postupom. Kalibráciu odporúčame vykonať v pravidelných intervaloch, napríklad pri začiatku každej vykurovacej sezóny.



Kalibrácia

1. Za pomoci psychometra alebo iného prístroja meracieho vlhkosť zmerajte relatívnu vlhkosť v blízkosti hygrostatu.
2. Zložte predný kryt a uvoľnite zaistovaciu skrutku.
3. Gombíkom otáčajte, až nájdete polohu zopnutia – mikrospínač sa zopne.
4. V tejto polohe gombík zložíte ťahom za obe okraje – vid' dve šípky hore na obr. vľavo a súčasne tlačte na stredovú plochu – vid' šípka dole.
5. Gombík nasadíte v takej pozícii, aby sa po nasadení krytu prístroja objavila zmeraná hodnota vlhkosti v %RH. Gombík zacvaknite miernym tlakom za obe okraje.
6. Nastavte požadovanú hodnotu vlhkosti. Túto hodnotu môžete zaistiť zaistovacou skrutkou.
7. Na svorkovnici pripojte vodiče a nasadte kryt prístroja.

ÚDRŽBA

V pravidelných intervaloch čistite pomocou mäkkého kartáča povrch a mriežky v kryte, aby prípadné nečistoty neobmedzovali prúdenie vzduchu v prístroji.

09/2014

Regulus

REGULUS - TECHNIK, s.r.o.
Strojnícka 7G/14147
080 01 Prešov

<http://www.regulus.sk>
E-mail: obchod@regulus.sk