

Regulus

www.regulus.sk



CSE OTS ZV G60

Návod na inštaláciu a použitie **SK**
ČERPADLOVÁ SKUPINA CSE OTS ZV G60
so spätnou klapkou pre vykurovacie systémy

CSE OTS ZV G60

1. Úvod

Čerpadlová skupina CSE OTS ZV G60 je určená k montáži do priamych hydraulických vykurovacích okruhov, v ktorých je požiadavka na inštalácii spätného ventilu. Čerpadlová skupina zaisťuje cirkuláciu daným hydraulickým okruhom a zároveň bráni v cirkulácii okruhom v opačnom smere.

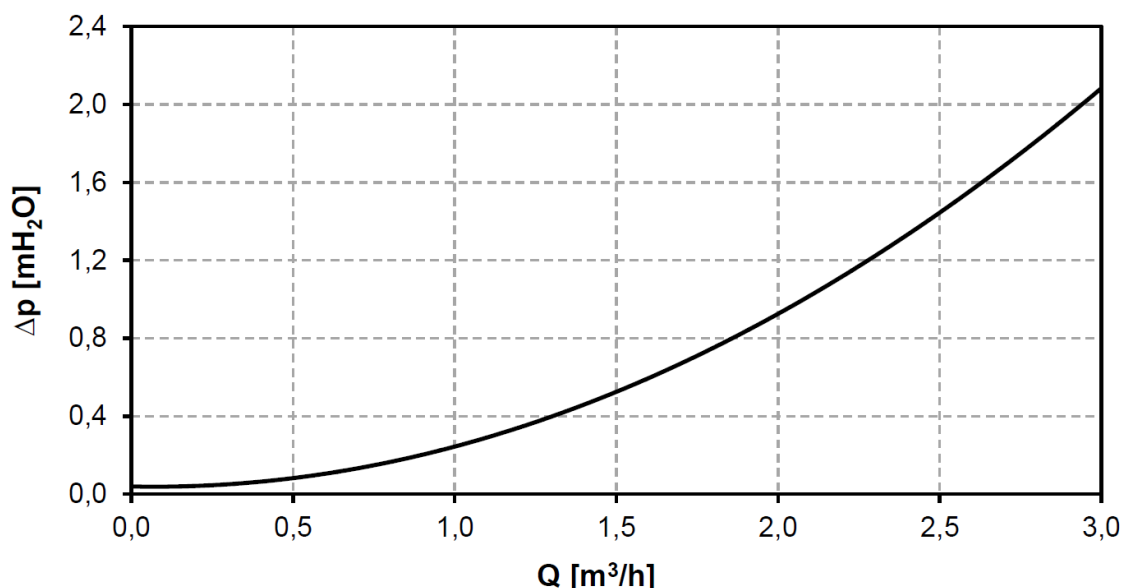
2. Popis čerpadlovej skupiny

Čerpadlová skupina sa skladá z čerpadla UPM3 Flex AS vrátane napájacieho a ovládacieho kábla, guľového ventilu so spätným ventilom, šrúbenie s guľovým uzáverom, teplomera a izolácie.

Základná charakteristika	
Použitie	výstup do vykurovacích systémov
Popis	skladá sa z čerpadla UPM3 Flex AS, guľového ventilu so spätným ventilom, šrúbenia s guľovým uzáverom, teplomera a izolácie
Pracovná kvapalina	voda, zmes voda-glykol (max. 1:1) alebo zmes voda-glycerín (max. 2:1)
Inštalácia	na výstupné potrubie do vykurovacieho systému, minimálna vzdialenosť osi potrubia od steny 100 mm
Objednávací kód	19088

Parametre čerpadlovej skupiny CSE OTS ZV G	
Pracovná teplota kvapaliny	5 - 95 °C
Max. pracovný tlak	10 bar
Min. pracovný tlak	0,5 bar
Teplota okolia	5 - 40 °C
Max. relatívna vlhkosť	80 % bez kondenzácie
Napájanie	230 V, 50 Hz
Materiál izolácie	EPP RG 60 g/l
Celkové rozmery	325 x 140 x 150 mm
Celková hmotnosť	2,9 kg
Pripojenie	2x G 1" F

Graf tlakovej straty



3. Montáž čerpadlovej skupiny

Čerpadlová skupina je určená pre montáž priamo na potrubí s minimálnou vzdialenosťou osi potrubia od steny 100 mm.



Zakázané polohy



Povolené polohy



4. Čerpadlo UPM3 FLEX AS 25-60

Konštrukcia

Mokrobežné obehové čerpadlo s pripojením vonkajším závitom G 6/4“.

Elektrické parametre	
Napájanie	230 V, 50 Hz
Príkion (min./max.)	2/42 W
Prúd (min./max.)	0,04/0,40 A
Elektrické krytie	IP44
Max. otáčky	5288 ot/min
Vážený priemer výkonu	≤ 20 W
Index energ. účinnosti	≤ 0,20 podľa EN 16 297/3
Ochrana motora	nie je potrebná



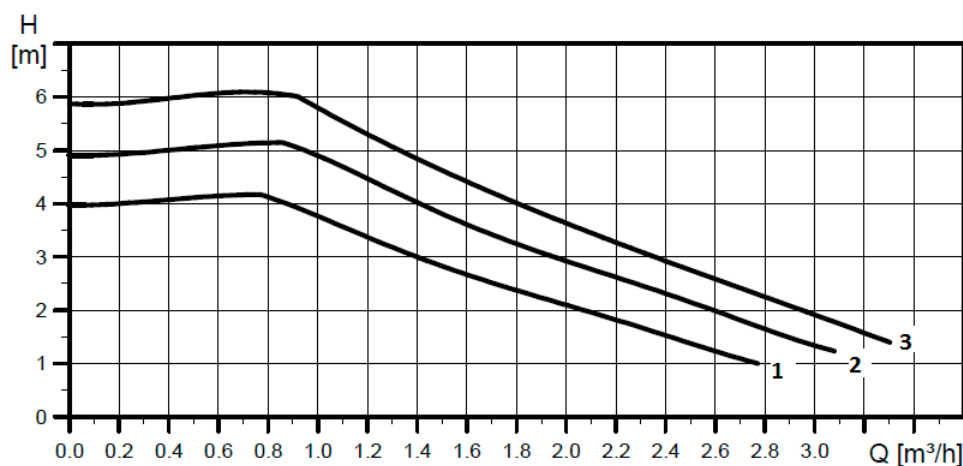
Ovládanie čerpadla

Obehové čerpadlo môže byť riadené pomocou externého ovládacieho signálu PWM (profilom pre použitie vo vykurovacích systémoch) alebo bez signálu PWM voľbou výkonovej krivky čerpadla.

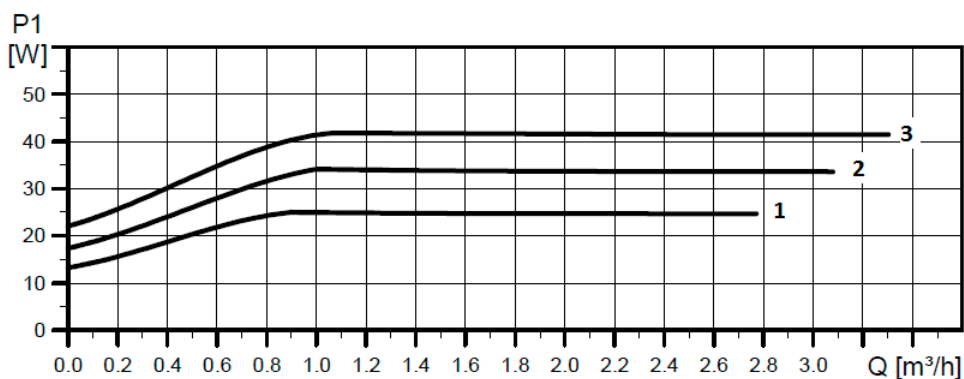
Je možné definovať maximálnu krivku prevádzkového rozsahu čerpadla.

- so signálom PWM sa otáčky čerpadla menia podľa hodnoty signálu až do maxima zvolenej krivky
- bez signálu PWM beží čerpadlo na maximálne otáčky podľa zvolenej krivky

Výkonové krivky



Krivka	Max. H (horný graf)	Max. P ₁ (dolný graf)
1	4 m	25 W
2	5 m	34 W
3	6 m	42 W



Zobrazenia nastavenia výkonu



Pre prehľadnosť je očíslovanie diód ďalej vynechané.

DISPLEJ	VÝKONOVÁ KRIVKA	STAV	Max. H (horný graf)
	1	MALÝ VÝKON	4 m
	2	STREDNÝ VÝKON	5 m
	3	VEĽKÝ VÝKON	6 m

POZOR: Diódy môžu byť zrkadlovo prevrátené, záleží na konkrétnom type čerpadla.

FREKVENCIA BLIKANIA ZELENEJ DIÓDY	PRÍJEM SIGNÁLU PWM
1 záblesk za sekundu	NIE
12 zábleskov za sekundu	ÁNO

Po zapnutí čerpadlo beží na továrenské nastavenie alebo na posledné nastavenie. Displej zobrazuje okamžitý výkon čerpadla.

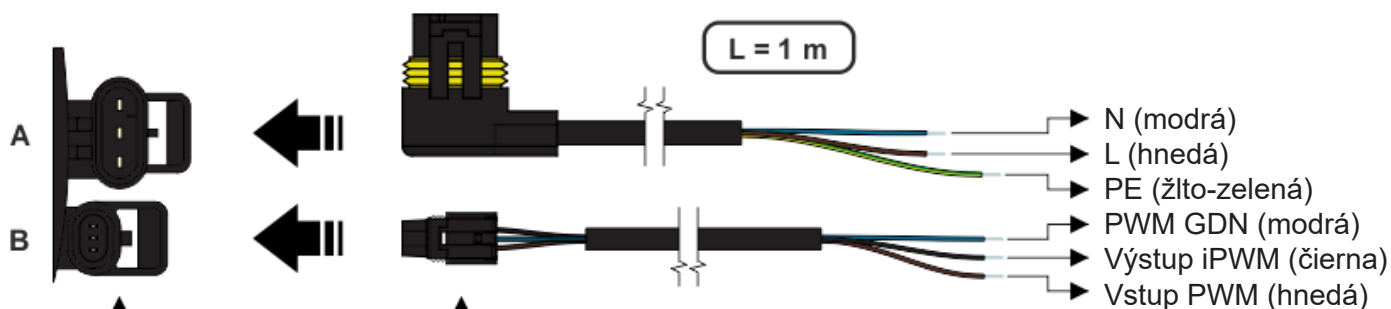
Prepínanie nastavenia UPM3

Pre výber požadovaného nastavenia opakovane stlačte tlačidlo, až nájdete nastavenie, ktoré potrebujete (pozri obrázok vyššie). Ak ho miniete, musíte pokračovať dookola, kým sa neobjaví znova.

Zobrazenie poruchy

DISPLEJ	REŽIM RIADENIA
	Zablokované čerpadlo
	Nízke napájacie napätie
	Elektrická porucha

Zapojenie čerpadla



pripojenie pre napájanie (A)
a prenos signálu (B)

konektory pre napájanie (A)
a prenos signálu (B)

REGULUS-TECHNIK, s.r.o.

E-mail: obchod@regulus.sk

Web: www.regulus.sk

