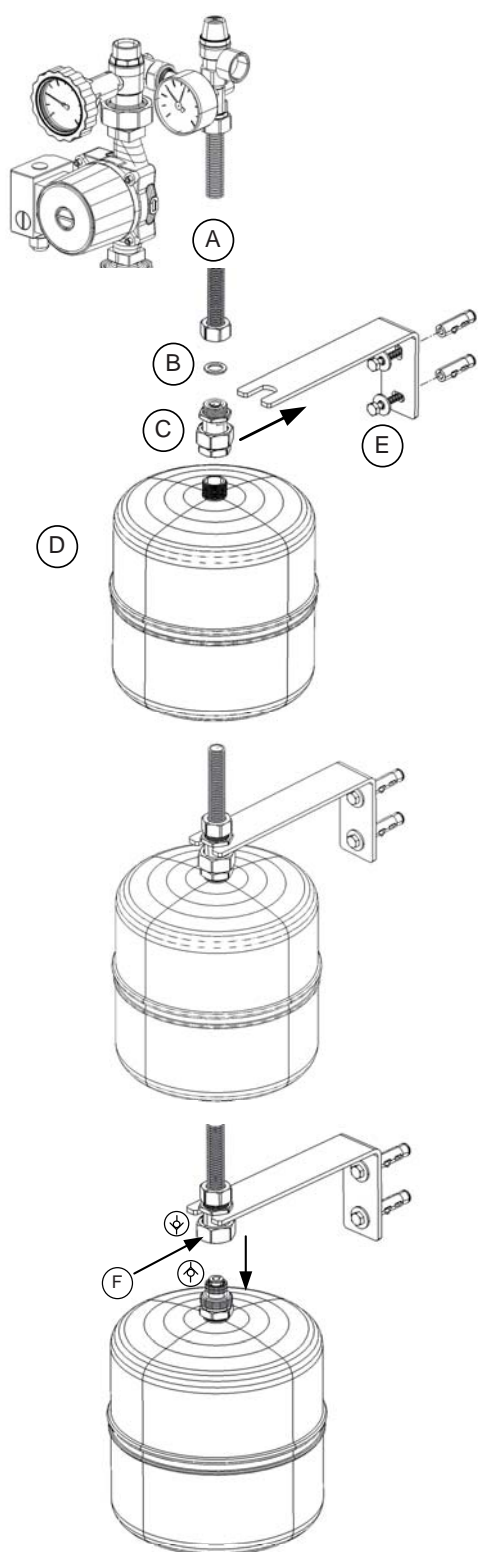


Držiak a pripájacia sada k expanznej nádobe



(A) 3/4" ohybná rúrka pre pripojenie k poistnému ventilu čerpadlovej skupiny (nie je súčasťou dodávky).

(B) Ploché tesnenie (priložené).

(C) Pripojovacie šrúbenie s dvojitým spätným ventilom, umožňujúca rýchle a bezpečné odpojenie expanznej nádoby bez úniku náplne.

(D) Expanzná nádoba s 3/4" závitovým pripojením (dodanie na objednávku).

(E) Držiak s hmoždinkami a skrutkami, k montáži na stenu. Priskrutkujte držiak (E) na stenu (roztok otvorov 55 mm). Naskrutkujte expanznú nádobu (D) na pripojovacie šrúbenie (C), zasuňte šrúbením v mieste vybrania do držiaka a zaistite maticu.

Do prevlečnej matice vložte tesnenie (B) a priskrutkujte ho pomocou ohybnej rúrky (A) na pripájacie šrúbenie.

Demontáž expanznej nádoby

Šrúbenie (C) drží expanznú nádobu na mieste a umožňuje jej rýchle a bezpečné odpojenie bez úniku kvapaliny.

Odskrutkovaním matice (F) sa skrutkovaním rozdelí a jedna časť zostane na expanznej nádobe. Druhý diel šrúbenia zostane na držiaku spolu s pripojovacou ohybnou rúrkou. Obe časti sú vybavené spätnými ventilmi, ktoré v okamihu odskrutkovania uzatvoria priechod skrutkovaním a zabránia úniku náplne z rúrky aj expanznej nádoby.

Pri spätnej montáži stačí znova naskrutkovať obe diely šrúbenia pomocou prevlečnej matice (F). Tým sa obe spätné ventily otvoria a expanzná nádoba je opäť plne pripojená k okruhu.