

# Regulus

[www.regulus.sk](http://www.regulus.sk)



CSE MIX-FIX G 1M

Návod na inštaláciu a použitie  
**ČERPADLOVÁ SKUPINA CSE MIX-FIX G 1M**  
so zmiešavacím ventilom a pohonom na konštantnú teplotu

**SK**

**CSE MIX-FIX G 1M**

# 1. Úvod

Čerpadlová skupina CSE MIX-FIX G 1M je určená pre montáž na spiatočku kotla ako ochrana proti nízkotepotnej korózii, kondenzácii spalín a dechtovanie kotla. Ďalej môže slúžiť pre montáž do vykurovacích okruhov objektov, kde zaisťuje cirkuláciu vykurovacej vody daným okruhom a jej zmiešavanie na konštantnú nastavenú teplotu. Regulátor s displejom zaisťujúci pohyb pohonu a spínanie obehového čerpadla je priamo súčasťou pohonu. Čerpadlová skupina je určená pre montáž priamo na potrubí s minimálnou vzdialenosťou osi potrubia 100 mm od steny.

## 2. Popis čerpadlovej skupiny

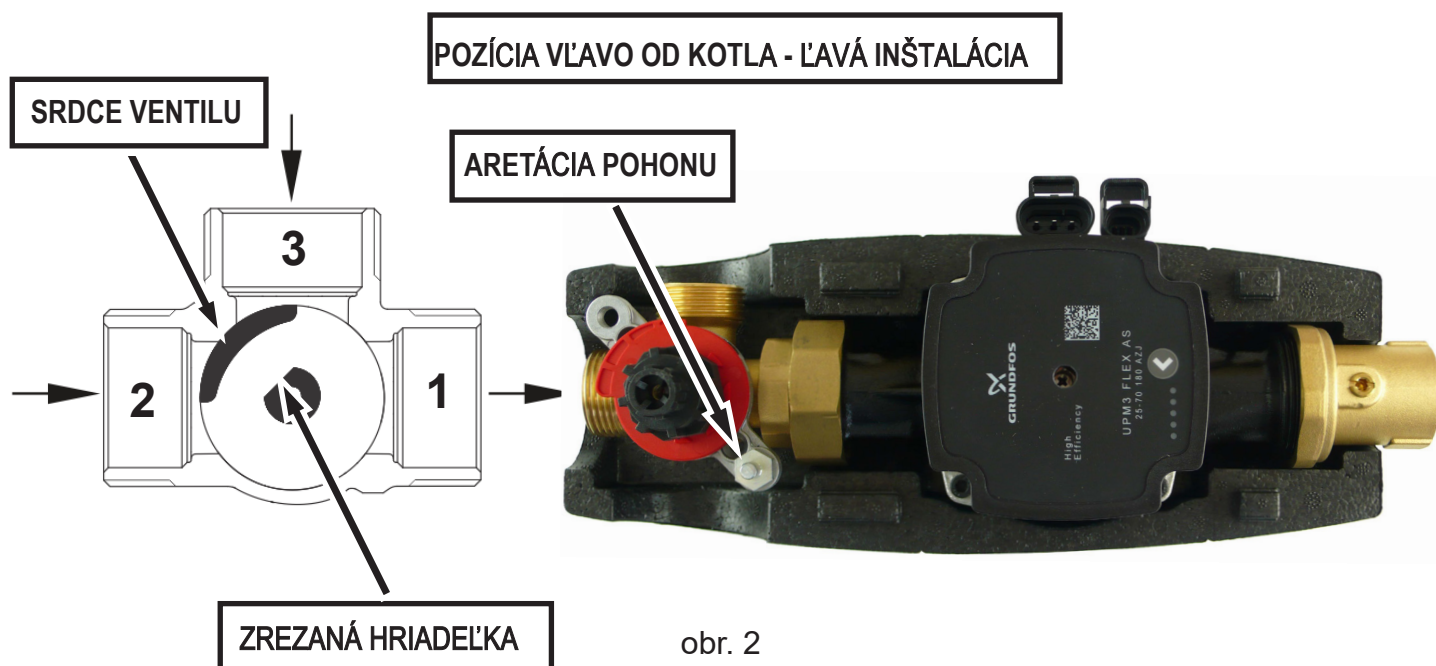
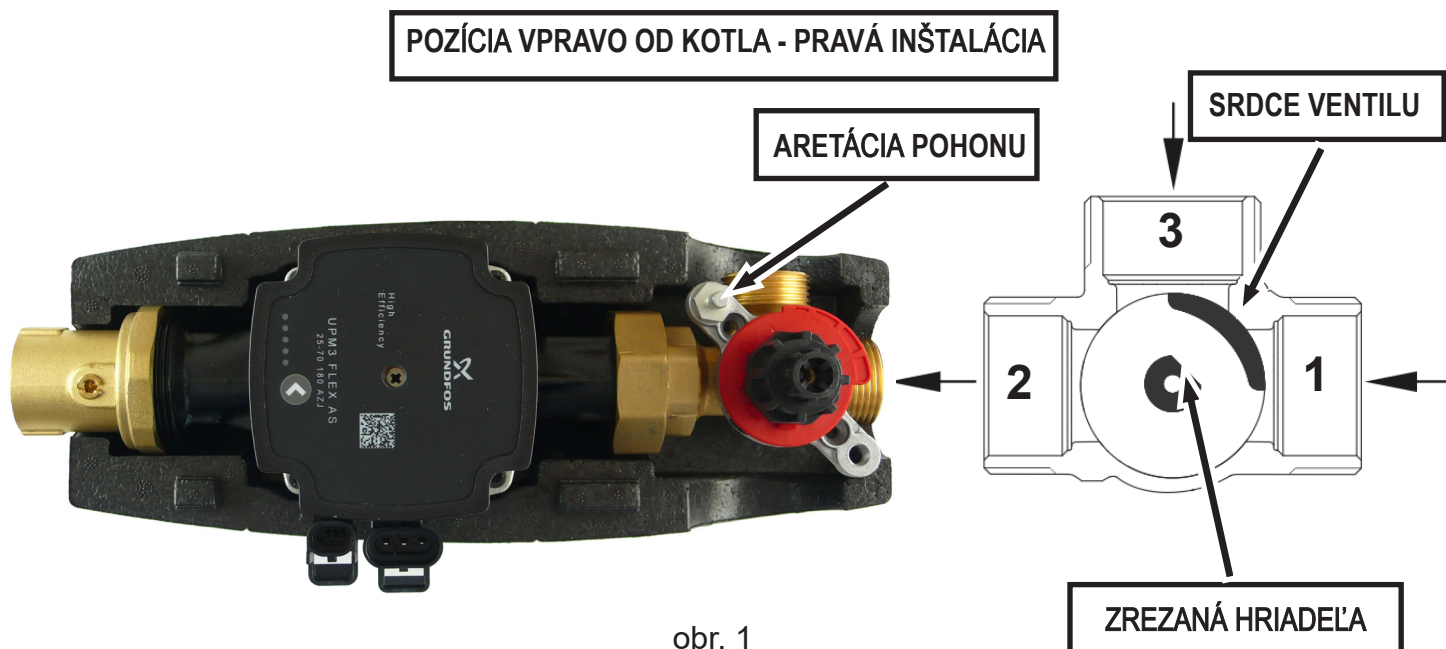
Čerpadlová skupina sa skladá z čerpadla UPM3 FLEX AS vrátane napájacieho a ovládacieho kábla, trojcestného zmiešavacieho ventilu s pohonom na konštantnú teplotu vrátane napájacieho kábla, dvoch snímačov teploty, guľového ventilu a izolácie.

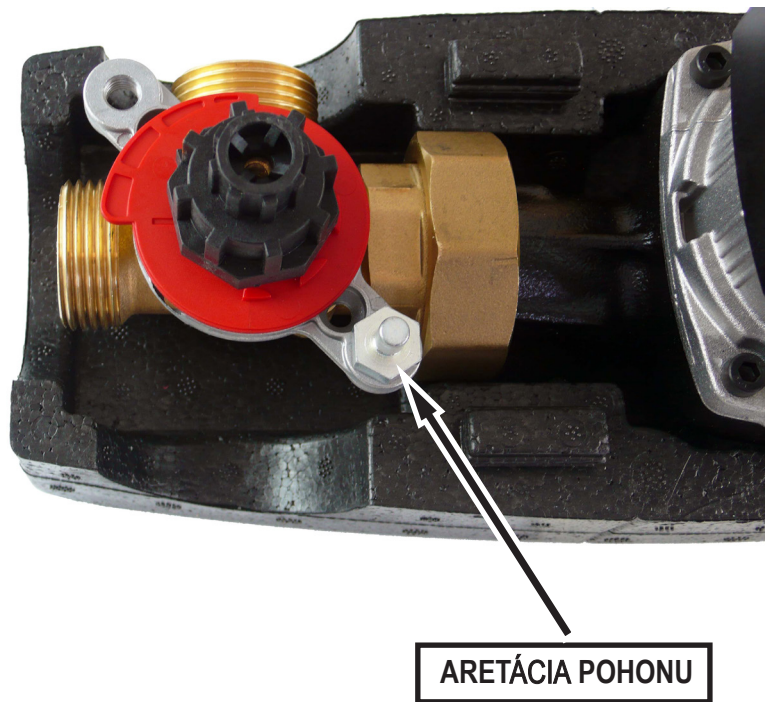
Základná charakteristika	
Použitie	riadenie teploty spiatočky kotlov na tuhé palivá alebo riadenie výstupu do zmiešavaného okruhu na fixnú teplotu
Popis	skladá sa z čerpadla UPM3 Flex AS, trojcestného zmiešavacieho ventilu LK 840 s pohonom ACC40 (regulácia na konšt. teplotu + 2 snímače teploty) a izolácie
Funkcia	čerpadlová skupina udržiava konštantnú teplotu na spiatočke kotla alebo na výstupe do zmiešavaného okruhu a spína/vypína obehové čerpadlo v závislosti na nastavení režimu a teplôt
Pracovná kvapalina	voda, zmes voda-glykol (max. 1:1) alebo zmes voda-glycerín (max. 2:1)
Inštalácia	vratné potrubie kotla na tuhé palivá / výstupné potrubie do vykurovacieho okruhu, min. vzdialenosť osi potrubia od steny je 100 mm
Objednávací kód	<b>15 333</b>

Parametre čerpadlovej skupiny CSE MIX-FIX G 1M	
Pracovná teplota kvapaliny	5 - 110 °C
Max. pracovný tlak	10 bar
Teplota okolia	5 - 40 °C
Max. relatívna vlhkosť	95 % bez kondenzácie
Napájanie	230 V, 50 Hz
Materiál izolácie	EPP RG 60 g/l
Celkové rozmery	325 x 140 x 220 mm
Celková hmotnosť	4,1 kg
Pripojenie	3 x G1" M

### 3. Možnosti montáže

Čerpadlová skupina sa dodáva so zmiešavacím ventilom v pozícii vpravo od kotla (pozri obr. 1). V prípade potreby je možné otočiť zmiešavací ventil do pozície vľavo od kotla (pozri obr. 2). Po otočení ventilu o 180° a dotiahnutí šrúbenia je nutné vymontovať aretáciu pohonu, zaskrutkovať ju do otvoru na opačnej strane ventilu (pozri obr. 3) a zmeniť umiestnenie srdca ventilu a polohu pohonu (pozri odstavec a obrázky nižšie).



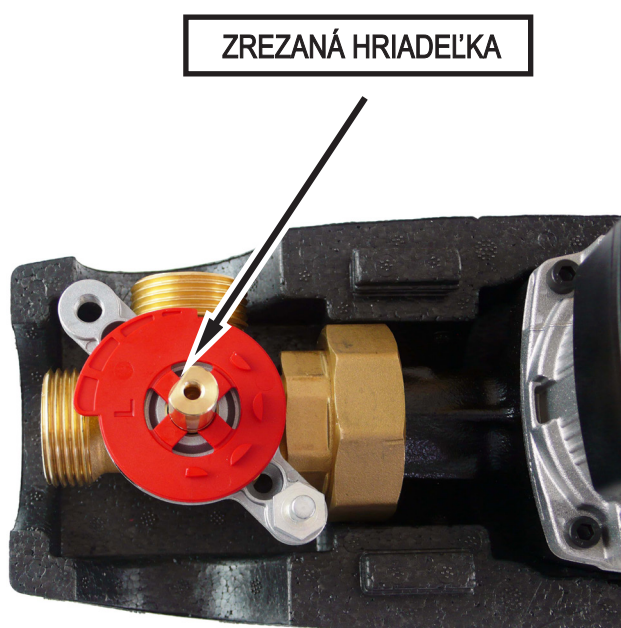


obr. 3

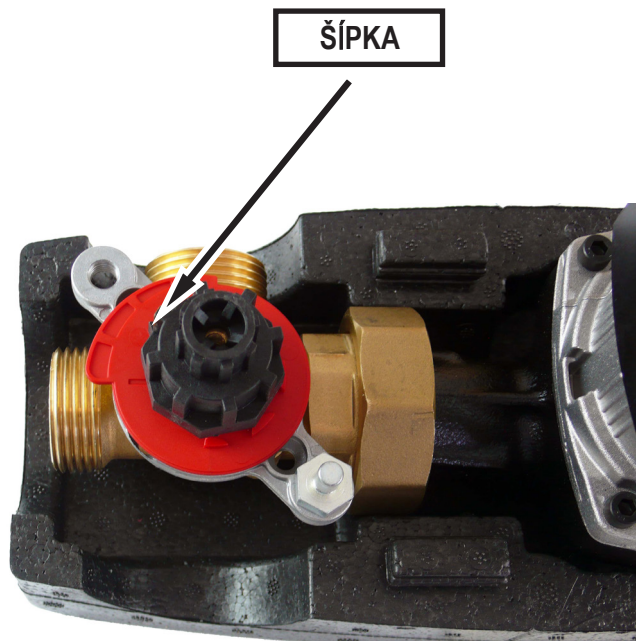
## Nastavenie pohonu ventilu

Po otočení ventilu do pozície vľavo otočte zrezanú časť hriadeľky tak, aby srdce ventilu bolo medzi vstupmi 2 a 3, správne otočte plastové červené koliesko (pozri obr. 4), a nakoniec nasadte plastovú prechodku (pozri obr. 5).

**Zrezané hriadeľky a šípka plastovej prechodky sú na rovnakej strane ako srdce ventilu!**



obr. 4



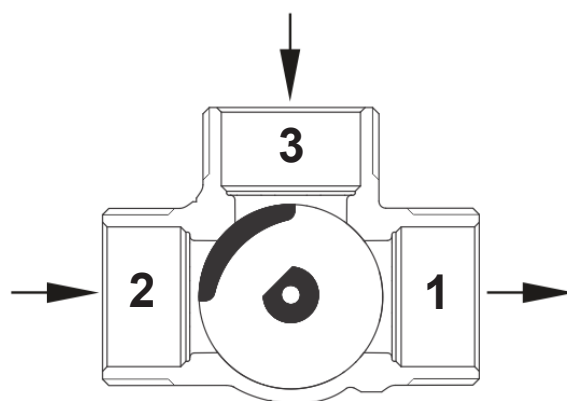
obr. 5

Pred nasadením pohonu na plastovú prechodku prepnite pohon na ručné ovládanie, ovládacie koliesko nastavte do polovice rozsahu pohybu a potom pohon nasadíte na prechodku nasadenú na ventile. Ovládacím kolieskom sa musí dať otočiť o 45° doľava aj doprava. Pri otočení o 45° doprava dôjde k uzatvoreniu cesty 3 a pri otočení o 45° doľava dôjde k uzatvoreniu cesty 2. Po kontrole prepnete späť na automatické ovládanie.

**OVLÁDACIE KOLIESKO**



**PREPÍNAČ RUČNÉHO OVLÁDANIA**



Po nasadení pohonu ventilu je nutné prekontrolovať správnu polohu kruhového štítka indikácie teplá/studená (červená/modrá), aby zodpovedala funkcii a polohe ventilu.

Pri montáži na spiatocku kotla na tuhé palivá vo vodorovnej polohe musí byť pri pravej inštalácii (čerpadlová skupina vpravo od kotla) červená značka na štítku vpravo (pozri obr. 6), pri ľavej inštalácii (čerpadlová skupina vľavo od kotla) musí byť červená značka na štítku hore (pozri obr. 7).



obr. 6



obr. 7

Pri montáži do vykurovacieho systému vo zvislej polohe musí byť pri ľavej inštalácii ventilu (skratové potrubie zmiešavacieho ventilu doľava) červená značka na štítku vpravo (pozri obr. 8) a pri pravej inštalácii (skratové potrubie zmiešavacieho ventilu doprava) červená značka na štítku vľavo (pozri obr. 9).



obr. 8

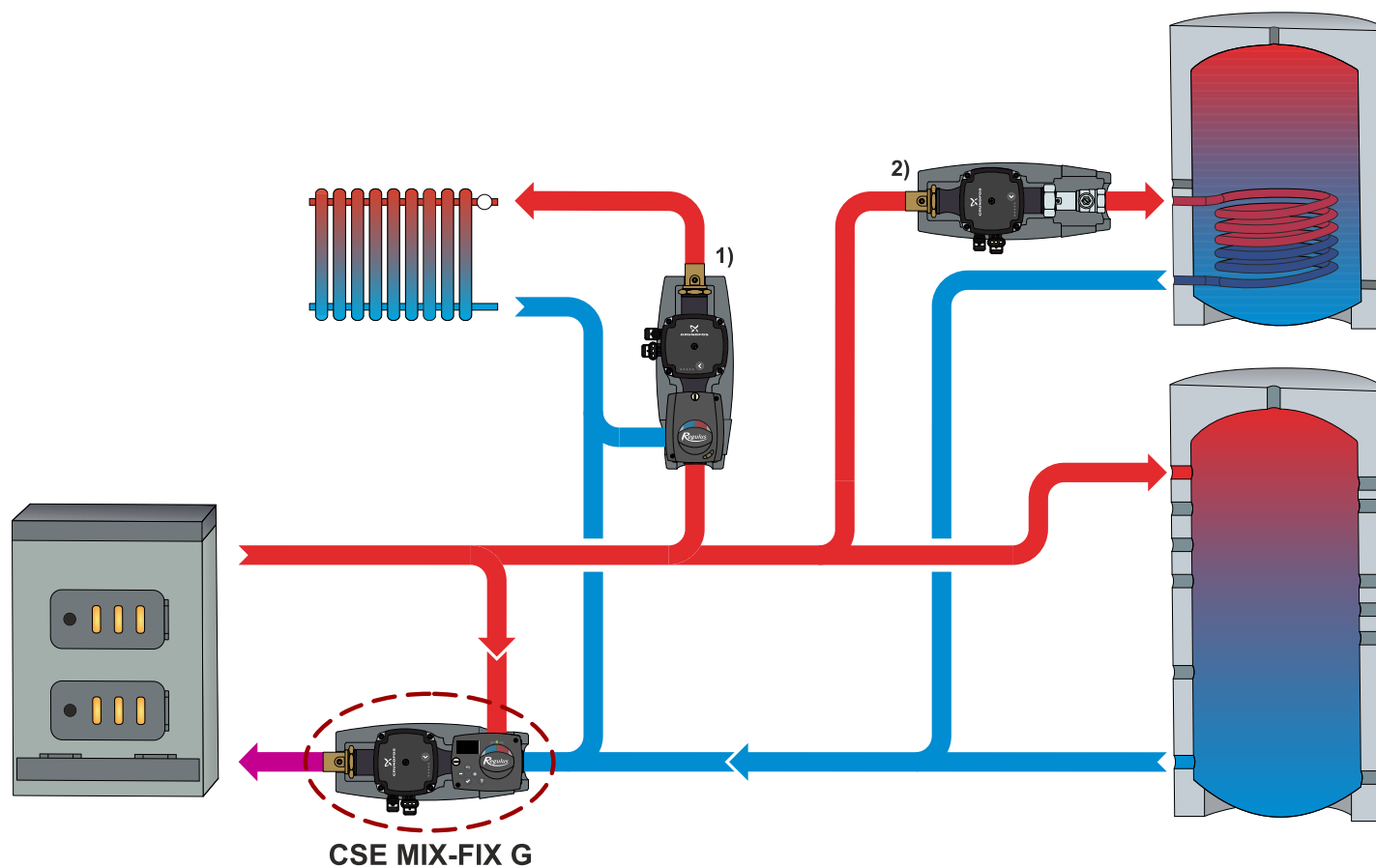


obr. 9

## 4. Zapojenie čerpadlovej skupiny

Čerpadlovú skupinu je možné namontovať vo vodorovnej aj zvislej polohe.

### CSE MIX-FIX G



- 1) CSE MIX G1F - kód 16401
- CSE MIX G1M - kód 15208
- CSE MIX G5/4F - kód 16402
- CSE MIX G5/4M - kód 16847
- 2) CSE OTS ZV G - kód 15042

## 5. Zmiešavací ventil LK



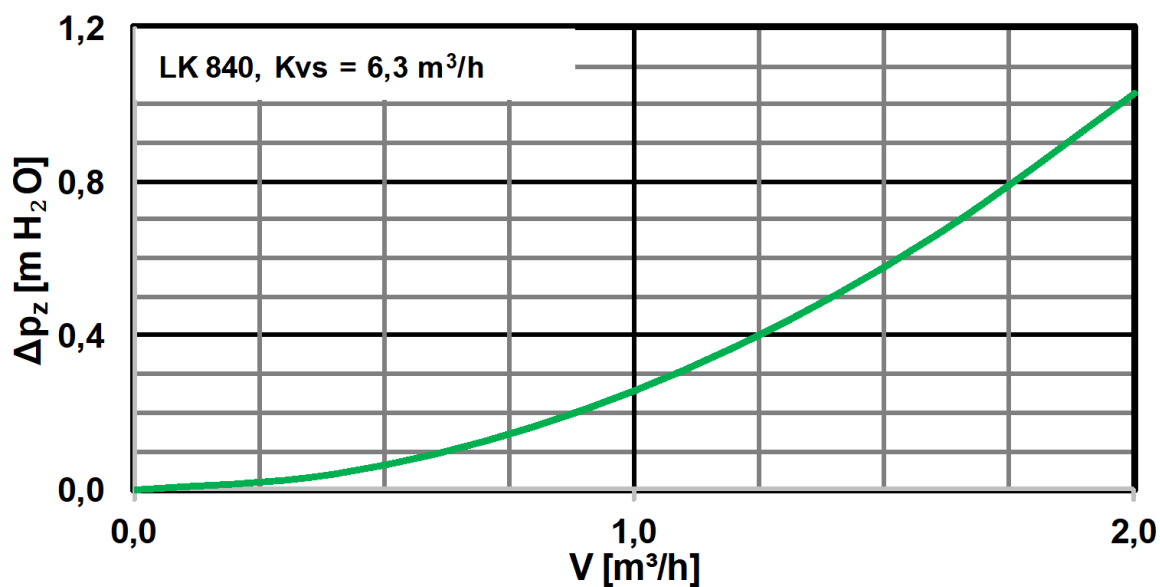
### Technická data

Pracovná teplota	5 - 110 °C (krátkodobo 120 °C)
Max. pracovný tlak	6,3 bar
Pracovná teplota okolia	5 - 60 °C
$K_{vs}$ ventilu	6,3 m <sup>3</sup> /hod
Max. rozdiel tlakov	5 m H <sub>2</sub> O
Netesnosť	< 1% $K_{vs}$ pri rozdieli tlakov 5 m H <sub>2</sub> O
Pripojenie	3 x G 1" M

### Materiály

Telo, vreteno, srdce ventilu	mosadz
Tesnenie	EPDM

Graf tlakovej straty ventilu





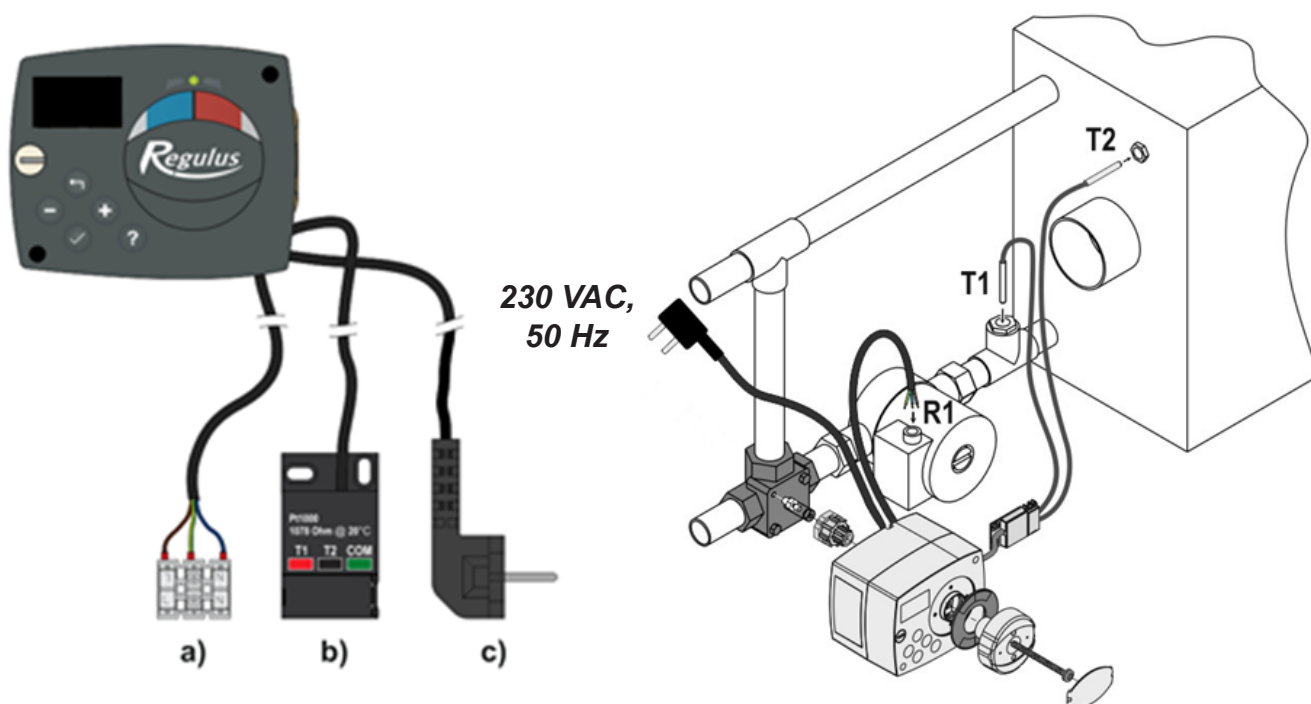
## 6. Pohon zmiešavacieho ventilu

Nastavenie pohonu pozri návod k pohonu (súčasť dodávky)



Technické parametre	
Krútiaci moment	6 Nm
Uhol otočenia	90°
Doba prenavstavenia	120 s
Ovládanie	na konštantnú teplotu
Pomocný spínač	nie
Napájanie	230 V AC
Max. príkon	3,5 VA
Krytie	IP42
Ochranná trieda	I podľa EN 60730-1
Teplota okolia	5 - 40 °C
Kábel (prierez - dĺžka)	3 x 0,5 mm <sup>2</sup> - 2 m, typ E
Snímače pre meranie teploty	2 x Pt1000

### Inštalácia pohonu a zapojenie snímačov



- a) pripojenie pre spínanie/vypínanie obehového čerpadla (R1)
- b) pripojenie teplotných snímačov Pt1000 (T1, T2)
- c) napájanie 230 V AC, 50 Hz

## 7. Čerpadlo UPM3 FLEX AS 25-70

### Konštrukcia

Mokrobežné obehové čerpadlo s pripojením vonkajším závitom G 6/4“.

Elektrické parametre	
Napájanie	230 V, 50 Hz
Príkion (min./max.)	2/52 W
Prúd (min./max.)	0,04/0,5 A
Elektrické krytie	IP44
Max. otáčky	5766 ot/min
Vážený priemer výkonu	≤ 23 W
Index energ. účinnosti	≤ 0,20 podľa EN 16 297/3
Ochrana motora	nie je potrebná

Minimálny tlak v sacom hrdle čerpadla	
Min. tlak v sacom hrdle k zamedzeniu kavitácie	0,05 bar pri 75 °C
	0,50 bar pri 95 °C
	1,08 bar pri 110 °C



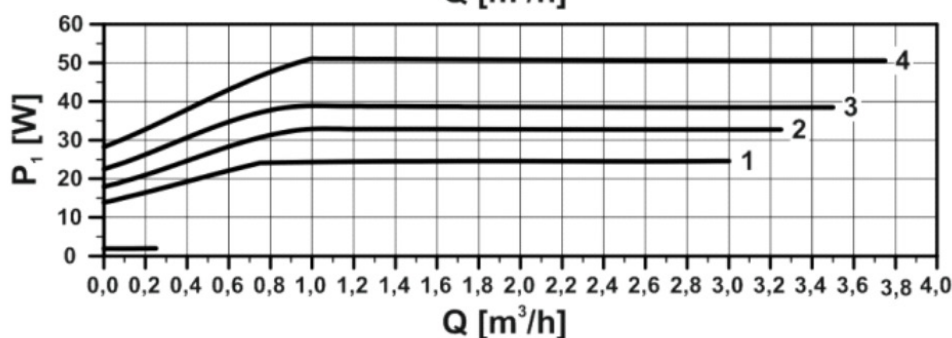
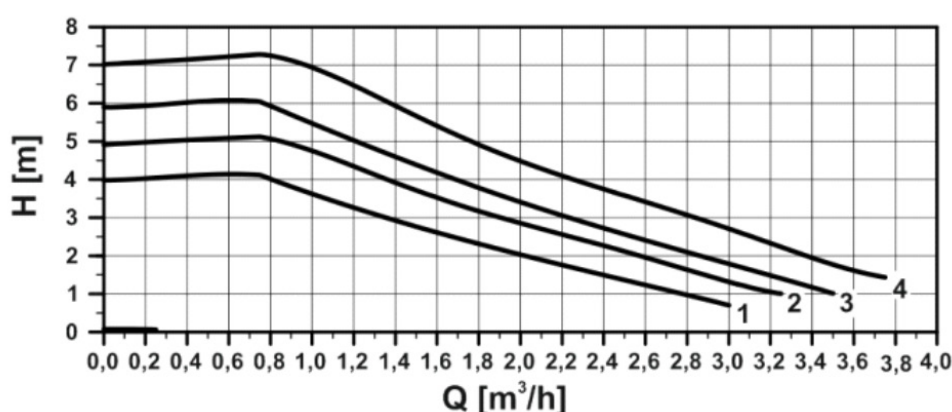
### Ovládanie čerpadla

Obehové čerpadlo môže byť riadené pomocou externého ovládacieho signálu PWM (profilom pre použitie vo vykurovacích sústavách) alebo bez signálu PWM voľbou výkonovej krivky čerpadla.

Je možné definovať maximálnu krivku prevádzkového rozsahu čerpadla.

- so signálom PWM sa otáčky čerpadla menia podľa hodnoty signálu až do maxima zvolenej krivky
- bez signálu PWM beží čerpadlo na maximálne otáčky podľa zvolenej krivky

### Výkonové krivky



Krivka	Max. H	Max. P <sub>1</sub>
	(horný graf)	(dolný graf)
1	4 m	25 W
2	5 m	33 W
3	6 m	39 W
4	7 m	52 W

## Zobrazenie výkonu

DISPLEJ	STAV	VÝKON z $P_{1,max}$ v %
1 zelená blikajúca LED	POHOTOVOSTNÝ REŽIM (IBA EXTERNE RIADENÉ)	0
1 zelená + 1 žltá LED	MALÝ VÝKON	0-25
1 zelená + 2 žlté LED	STREDNE-MALÝ VÝKON	25-50
1 zelená + 3 žlté LED	STREDNE-VEĽKÝ VÝKON	50-75
1 zelená + 4 žlté LED	VEĽKÝ VÝKON	75-100

Po zapnutí čerpadlo beží na továrenské nastavenie alebo na posledné nastavenie. Displej zobrazuje okamžitý výkon čerpadla.

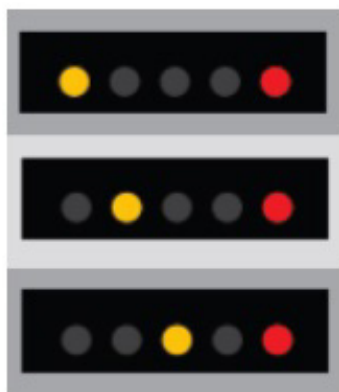
## Zobrazenie nastavenia

**POZOR:** Diódy môžu byť otočené o 180°, záleží na konkrétnom type čerpadla.

Samotným stlačením tlačidla sa displej prepne do zobrazenia nastavenia a kontrolky ukážu aktuálne nastavenie po dobu 2 s (pozri obrázky nižšie).



## Zobrazenie poruchy



**zablokované čerpadlo**

**nízke napájacie napätie**

**elektrická porucha**

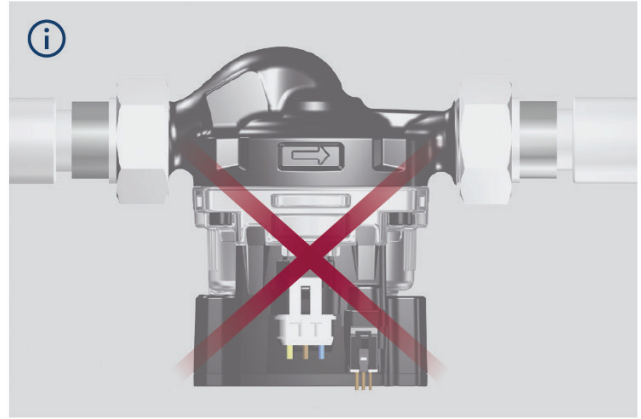
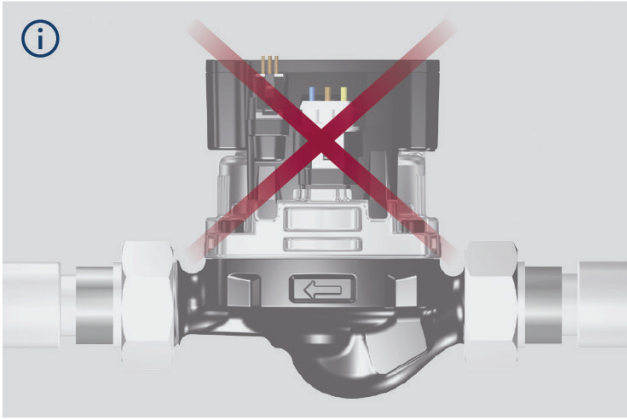
## Prepínanie nastavenia UPM3

1. Podržaním tlačidla do doby, kým začnú kontrolky blikáť, prepnete čerpadlo do voľby nastavenia.
2. Pre výber požadovaného nastavenia opakovane stlačte tlačidlo, až nájdete nastavenie, ktoré potrebujete (pozri obrázok nižšie). Ak ho miniete, musíte pokračovať dookola, kým sa neobjaví znovu – v menu nastavovanie sa nedá vrátiť.

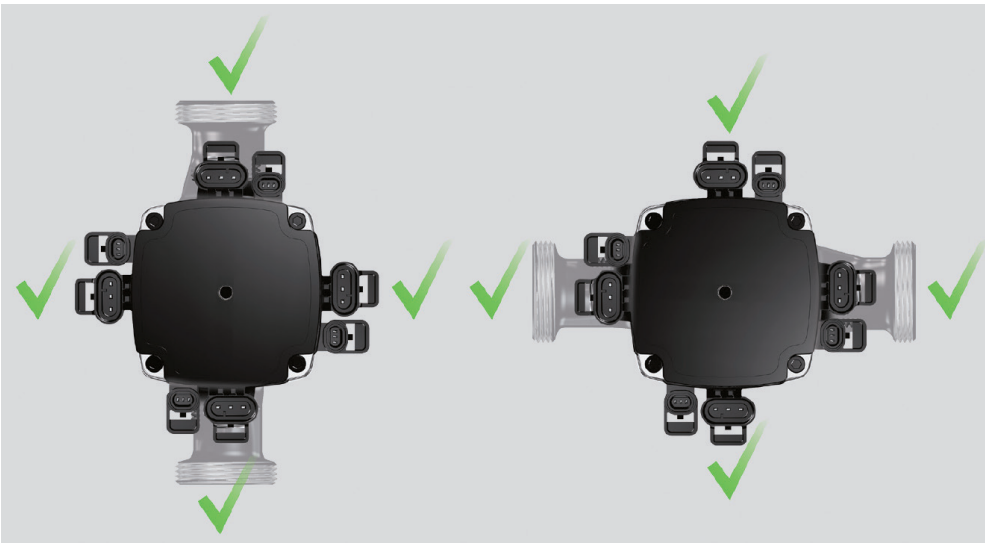


3. Uvoľnite tlačidlo na viac ako 10 sekúnd a kontrolky sa vrátia do „zobrazenia výkonu“ a posledné nastavenie sa uloží.

## Zakázané polohy čerpadla



## Povolené polohy čerpadla (pohonu)



## Zapojenie čerpadla

