

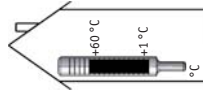
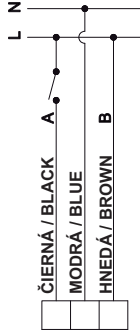
Regulus

LK 525

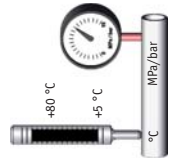
2-cestný ventil
2-way Zonevalve



SCHÉMA ZAPOJENIA
WIRING DIAGRAM



Teplota okolia
Amb. temp.



Tlakový rozdiel | Diff. press. 0,1 MPa / 1 bar
Max. tlak | Max. press. 1,0 MPa / 10 bar



REGULUS - TECHNIK, s.r.o.

Strojnícka 7G/14147 • 080 01 Prešov •
Tel.: 051/333 7771 • obchod@regulus.sk •
www.regulus.sk

Návod na montáž a obsluhu | Mounting and Operating
Instructions

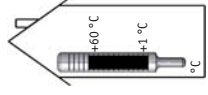
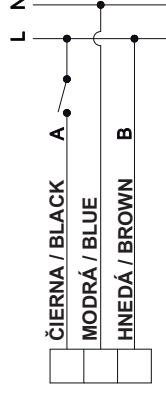
Regulus

LK 525

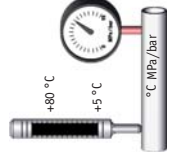
2-cestný ventil
2-way Zonevalve



SCHÉMA ZAPOJENIA
WIRING DIAGRAM



Teplota okolia
Amb. temp.



Tlakový rozdiel | Diff. press. 0,1 MPa / 1 bar Max.
Max. tlak | Max. press. 1,0 MPa / 10 bar



REGULUS - TECHNIK, s.r.o.

Strojnícka 7G/14147 • 080 01 Prešov •
Tel.: 051/333 7771 • obchod@regulus.sk •
www.regulus.sk

Návod na montáž a obsluhu | Mounting and Operating
Instructions

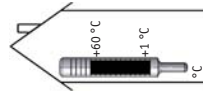
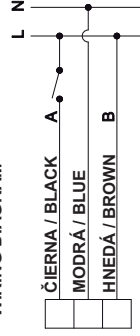
Regulus

LK 525

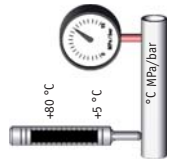
2-cestný ventil
2-way Zonevalve



SCHÉMA ZAPOJENIA
WIRING DIAGRAM



Teplota okolia
Amb. temp.



Tlakový rozdiel | Diff. press. 0,1 MPa / 1 bar
Max. tlak | Max. press. 1,0 MPa / 10 bar



REGULUS - TECHNIK, s.r.o.

Strojnícka 7G/14147 • 080 01 Prešov •
Tel.: 051/333 7771 • obchod@regulus.sk •
www.regulus.sk

Návod na montáž a obsluhu | Mounting and Operating
Instructions

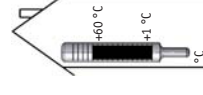
Regulus

LK 525

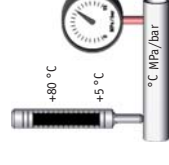
2-cestný ventil
2-way Zonevalve



SCHÉMA ZAPOJENIA
WIRING DIAGRAM



Teplota okolia
Amb. temp.



Tlakový rozdiel | Diff. press. 0,1 MPa / 1 bar
Max. tlak | Max. press. 1,0 MPa / 10 bar



REGULUS - TECHNIK, s.r.o.

Strojnícka 7G/14147 • 080 01 Prešov •
Tel.: 051/333 7771 • obchod@regulus.sk •
www.regulus.sk

Návod na montáž a obsluhu | Mounting and Operating
Instructions

Technické informácie | Technical information

Materiál - ventil | valve

Mosadz | Brass

EN 12165 CW617N, (MS58)

7 VA, 230 VAC, 50 Hz, IP 40

asi 12 sec. | cca 12 sec. (90°)

pevný kábel | fixed wire

jednopolové | 1-pole SPST

Pohon | Actuator

Čas prenasťavenia | Operation time

Pripojenie kábla | Connection by cable

Ovládanie | Control

Technické informácie | Technical information

Materiál - ventil | valve

Mosadz | Brass

EN 12165 CW617N, (MS58)

7 VA, 230 VAC, 50 Hz, IP 40

asi 12 sec. | cca 12 sec. (90°)

pevný kábel | fixed wire

jednopolové | 1-pole SPST

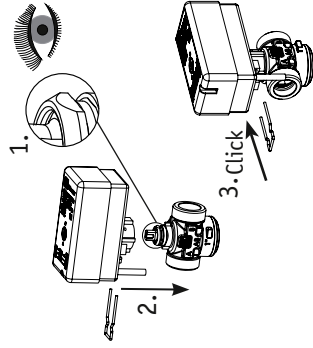
Pohon | Actuator

Doba prenasťavenia | Operation time

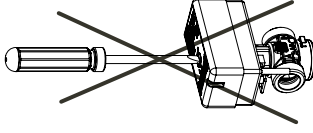
Pripojenie kábla | Connection by cable

Ovládanie | Control

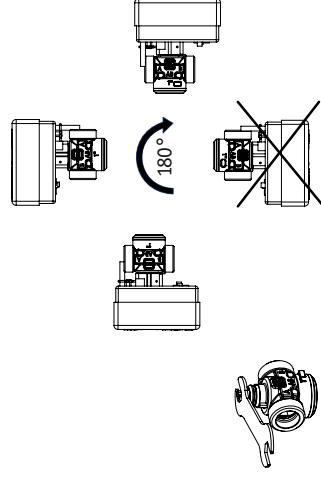
A



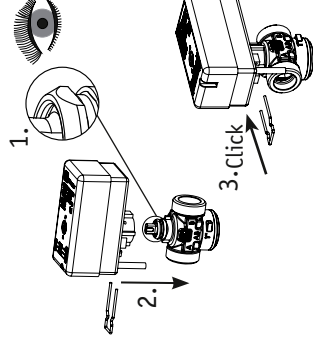
B



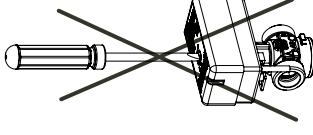
C



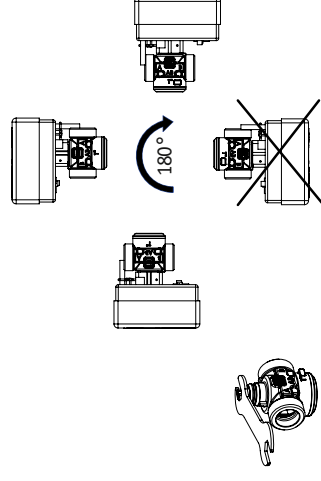
A



B



C



Technické informácie | Technical information

Materiál - ventil | valve

Mosadz | Brass

EN 12165 CW617N, (MS58)

7 VA, 230 VAC, 50 Hz, IP 40

asi 12 sec. | cca 12 sec. (90°)

pevný kábel | fixed wire

jednopolové | 1-pole SPST

Pohon | Actuator

Čas prenasťavenia | Operation time

Pripojenie kábla | Connection by cable

Ovládanie | Control

Technické informácie | Technical information

Materiál - ventil | valve

Mosadz | Brass

EN 12165 CW617N, (MS58)

7 VA, 230 VAC, 50 Hz, IP 40

asi 12 sec. | cca 12 sec. (90°)

pevný kábel | fixed wire

jednopolové | 1-pole SPST

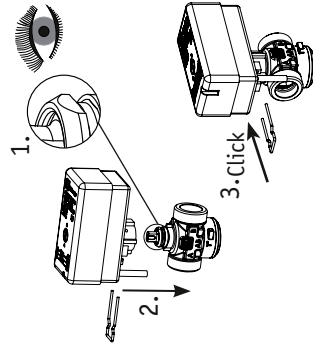
Pohon | Actuator

Čas prenasťavenia | Operation time

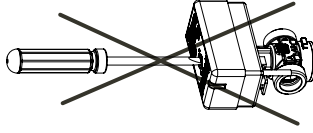
Pripojenie kábla | Connection by cable

Ovládanie | Control

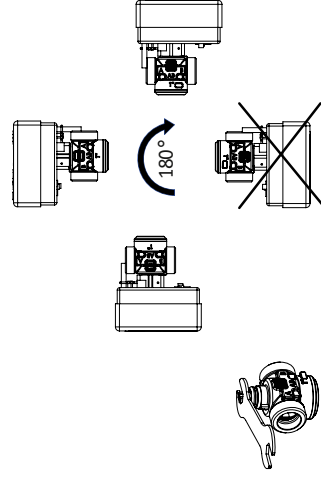
A



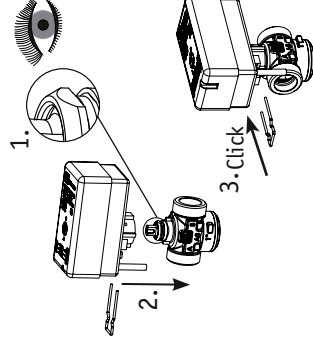
B



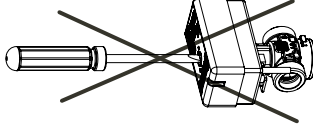
C



A



B



C

