



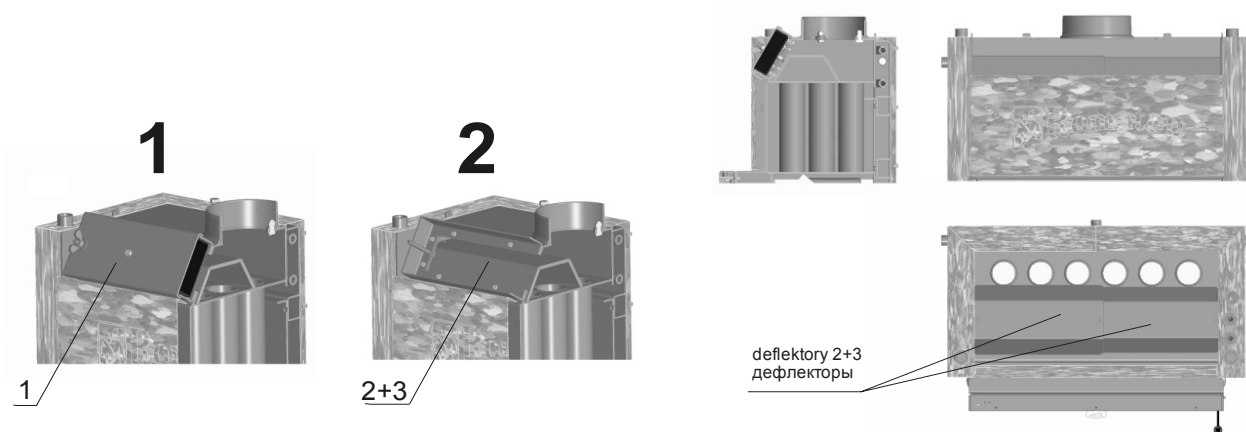
**Důležité upozornění:** před prvním zátopem v krbové vložce je nutno překontrolovat umístění deflektorů !!

**Dôležité upozornenie:** pred prvým zakúrením v krbovej vložke je nutné prekontrolovať umiestnenie deflektorov !!

**Ważne ostrzeżenie:** przed pierwszym rozpaleniem we wkładzie kominkowym należy skontrolować umieszczenie deflektorów !!

**Важное предупреждение:** перед первой растопкой в каминном вкладыше необходимо проконтролировать размещение дефлекторов !!

## Umístění deflektorů, Umieszczenie deflektorów Umieszczanie deflektorów, Размещение дефлекторы



### **CZ - Postup při umístění deflektorů:**

1. demontovat kryt - 1
2. roztáhnout a ustavit deflektory - 2, 3

### **SK - Postup pri umieszczenie deflektorów:**

1. demontovať kryt - 1
2. rozťahnúť a umiestniť deflektory - 2, 3

### **PL – Sposób postępowania przy umieszczenie deflektorów:**

1. zdejmij pokrywę - 1
2. naciągnąć i umieścić deflektory - 2, 3

### **RU - Порядок действий при размещении дефлекторов:**

1. снимите крышку – 1
2. растянуть и положить дефлекторы - 2, 3